

**TECNOLOGIA  
INDUSTRIAL**

**SOLUCIONARI**

**1**

Autors del llibre de l'alumne

**Joan Joseph**

**Roger Hoyos**

**Jaume Garravé**

**Francesc Garófano**

**Francesc Vila**

Autor del material complementari

**Víctor Guisado**

**Mc  
Graw  
Hill**

**BARCELONA - MADRID - BUENOS AIRES - CARACAS  
GUATEMALA - LISBOA - MÈXIC - NOVA YORK  
PANAMÀ - SAN JUAN - BOGOTÀ - SÃO PAULO  
AUCKLAND - HAMBURG - LONDRES - MILÀ - MONT-REAL  
NOVA DELHI - PARÍS - SAN FRANCISCO - SYDNEY - SINGAPUR  
SAINT LOUIS - TÒQUIO - TORONTO**

**Tecnologia industrial 1 · Batxillerat · Solucionari**

No està permesa la reproducció total o parcial d'aquest llibre, ni el seu tractament informàtic, ni la transmissió de cap forma o per qualsevol mitjà, ja sigui electrònic, mecànic, per fotocòpia, per registre o d'altres mitjans, sense el permís previ i per escrit dels titulars del copyright.

**Drets reservats © 2008, respecte a la primera edició en català per:**

McGraw-Hill/Interamericana de España, S.A.U.  
Edificio Valrealty, 1.a planta  
Basauri, 17  
28023 Aravaca (Madrid)

**ISBN:** 978-84-481-6772-1

**Depósito legal:**

**Autors del llibre de l'alumne:** Joan Joseph, Roger Hoyos, Jaume Garravé,  
Francesc Garófano, Francesc Vila

**Editor de projecte:** Alicia Almonacid

**Tècnic editorial:** Conrad Agustí

**Disseny de coberta:** Quin Team!

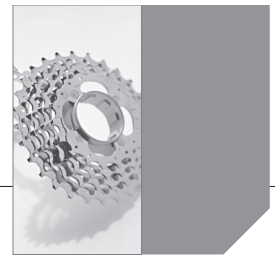
**Disseny interior:** McGraw-Hill

**Il·lustracions:** Joan Joseph, Luis Bogajo, Germán Tejerina, Pere Lluís León

**Composició:** ??

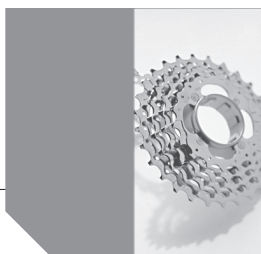
**Imprès a:**

**IMPRES A ESPANYA - PRINTED IN SPAIN**



# ÍNDEX

■ <b>Comencem</b> .....	5	■ <b>BLOC 3. Materials</b>	
Activitats .....	8	■ <b>Unitat 6. Propietats i assaigs</b> .....	30
Activitats finals .....	6	Activitats .....	30
		Activitats finals .....	33
■ <b>BLOC 1. Sistemes energètics</b>		■ <b>Unitat 7. Metal·lúrgia i siderúrgia</b> .	35
■ <b>Unitat 1. Els recursos energètics</b> .....	8	Activitats .....	35
Activitats .....	8	Activitats finals .....	37
Activitats finals .....	9	■ <b>Unitat 8. Metalls no fèrrics</b> .....	39
■ <b>Unitat 2. Producció i distribució d'energia elèctrica</b> .....	10	Activitats .....	39
Activitats .....	10	Activitats finals .....	43
Activitats finals .....	13	■ <b>Unitat 9. Materials no metàl·lics</b> ...	44
■ <b>Unitat 3. Energies alternatives</b> .....	14	Activitats .....	44
Activitats .....	14	Activitats finals .....	46
Activitats finals .....	16	□ <b>Bloc 3. Avaluació.</b> .....	47
□ <b>Bloc 1. Avaluació.</b> .....	17		
		■ <b>BLOC 4. Sistemes mecànics</b>	
■ <b>BLOC 2. Sistemes electrotècnics</b>		■ <b>Unitat 10. Màquines simples i elements de màquines</b> .....	48
■ <b>Unitat 4. Circuits de corrent continu.</b> ...	19	Activitats .....	48
Activitats .....	19	Activitats finals .....	52
Activitats finals .....	23	■ <b>Unitat 11. Mecanismes de transmissió de moviment</b> .....	55
■ <b>Unitat 5. Instal·lacions elèctriques domèstiques</b> .....	25	Activitats .....	55
Activitats .....	25	Activitats finals .....	58
Activitats finals .....	27	■ <b>Unitat 12. Accionaments pneumàtics.</b> ..	61
□ <b>Bloc 2. Avaluació.</b> .....	28	Activitats .....	61
		Activitats finals .....	67
		□ <b>Bloc 4. Avaluació.</b> .....	69



<b>Guia didàctica</b> .....	71	Unitat 6	80
Unitat 1 .....	71	Unitat 7	81
Unitat 2 .....	72	Unitat 8	83
Unitat 3 .....	73	Unitat 9	84
Unitat 4 .....	75	Unitat 10	87
Unitat 5 .....	78	Unitat 11	88
		Unitat 12	90



## ■ Comencem

### ■ Activitats

1. Calcula el pes, en N i en kp, d'un cos que té una massa de 1 000 kg.

$$G = m \cdot g = 1000 \text{ kg} \cdot 9,81 \text{ m/s}^2 = 9810 \text{ N}$$

$$9810 \text{ N} \cdot \frac{1 \text{ kp}}{9,81 \text{ N}} = 1000 \text{ kp}$$

2. Calcula el treball necessari, en J i en kpm, per elevar 12 m un ascensor de massa 1 400 kg.

$$G = m \cdot g = 1400 \text{ kg} \cdot 9,81 \text{ m/s}^2 = 13734 \text{ N}$$

$$W = F \cdot s \cdot \cos \alpha = 13734 \text{ N} \cdot 12 \text{ m} = 164808 \text{ J}$$

$$164808 \text{ J} \cdot \frac{1 \text{ kpm}}{9,81 \text{ J}} = 16800 \text{ kpm}$$

3. Expressa la potència d'un motor de 5 CV en kW i en kgm/s.

$$5 \text{ CV} \cdot \frac{736 \text{ W}}{1 \text{ CV}} = 3680 \text{ W} = 3,68 \text{ kW}$$

$$5 \text{ CV} \cdot \frac{75 \text{ kgm/s}}{1 \text{ CV}} = 375 \text{ kgm/s}$$

4. Un muntacàrregues puja una massa de 1 800 kg a 20 m d'altura en 1 minut. Calcula el treball que efectua i la potència del motor, en CV, en els casos següents:

a) Considerant nul el fregament.

$$G = m \cdot g = 1800 \text{ kg} \cdot 9,81 \text{ m/s}^2 = 17658 \text{ N}$$

$$W = F \cdot s = 17658 \text{ N} \cdot 20 \text{ m} = 353160 \text{ J}$$

$$P = \frac{W}{t} = \frac{353160 \text{ J}}{60 \text{ s}} = 5886 \text{ W}$$

$$5886 \text{ W} \cdot \frac{1 \text{ CV}}{736 \text{ W}} = 7,99 \text{ CV}$$

b) Si la força de fregament que ha de vèncer és de 1 500 N.

$$W = F \cdot s = (17658 \text{ N} + 1500 \text{ N}) \cdot 20 \text{ m} = 383160 \text{ J}$$

$$P = \frac{W}{t} = \frac{383160 \text{ J}}{60 \text{ s}} = 6386 \text{ W}$$

$$6386 \text{ W} \cdot \frac{1 \text{ CV}}{736 \text{ W}} = 8,67 \text{ CV}$$

5. Des de dalt de tot d'un edifici de 30 m deixem caure un cos de massa 50 g que arriba a terra a una velocitat de 20 m/s. Quina és l'energia que s'ha dissipat per fregament amb l'aire?

$$E_c = \frac{1}{2}mv^2 = \frac{1}{2}0,05 \text{ kg} \cdot (20 \text{ m/s})^2 = 10 \text{ J}$$

$$E_p = mgh = 0,05 \text{ kg} \cdot 9,81 \text{ m/s}^2 \cdot 30 \text{ m} = 14,715 \text{ J}$$

$$E = E_p - E_c = 14,715 \text{ J} - 10 \text{ J} = 4,715 \text{ J}$$

6. Llancem des de terra verticalment cap amunt, amb una velocitat de 15 m/s, una pedra de massa 1 kg. Si es negligeix la força de fregament de l'aire, calcula a quina alçada arribarà i quina energia potencial adquirirà.

$$E_c = \frac{1}{2}mv^2 = \frac{1}{2}1 \text{ kg} \cdot (15 \text{ m/s})^2 = 112,5 \text{ J}$$

$$E_c = E_p = 112,5 \text{ J}$$

$$E_p = mgh \rightarrow h = \frac{E_p}{mg} = \frac{112,5 \text{ J}}{1 \text{ kg} \cdot 9,81 \text{ m/s}^2} = 11,46 \text{ m}$$

7. Diferencia i relaciona els conceptes següents: energia interna, energia tèrmica, calor i temperatura.

L'energia tèrmica d'un cos s'assimila a l'energia interna, ja que l'energia tèrmica es deguda a la seva energia interna com a conseqüència de l'activitat molecular.

La temperatura d'un cos és la manifestació de la seva energia interna o tèrmica provocada pel moviment de les seves molècules i la calor és la transferència d'energia tèrmica d'un cos a un altre.

8. En una habitació, a sota d'una finestra, hi ha una estufa que l'està escalfant com a conseqüència de la calor que subministra. Descric com es duu a terme la transferència d'energia tèrmica de l'estufa a l'habitació. Per què si col·loquem un fil penjat just al damunt de l'estufa es mou?

La transferència d'energia es porta a terme per conducció, convecció i radiació.

El fil es mou a causa del moviment de l'aire, ja que l'aire que entra a l'habitació per la finestra disminueix la seva densitat en escalfar-se i passa a ocupar la part més alta de l'estança.

9. Si en una reacció nuclear hi ha una pèrdua de massa equivalent a 3 g, quanta energia s'allibera?

$$E = mc^2 = 0,003 \text{ kg} (3 \cdot 10^8)^2 = 2,7 \cdot 10^{14} \text{ J}$$

10. Una estufa de 2000 W està en funcionament durant 4 hores. Quina energia ha consumit durant aquest temps?

$$E = P \cdot t = 2000 \text{ W} \cdot 4 \text{ h} = 2 \text{ kW} \cdot 4 \text{ h} = 8 \text{ kWh}$$

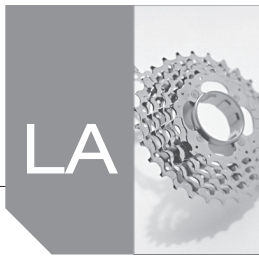
11. Sabries posar un exemple en què es pugui produir treball a partir d'energia sonora? Pensa en algun cas que no sigui el d'un altaveu o el de les cordes d'un instrument musical.

Resposta oberta.

12. Alguns cossos quan s'escalfen es tornen incandescents. Quin tipus d'energia transmeten?

Energia tèrmica i radiant.

13. Calcula la potència que subministra una central hidroelèctrica que aprofita l'energia d'un salt d'aigua de 50 m d'alçada

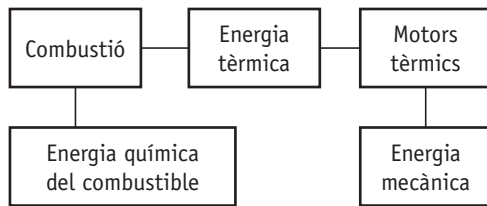


amb un cabal d'aigua  $q = 5 \text{ m}^3/\text{s}$ , si el rendiment del turboalternador és  $\eta = 0,76$ .

$$P = \frac{W}{t} = \frac{F \cdot s}{t} = \frac{m \cdot g \cdot h}{t} = \frac{5000 \cdot 9,81 \cdot 50}{1} = 2452,5 \text{ kW}$$

$$P_u = P_c \cdot \eta = 2452,5 \cdot 0,76 = 1863,9 \text{ kW}$$

14. A partir de l'energia del combustible, explica en un diagrama de blocs les transferències d'energia necessàries perquè un automòbil comenci a córrer.



15. Indica en què es transforma l'energia elèctrica proporcionada a una rentadora.

En energia tèrmica i en energia mecànica.

16. Calcula la potència, en CV, proporcionada per la línia elèctrica a un motor de rendiment 0,9 que ens dóna una potència a l'eix de 3312 W.

$$P_c = \frac{P_u}{\eta} = \frac{3312 \text{ W}}{0,9} = 3680 \text{ W}$$

$$3680 \text{ W} \cdot \frac{1 \text{ CV}}{736 \text{ W}} = 5 \text{ CV}$$

17. Un motor que subministra 2 CV té un rendiment del 55%. Quina és l'energia en joules que consumirà en dues hores de funcionament?

$$P_c = \frac{P_u}{\eta} = \frac{2 \text{ CV}}{0,55} \cdot 100 = 3,636 \text{ CV}$$

$$3,636 \text{ CV} \cdot \frac{736 \text{ W}}{1 \text{ CV}} = 2676,3 \text{ W}$$

$$W = P \cdot t = 2676,3 \text{ W} \cdot 7200 \text{ s} = 1,926 \cdot 10^7 \text{ J}$$

18. En una transformació energètica és possible obtenir un rendiment energètic  $\eta \geq 1$ ? Per què?

No es possible, perquè en qualsevol transformació d'energia hi ha una part que es transforma en calor no útil per a la transformació desitjada.

## Activitats finals

### Qüestions

1. Defineix els conceptes de treball, energia i rendiment i en quines unitats s'expressen els valors.

Treball ( $W$ ) és l'acció d'una força  $F$  que, aplicada sobre un cos, li provoca un desplaçament  $s$ , en una direcció que no és perpendicular a la direcció de força.

Energia ( $E$ ) és la capacitat que tenen els cossos per realitzar un treball.

Potència ( $P$ ) és el treball realitzat en cada unitat de temps.

Rendiment ( $\eta$ ) d'una màquina és la relació que hi ha entre el treball o energia que consumeix i el treball o energia útil que proporciona.

2. Diferencia l'energia cinètica de l'energia potencial.

Veure *Energia mecànica, cinètica i potencial*.

3. A què és deguda l'energia interna d'un cos? De quins factors depèn el seu valor?

Veure *Energia tèrmica i energia interna*.

4. Diferencia la calor de la temperatura.

Veure *Energia tèrmica i energia interna*.

5. Posa tres exemples de transferència d'energia tèrmica: un per conducció, un per radiació i un per convecció.

Resposta oberta.

6. Indica les transformacions energètiques que hi ha des que una central hidroelèctrica produeix electricitat fins a la seva utilització en un estufa elèctrica a casa.

L'energia potencial de l'aigua embassada es converteix en energia cinètica a les canonades, a la turbina i al rotor de l'alternador, l'energia cinètica del rotor es converteix en energia elèctrica a l'estator la qual es converteix en energia tèrmica a l'estufa.

7. Quin és el treball útil  $W_u$  realitzat per una grua que aixeca una càrrega de massa  $m = 1000 \text{ kg}$  a una alçada de  $h = 20 \text{ m}$ ? Tria la resposta correcta.

- a) 20 000 J  
b) 196 200 J  
c) 100 000 J  
d) 96 200 J

Resposta: b)

8. Si la grua de la qüestió 7 tarda un temps  $t = 1$  minut per aixecar la càrrega, quina potència útil desenvolupa?

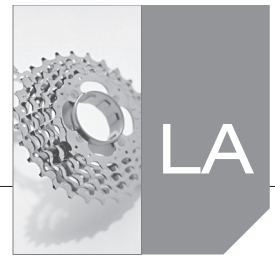
- a) 20 000 W  
b) 1 666,67 W  
c) 3 270 W  
d) 196 200 W

Resposta: c)

9. Una màquina que té un rendiment  $\eta = 75 \%$ , consumeix una energia  $W_c = 50 000 \text{ J}$ . Quin és el treball perdut  $W_p$  en la transformació? Tria la resposta correcta.

- a) 12 500 J  
b) 37 500 J  
c) 16 666,67 J  
d) 25 000 J

Resposta: a)



10. Una estufa de potència útil  $P_u = 2\,000\text{ W}$ , si funciona durant un temps  $t = 2\text{ h}$ , quina energia útil ens dóna? Tria la resposta correcta.

- a) 14,4 kJ  
 b) 14 400 kJ  
 c) 4 000 J  
 d) 40 000 J

Resposta: b)

### □ Exercicis

1. Un coet de massa 0,5 kg es mou a una velocitat de 40 m/s, explota i es parteix en dos fragments, un de massa 0,35 kg, que surt llançat a 70 m/s, i l'altre que surt a 120 m/s. Quina energia han adquirit a causa de l'explosió?

$$E_c = 1/2 mv^2$$

$$E_{ct} = 1/2 mv^2 = 1/2 \cdot 0,5\text{ kg} (40\text{ m/s})^2 = 400\text{ J}$$

$$E_{c1} = 1/2 \cdot 0,35\text{ kg} \cdot (70\text{ m/s})^2 = 857,5\text{ J}$$

$$E_{c2} = 1/2 \cdot 0,15\text{ kg} \cdot (120\text{ m/s})^2 = 1080\text{ J}$$

$$1080\text{ J} + 857,5\text{ J} - 400\text{ J} = 1537,5\text{ J}$$

2. Calcula el temps que una motorbomba de 10 CV, treballant a plena càrrega, tardarà a omplir d'aigua un dipòsit de 200 m<sup>3</sup> situat a 25 m d'alçada. Les pèrdues totals d'energia són d'un 20 %.

$$10\text{ CV} \cdot \frac{736\text{ W}}{1\text{ CV}} = 7360\text{ W}$$

$$E_p = mgh = 200 \cdot 10^3\text{ kg} \cdot 9,8\text{ m/s}^2 \cdot 25\text{ m} = 49,05 \cdot 10^6\text{ J}$$

$$E_c = \frac{E_u}{\eta} \cdot 100 = \frac{49,05 \cdot 10^6\text{ J}}{80} \cdot 100 = 61,3125 \cdot 10^6\text{ J}$$

$$t = \frac{W}{P} = \frac{61,3125 \cdot 10^6\text{ J}}{7360\text{ W}} = 8330,5\text{ s} = 2,3\text{ h}$$

3. Explica les transformacions d'energia que es produeixen en els casos següents. Calcula en joules les energies que hi intervenen:

a) Una roca de 500 kg cau des de 50 m d'alçada, xoca amb el terra i queda immòbil.

$$E_p = mgh = 500\text{ kg} \cdot 9,8\text{ m/s}^2 \cdot 50\text{ m} = 245250\text{ J}$$

b) Una pilota de 300 g es deixa caure des de 2 m d'alçada, rebot a terra i arriba a una alçada d'1,2 m.

$$E_{p1} = mgh = 0,3\text{ kg} \cdot 9,8\text{ m/s}^2 \cdot 2\text{ m} = 5,886\text{ J}$$

$$E_{p2} = mgh = 0,3\text{ kg} \cdot 9,8\text{ m/s}^2 \cdot 1,2\text{ m} = 3,528\text{ J}$$

$$E_{p1} - E_{p2} = 8,886\text{ J} - 3,528\text{ J} = 2,358\text{ J}$$

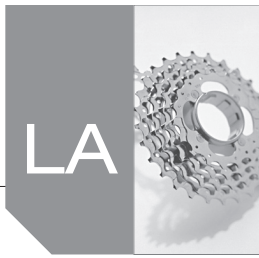
4. Una central elèctrica té un grup turboalternador de 10 MW, amb un rendiment del 80 %, situat a 120 m per sota el nivell mitjà de l'envasament. Quina ha de ser la capacitat en hm<sup>3</sup> per cobrir la demanda d'energia durant 1 mes.

$$P_c = \frac{P_u}{\eta} \cdot 100 = \frac{10\text{ MW}}{80} \cdot 100 = 12,5\text{ MW}$$

$$P = \frac{mgh}{t} \Rightarrow m = \frac{P t}{g h} = \frac{12,5 \cdot 10^6\text{ W} \cdot 30 \cdot 24 \cdot 3600\text{ s}}{9,81\text{ m/s}^2 \cdot 120\text{ m}} =$$

$$= 2,75229 \cdot 10^9\text{ kg} = 2,75229 \cdot 10^9\text{ L} =$$

$$= 2,75229 \cdot 10^9\text{ L} \cdot \frac{\text{m}^3}{10^3\text{ L}} \cdot \frac{\text{Hm}^3}{10^6\text{ m}^3} = 27,5229\text{ Hm}^3$$



## Unitat 1. Els recursos energetics

### Activitats

1. Fes una relació de les fonts d'energia que utilitzes en la teva activitat diària.

Resposta oberta.

2. Enumera les diferents fonts d'energia que provenen del Sol.

Energia solar, eòlica, hidràulica, mareomotriu, de les ones, del carbó, del petroli, del gas natural.

3. Fes una llista d'aplicacions concretes d'energia eòlica i/o hidràulica que coneguis. Quins són els avantatges i els inconvenients de l'ús de l'aigua i del vent per obtenir energia mecànica?

Resposta oberta.

El principal avantatge és que tant l'aigua com el vent són recursos renovables, i el principal inconvenient, sobretot del vent, ja que l'aigua es pot emmagatzemar, és el seu caràcter irregular.

4. Calcula el poder calorífic del gasoil en kcal/L si la seva densitat és de 0,8 g/cm<sup>3</sup>.

$$p_c = 44 \text{ MJ/kg} \cdot \frac{800 \text{ kg}}{\text{m}^3} \cdot \frac{1 \text{ m}^3}{1000 \text{ dm}^3} \cdot \frac{0,24 \text{ cal}}{1 \text{ J}} = 8,448 \text{ Mcal/L} = 8448 \text{ kcal/L}$$

5. Enumera els combustibles més usats al nostre país per obtenir calor i els més usats per fer un treball.

Per obtenir calor: gas natural, gas butà i gasoil. Per fer un treball: benzina i gasoil.

6. Una indústria necessita 15 000 L d'aigua calenta cada dia, que s'ha d'escalfar de 20 °C a 90 °C. Disposa d'una instal·lació calefactors que utilitza carbó amb un poder calorífic de 28 MJ/kg i amb un rendiment del 75%. Calcula la quantitat de carbó que ha de cremar cada dia. (Calor específica de l'aigua  $c_e = 1 \text{ kcal/kg} \cdot ^\circ\text{C}$ .)

$$E_u = \frac{4,18 \text{ kJ}}{\text{kg} \cdot ^\circ\text{C}} \cdot \frac{1 \text{ kg}}{1 \text{ L}} \cdot 15\,000 \text{ L} \cdot 70 \text{ }^\circ\text{C} = 4,39 \cdot 10^3 \text{ MJ}$$

$$E_c = \frac{E_u}{\eta} = \frac{4,39 \cdot 10^3}{0,75} = 5,85 \cdot 10^3 \text{ MJ}$$

$$m = \frac{E_c}{p_c} = \frac{5,85 \cdot 10^3}{28} = 208,93 \text{ kg}$$

7. Explica els avantatges i els inconvenients de la utilització del carbó com a combustible.

Avantatges: és el combustible fòssil del que hi ha més reserves i té un poder calorífic elevat.

Inconvenients: la seva combustió deixa residus i és molt contaminant.

8. Quins són els grups de carbons existents? En què es diferencien? Quines són les seves aplicacions?

Veure *Origen i propietats del carbó*.

9. Quins són els processos que es duen a terme en una refinaria de petroli? Explica'ls.

Veure *Transformació en productes aptes per al consum*.

10. Quines són les aplicacions principals del petroli refinat?

Veure *Aplicacions dels productes obtinguts*.

11. Quina és la finalitat d'agrupar els combustibles gasosos comercials en famílies?

Perquè cada família reuneix gasos de característiques similars, que es poden utilitzar sense necessitat de canviar la instal·lació.

12. Explica quins processos i canvis d'estat pateix el gas natural des que és al jaciment fins que arriba a casa nostra.

Veure *Extracció, transport i distribució*.

13. Calcula el consum de benzina per cada 100 km del motor d'un automòbil que desenvolupa una potència de 60 CV amb una velocitat mitjana de 100 km/h i amb un rendiment del motor del 32%. (Poder calorífic de la benzina  $p_c = 35 \text{ MJ/L}$ .)

$$E_u = P \cdot t = 44\,160 \cdot 3\,600 = 1,589 \cdot 10^8 \text{ J}$$

$$E_c = \frac{E_u}{\eta} = \frac{1,589 \cdot 10^8}{0,32} = 4,968 \cdot 10^8 \text{ J}$$

$$V = \frac{E_c}{p_c} = \frac{4,968 \cdot 10^8}{35 \cdot 10^6} = 14,19 \text{ L}$$

14. Una central tèrmica que utilitza gas natural disposa d'un grup motriu que té un rendiment  $\eta = 40\%$  i proporciona una potència  $P_u = 200 \text{ MW}$ . Calcula el consum horari de gas  $c_{hor}$  si se subministra a una pressió  $P = 506,5 \text{ kPa}$  i a una temperatura  $T = 20 \text{ }^\circ\text{C}$ . Poder calorífic del gas natural  $p_c(\text{CN}) = 46 \text{ MJ/m}^3$ .

$$E_u = P_u \cdot t = 200 \cdot 10^6 \cdot 3\,600 = 7,2 \cdot 10^{11} \text{ J/h}$$

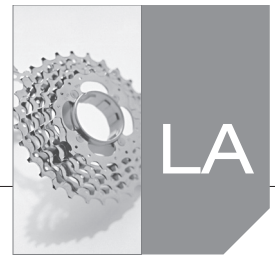
$$E_c = \frac{E_u}{\eta} = \frac{7,2 \cdot 10^{11}}{0,4} = 1,8 \cdot 10^{12} \text{ J/h}$$

$$p_c = p_c(\text{CN}) \cdot \frac{p}{101300} \cdot \frac{273}{273+T} = 46 \cdot \frac{506500}{101300} \cdot \frac{273}{273+20} =$$

$$= 214,3 \text{ MJ/m}^3$$

$$C_h = \frac{E_c}{p_c} = \frac{1,8 \cdot 10^{12}}{214,3 \cdot 10^6} = 8\,399,44 \text{ m}^3/\text{h}$$





15. Per què són perilloses les radiacions? De quin tipus poden ser? Indica les propietats més importants de cadascuna.

Veure *Radioactivitat. Vida mitjana d'un element radioactiu.*

16. Indica aplicacions útils dels materials radioactius.

Veure *L'energia nuclear.*

17. Investiga els sistemes de protecció i control que utilitza el personal sanitari sotmès a radiacions.

La protecció més eficaç és evitar exposar-se a les radiacions directes i confinar-les on es produeixen. Per això, els elements constructius (parets, terra, sostres, portes i finestres) de les habitacions amb aparells de radiologia i de les cabines des d'on el personal sanitari controla el seu funcionament, estan revestides d'una placa de plom que impedeix el pas de les radiacions. Per al control de les dosis d'irradiació rebudes, el personal sanitari realitza controls dosimètrics.

18. Què és una reacció nuclear? En què consisteix una reacció de fusió? I una de fissió?

Veure *Reaccions nuclears.*

19. En què consisteix la recàrrega de combustible a les centrals nuclears?

En parar la central per extreure les barres de combustible del reactor, per tal de substituir els elements de combustible gastats per elements de combustible nous. Normalment s'aprofita aquesta parada per fer un manteniment exhaustiu, sobretot dels elements que no es poden revisar a fons quan la central està en funcionament.

20. Investiga com es classifiquen els residus radioactius i els tipus de tractament que rep cada tipus de residu

Veure *Residus radioactius.*

21. Calcula la quantitat de matèria convertida en energia en una central nuclear de 1000 MW, que funciona a PC durant 320 dies a l'any, si el rendiment total de la central és del 50%.

$$E = P t = 1 \cdot 10^9 \text{ W} \cdot 320 \text{ dies} \cdot \frac{24 \text{ h}}{1 \text{ dia}} \cdot \frac{3600 \text{ s}}{1 \text{ h}} = 2,7648 \cdot 10^{16} \text{ J}$$

$$E_c = \frac{E_u}{c^2} = \frac{2,7648 \cdot 10^{16} \text{ J}}{0,5} = 5,5296 \cdot 10^{16} \text{ J}$$

$$m = \frac{E}{c^2} = \frac{5,5296 \cdot 10^{16} \text{ J}}{(3 \cdot 10^8 \text{ m/s})^2} = 0,6144 \text{ kg} = 614,4 \text{ g}$$

22. Quin comentari et suggereix el fet que aproximadament al 75% de la població mundial li correspon només el 15% del consum mundial d'energia?

Resposta oberta.

23. La producció d'energia primària a Espanya és deficitària en funció del seu consum. Investiga quins són els principals països subministradors d'energia primària a l'Estat espanyol.

L'any 2005 els principals subministradors foren (dades en % sobre les importacions totals):

■ Petroli: Mèxic 15%, Rússia 13,6%, Nigèria 11,5%, Aràbia Saudí 11,4%, Líbia 10,5%, Iran 8,7%.

■ Gas Natural: Argèlia 45%, Nigèria 15%, Qatar 14%, Egipte 8,5%.

24. L'efecte d'hivernacle i la pluja àcida tenen un fort impacte en el medi natural. En què consisteixen?

Veure *Efecte hivernacle i pluja àcida.*

25. Proposa dues mesures per disminuir la pol·lució atmosfèrica. Analitza els avantatges i inconvenients de la seva aplicació.

Resposta oberta.

26. Proposa cinc accions per aplicar en el consum propi i familiar d'energia que afavoreixin la disminució de la contaminació.

Resposta oberta.

27. Investiga i fes un breu informe sobre quins són els principals compromisos que adquireix un país en ratificar del protocol de Kyoto.

El protocol de Kyoto és un pacte firmat pels governs en la Conferència de l'ONU sobre el Canvi Climàtic celebrada a la ciutat japonesa de Kyoto l'any 1997, que no entrà en vigor fins febrer de l'any 2005. Els signants es comprometen a reduir, entre els anys 2008 i 2012, les emissions globals de gasos contaminants causants de l'efecte hivernacle en un 5,2% respecte de les emeses l'any 1990. Aquesta reducció no és la mateixa per a tots els països, ja que es determina en funció de la industrialització i de les emissions efectuades l'any 1990. Per exemple: el Japó les haurà de reduir un 6%, els països de l'UE un 8%, Espanya les podrà augmentar un 15%, Rússia haurà de mantenir el nivell d'emissions que tenia l'any 90.

A l'entrada en vigor havien ratificat el pacte 141 nacions, que representaven el 61,5% de les emissions de tot el Planeta. Cal destacar que els EEUU, responsables de la emissió d'un 25% dels gasos de tot el Planeta, encara no l'ha ratificat.

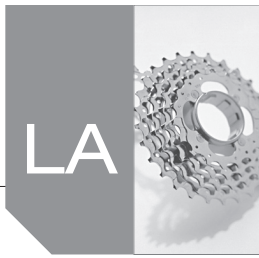
## Activitats finals

### Qüestions

1. Classifica les fonts d'energia en funció de la seva naturalesa i de les seves reserves.

En funció de la seva naturalesa: Veure *Fonts d'energia.*

En funció de les seves reserves: les renovables (són inesgotables), carbó, urani, gas natural i petroli.



## 2. Enumera les diferents fonts d'energia que provenen del Sol.

Energia solar, eòlica, hidràulica, mareomotriu, de les ones, del carbó, del petroli, del gas natural.

## 3. Explica breument en què consisteix la destil·lació fraccionada del petroli i quins productes se n'obtenen.

Veure *Transformacions en productes aptes per al consum*.

## 4. Què s'entén per poder calorífic d'un combustible?

Veure *Materials combustibles*.

## 5. Què és una reacció nuclear? De quins tipus n'hi ha?

Veure *Reaccions nuclears*.

## 6. Quina diferència hi ha entre un combustible nuclear de fissió i un material fèrtil?

Veure *Processos d'obtenció i enriquiment dels combustibles nuclears*.

## 7. Descriu els principals fenòmens contaminants produïts pel consum de combustibles fòssils.

Veure *La contaminació ambiental*.

## 8. Quines són les causes principals de l'efecte d'hivernacle?

La utilització de combustibles fòssils.

## 9. Investiga quina és la funció d'un catalitzador en els circuits dels gasos d'escapament d'un motor d'explosió.

La funció principal del catalitzador és la de reduir l'emissió de substàncies tòxiques i contaminants dels gasos d'escapament produïts pels motors de combustió i el seu funcionament es basa en la combustió catalítica d'aquest gasos, eliminant el CO, el HC i el NO<sub>x</sub>.

## 10. El dia 10 de desembre de 1997, a Kyoto (Japó), es va clausurar la Convenció sobre el Canvi Climàtic. Investiga'n les principals dificultats i els compromisos que es van adquirir.

Resposta oberta.

### Exercicis

#### 1. Calcula la quantitat de calor $Q$ necessària per escalfar 100 litres d'aigua que està a una temperatura $t_1 = 20^\circ\text{C}$ fins a una temperatura $t_2 = 60^\circ\text{C}$ .

$$Q = m \cdot c \cdot e (T_2 - T_1) = 100 \cdot 4,18 (60 - 20) = 16\,720 \text{ kJ}$$

#### 2. Calcula l'energia elèctrica $E_u$ en kWh, que produeix cada dia una central tèrmica que té un rendiment energètic $\eta = 35\%$ si consumeix $c = 1 \text{ t/h}$ de carbó de $p_c = 32 \text{ MJ/kg}$ .

$$E_c = c \cdot p_c = 1000 \cdot 32 = 32\,000 \text{ MJ/h}$$

$$E_u = E_c \cdot \eta = 32\,000 \cdot 0,35 = 11\,200 \text{ MJ/h}$$

$$(11\,200 \cdot 10^6 \text{ J}) / (3\,600\,000 \text{ J/kW} \cdot \text{h}) = 3\,111,11 \text{ kW} \cdot \text{h}$$

#### 3. Una central tèrmica que utilitza gas natural disposa d'un grup motriu que té un rendiment del 40% i proporciona una potència de 200 MW. Calcula el consum horari de gas si se subministra a 5 atm i a $20^\circ\text{C}$ . Poder calorífic del gas natural $p_c(\text{CN}) = 46 \text{ MJ/m}^3$ .

$$E_u = P t = 200 \cdot 10^6 \text{ W} \cdot 3\,600 \text{ s} = 7,2 \cdot 10^{11} \text{ J}$$

$$E_c = E_u / \eta = 7,2 \cdot 10^{11} \text{ J} / 0,4 = 1,8 \cdot 10^{12} \text{ J}$$

$$p = 5 \cdot 101\,300 = 506\,500 \text{ Pa}$$

$$p_c = P_c(\text{CN}) p \cdot \frac{p}{101\,300} = \frac{273}{273 + T} =$$

$$= 46 \cdot 10^6 \text{ J/m}^3 \cdot \frac{506\,500}{101\,300} \cdot \frac{273}{273 + 20} = 2,142 \cdot 10^8 \text{ J/m}^3$$

$$\text{Consum/h} = \frac{E_c}{p_c} = \frac{1,8 \cdot 10^{12} \text{ J}}{2,142 \cdot 10^8 \text{ J/m}^3} = 8\,403 \text{ m}^3/\text{h}$$

#### 4. Calcula l'energia elèctrica produïda per una central nuclear si ha «cremat» 1 kg d'urani i el rendiment de la instal·lació és del 40%.

$$E = m c^2 = 1 \text{ kg} \cdot (300\,000\,000 \text{ m/s})^2 = 9 \cdot 10^{16} \text{ J}$$

$$E_u = E_c \eta = 9 \cdot 10^{16} \text{ J} \cdot 0,40 = 3,6 \cdot 10^{16} \text{ J}$$

$$P = \frac{3,6 \cdot 10^{16} \text{ J}}{3600 \text{ s}} = 10^{13} \text{ W} \cdot \text{h} = 10\,000 \text{ GW} \cdot \text{h}$$

#### 5. Calcula el rendiment d'una instal·lació que consumeix $c = 3 \text{ m}^3/\text{h}$ de gas natural a una pressió $p = 303,9 \text{ kPa}$ i a una temperatura $T = 25^\circ\text{C}$ per obtenir un cabal d'aigua calenta $q = 500 \text{ L/h}$ a una temperatura $T_2 = 90^\circ\text{C}$ , si la temperatura inicial de l'aigua és de $t_1 = 20^\circ\text{C}$ . Poder calorífic del gas natural $p_c(\text{CN}) = 44 \text{ MJ/m}^3$ .

$$p_c = p_c(\text{CN}) \cdot p \cdot \frac{273}{273 + T} = 44 \cdot \frac{303,9}{101,3} \cdot \frac{273}{273 + 25} =$$

$$= 120,926 \text{ MJ/m}^3$$

$$E_c = p_c \cdot c = 120,926 \cdot 3 = 362,778 \text{ MJ}$$

$$E_u = Q = m \cdot c_e \cdot (T_2 - T_1) = 500 \cdot 4,18 \cdot (90 - 20) = 146\,300 \text{ kJ}$$

$$\eta = E_u / E_c = (146\,300 \cdot 10^3) / (362,778 \cdot 10^6) =$$

$$= 0,4032 = 40,32\%$$

## Unitat 2. Producció i distribució d'energia elèctrica

### Activitats

#### 1. Quin és l'element principal d'una central elèctrica? Per què?

L'alternador, perquè transforma l'energia mecànica en energia elèctrica.



**2. Enumera els avantatges i els inconvenients de la utilització de l'energia elèctrica.**

Avantatges: és fàcil de generar, de transportar i de transformar en altres tipus d'energia.

Inconvenients: no es pot emmagatzemar en grans quantitats.

**3. Quina és la diferència bàsica entre les centrals de base i les centrals de punta?**

Les centrals de base estan dissenyades per funcionar les 24 hores del dia i les centrals de punta per completar la producció de les centrals de base a les hores punta.

**4. Per què les centrals de bombeig només poden ser hidroelèctriques? Quina és la seva funció?**

Perquè l'aigua és fàcil de bombar i emmagatzemar-la a nivells superiors. Les centrals de bombeig aprofiten l'energia elèctrica sobrant a les hores vall, per bombar l'aigua a un embassament superior i a les hores punta aprofiten l'energia de l'aigua bombada per subministrar energia elèctrica a la xarxa.

**5. Analitza la gràfica de la figura 2.1 i digues quan funcionaria una central de base, una de punta i una de bombeig.**

La central base funcionaria les 24 hores del dia, ja que subministra energia elèctrica de manera contínua; la central punta hauria de funcionar de 8 h a 12 h i de 16 h a 20 h, i la central de bombeig hauria de parar des de les 23 h fins a les 7 h per poder bombar l'aigua cap a l'embassament superior.

**6. Com es classifiquen les centrals elèctriques en funció de la manera d'aprofitar l'energia de l'aigua?**

Centrals d'aigua fluent, centrals d'aigua embassada i centrals de bombeig.

**7. Quin és el tipus de presa que permet estalviar més material en la seva construcció? Sabries justificar-ho?**

Les preses de volta, perquè estan dissenyades per transmetre les forces que provoca la contenció de l'aigua a les parets laterals del riu, on la presa està fortament ancorada.

**8. Enumera els components principals d'una central hidroelèctrica i indica'n la funció.**

Veure *Components d'una central hidroelèctrica*.

**9. Com influeixen l'altura del salt i el cabal d'aigua en l'elecció del tipus de turbina?**

Veure *Components d'una central hidroelèctrica*.

**10. Descriu la funció de les centrals de bombeig.**

Tenen la funció de racionalitzar la producció d'energia elèctrica a la demanda existent, ja que consumeixen els excedents d'energia a les hores vall i subministren energia al sistema a les hores punta.

**11. Per què la majoria de centrals estan interconnectades entre si?**

Perquè el subministrament elèctric a la xarxa de transport del sistema elèctric no s'ha d'interrompre.

**12. Quins són els avantatges i inconvenients principals de les centrals hidroelèctriques des del punt de vista mediambiental?**

Veure *Les centrals hidroelèctriques i el medi ambient*.

**13. En què es diferencien les centrals termoelèctriques convencionals de les centrals hidroelèctriques?**

En la font d'energia utilitzada per la generació de l'energia elèctrica. Les tèrmiques convencionals utilitzen combustibles d'origen fòssil (carbó, fueloil o gas natural), i les hidràuliques l'energia hidràulica.

**14. Quins són els combustibles més utilitzats a les centrals termoelèctriques? Quin creus que és el menys contaminant?**

El carbó, el fueloil i el gas natural que és el menys contaminant.

**15. Indica la funció de la caldera, el reescalfador, l'economitzador, el condensador, la torre de refrigeració i la xemeneia d'una central termoelèctrica.**

Veure *Components d'una central termoelèctrica*.

**16. Per què les calderes estan envoltades per un gran nombre de tubs per on circula l'aigua que s'ha de vaporitzar?**

Per augmentar la superfície de contacte de l'aigua a vaporitzar amb el calor produït per la combustió.

**17. Busca informació sobre el motiu pel qual la cessió d'energia cinètica del vapor a les turbines es fa en tres etapes, de pressió alta, mitjana i baixa, i redacta'n un petit informe.**

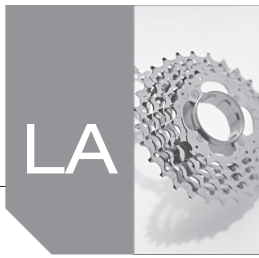
L'objectiu és aprofitar al màxim la força del vapor fent més grans els àleps de la turbina a mesura que el vapor va perdent pressió en passar d'un cos a l'altre.

**18. Què passaria en una central termoelèctrica que no utilitzés economitzadors? Podria funcionar?**

Una central tèrmica podria funcionar sense economitzadors, però el consum energètic seria superior i el rendiment de la central seria més baix.

**19. Per què s'ha de tractar l'aigua d'alimentació de la caldera?**

Per evitar el seu efecte corrosiu i els fangs i les incrustacions en els tubs.



**20. Per què és necessària la construcció de les torres de refrigeració?**

Per refredar l'aigua utilitzada com a refrigerant en el condensador.

**21. Si el carbó és el combustible més contaminant, quina és la causa de la seva utilització en les centrals termoelèctriques?**

Perquè és un dels combustibles amb unes reserves més grans.

**22. Descriviu el funcionament d'una central de cycle combinat i justifica l'augment de rendiment respecte de les centrals convencionals.**

Veure *Centrals de cycle combinat*.

**23. Descriviu els avantatges que presenten les centrals de cogeneració.**

Veure *Centrals de cogeneració*.

**24. Quines són les diferències més significatives entre les centrals termoelèctriques i les nuclears?**

A les centrals tèrmiques convencionals l'energia tèrmica per produir el vapor d'aigua s'obté d'un combustible fòssil, per tant disposen d'una caldera, mentre que a les centrals nuclears l'energia tèrmica s'obté de la fissió dels combustibles nuclears en el reactor.

**25. Explica quina és la funció del reactor i la dels elements que el formen.**

Veure *Reactor nuclear*.

**26. Quina és la característica més important de les centrals de neutrons ràpids?**

Que no utilitza moderador.

**27. Què opines sobre la seguretat de les centrals nuclears?**

Resposta oberta.

**28. Analitza les diferències entre les centrals nuclears PWR i BWR.**

Veure *Principals tipus de centrals nuclears*.

**29. Per què l'edifici del reactor s'anomena edifici de contenció?**

Perquè està construït amb uns murs gruixuts de formigó especial folrats d'acer en l'interior, per tal d'evitar emissió de radiació en cas d'accident i dissenyat per resistir els efectes dels moviments sísmics.

**30. Quina és la característica de les centrals nuclears de seguretat passiva?**

Perquè estan dissenyats amb sistemes de seguretat i control implícits als principis físics de funcionament del reactor, que

eviten possibles errors humans o les avaries mecàniques i/o elèctriques del sistema de seguretat.

**31. Descriviu la funció del circuit primari de refrigeració i dels elements que el formen.**

Evitar el sobreescalfament del nucli del reactor i aprofitar la calor generada per generar vapor d'aigua ja sigui en el propi nucli o en un generador de vapor. Els elements que formen el circuit primari de refrigeració depenen del tipus de central; a les PWR, les més utilitzades, està format pel pressonador, la bomba impulsora i el generador de vapor.

**32. Explica per què s'anomenen *reproductors* els reactors que utilitzen neutrons ràpids.**

Perquè s'obté més combustible (Pu-239), a través de reaccions de captura de l'U-238, que el que es consumeix en la fissió.

**33. Quins són els dos problemes mediambientals més importants que generen les centrals nuclears?**

L'emissió de partícules radioactives i la gestió dels residus radioactius generats en la fissió.

**34. De totes les centrals elèctriques estudiades, de quines creus que en caldria potenciar el desenvolupament i la conservació i de quines no? Justifica la teva resposta.**

Resposta oberta.

És obvi que per raons de seguretat s'hauria de potenciar el desenvolupament de les centrals amb reactors de seguretat passiva, si és que és necessària la construcció de noves centrals nuclears de fissió.

**33. Quines són les pèrdues de potència per l'efecte Joule en una línia trifàsica de 25 kV, 10 MW,  $\cos \varphi = 0,8$  i 10 km de longitud, si els conductors són de Cu de 150 mm<sup>2</sup> amb un coeficient de resistivitat  $\rho = 17,5 \cdot 10^{-9} \Omega \cdot m$ ? Si la tensió de la línia fos de 380 V, quines serien llavors les pèrdues? Compara els dos resultats.**

$$I = \frac{P}{\sqrt{3} V \cos \varphi} = \frac{10 \cdot 10^6}{\sqrt{3} \cdot 25 \cdot 10^3 \cdot 0,8} = 288,67 \text{ A}$$

$$p = \frac{3\rho LI^2}{s} = \frac{3 \cdot 17,5 \cdot 10^{-9} \cdot 10 \cdot 10^3 \cdot 288,67^2}{15 \cdot 10^{-7}} = 291\,656,29 \text{ W}$$

$$I = \frac{P}{\sqrt{3} V \cos \varphi} = \frac{10 \cdot 10^6}{\sqrt{3} \cdot 380 \cdot 0,8} = 18\,991,44 \text{ A}$$

$$p = \frac{3\rho LI^2}{s} = \frac{3 \cdot 17,5 \cdot 10^{-9} \cdot 10 \cdot 10^3 \cdot 18\,991,44^2}{15 \cdot 10^{-7}} = 1\,262 \text{ MW}$$



36. Per què el transport d'energia elèctrica s'ha de fer a alta tensió?

Per disminuir les pèrdues en potència i disminuir la secció dels conductors.

37. Busca informació sobre les línies elèctriques d'alta tensió que alimenten la teva població o ciutat i digues on se situen les estacions transformadores més pròximes.

Resposta oberta.

## ■ Activitats finals

1. L'inconvenient principal de l'energia elèctrica generada a les centrals elèctriques és que:

- a) És d'AT.
- b) No es pot emmagatzemar.
- c) La producció és discontinua.
- d) S'ha de transportar fins als llocs de consum.

Resposta b).

2. Les centrals de base d'un sistema elèctric són:

- a) Les de menys potència.
- b) Les que es construeixen al peu de la presa.
- c) Les que subministren energia al sistema de forma continuada.
- d) Les centrals hidràuliques.

Resposta c).

3. A les centrals hidràuliques s'utilitzen turbines Kaplan, quan el salt d'aigua és:

- a) De poca alçada i molt cabal.
- b) De molta alçada i poc cabal.
- c) De molta alçada i molt cabal.
- d) De poca alçada i poc cabal.

Resposta a).

4. A les centrals termoelèctriques el reescalfador és la part de la caldera destinada a:

- a) Fer un escalfament previ del combustible abans de la combustió.
- b) Escalfar l'aire de la combustió.
- c) Convertir el vapor produït a la caldera en vapor sec.
- d) Fer un escalfament previ a l'aigua que alimenta la caldera.

Resposta c).

5. Les turbines de gas s'utilitzen principalment a les centrals:

- a) De cicle combinat.
- b) Nuclears.
- c) Tèrmiques de fuel.
- d) Minihidràuliques.

Resposta a).

6. Les barres de control, dels reactors de les centrals nuclears, tenen la funció de:

- a) Controlar l'emissió de partícules radioactives.
- b) Regular el nombre de fissions i, per tant, la potència subministrada.
- c) Controlar el cabal del refrigerant del nucli.
- d) Regular la velocitat de la turbina.

Resposta b).

7. Quina és la diferència entre una central elèctrica de base i una de punta?

Les centrals de base estan dissenyades per funcionar les 24 hores del dia i les centrals de punta per completar la producció de les centrals de base a les hores punta.

8. Indica la funció dels elements principals d'una central hidroelèctrica i dibuixa el diagrama de blocs de les transformacions d'energia a la central.

Veure Centrals hidroelèctriques: Components d'una central hidroelèctrica.

9. Què és una central termoelèctrica convencional? Dibuixa el diagrama de blocs de les transformacions d'energia indica el lloc de la central on es duen a terme.

Veure Centrals tèrmiques convencionals.

10. En què és fonamenten les centrals de cogeneració?

En la producció simultània d'energia elèctrica i tèrmica en el mateix lloc de consum.

11. Què és un reactor nuclear? Descriviu les parts principals i explica la seva funció.

Veure Reactors nuclears.

12. Com funciona una central nuclear amb reactor PWR?

Veure Centrals amb reactor d'aigua a pressió (PWR).

13. Teòricament, quin és el tipus de central més contaminant del medi ambient? Per què?

Les centrals termoelèctriques de carbó, ja que és el combustible més contaminant, a causa de les impureses que l'acompanyen i dels residus que genera en la combustió.



14. Dibuixa en un esquema unifilar el camí que segueix el corrent elèctric des del lloc de producció fins al de consum.

Veure *Estructura del sistema elèctric*.

15. Calcula les pèrdues de potència d'una línia trifàsica de 100 km de longitud que transporta una potència de 100 MW amb un  $\cos \varphi$ , a una tensió de 400 kV, si està feta de conductors d'alumini de  $300 \text{ mm}^2$  ( $\rho_{\text{Al}} = 28 \cdot 10^{-9} \Omega \cdot \text{m}$ ).

$$I = \frac{P}{\sqrt{3} V \cos \varphi} = \frac{100 \cdot 10^6}{\sqrt{3} \cdot 400 \cdot 10^3 \cdot 0,8} = 180,42 \text{ A}$$

$$p = 3 \cdot R_L \cdot I^2 = \frac{3 \rho L I^2}{s} = \frac{3 \cdot 28 \cdot 10^{29} \cdot 100 \cdot 10^3 \cdot 180,42^2}{400 \cdot 10^{26}} = 683578,9 \text{ W}$$

## Unitat 3. Energies alternatives

### Activitats

1. Explica quina és la característica principal de les energies renovables.

Són energies que es renoven de manera continuada, per tant els seus recursos són il·limitats.

2. Raona per què les energies renovables també s'anomenen energies alternatives.

Perquè són una alternativa a la utilització de les energies provinents de recursos no renovables.

3. Indica les causes que han frenat el desenvolupament de les energies alternatives.

Perquè el seu aprofitament implica un cost econòmic més elevat que el de les energies no renovables, ja que s'han de desenvolupar noves tecnologies que el facin rendible.

4. Explica breument el motiu de l'actual interès en la utilització d'energies alternatives.

Veure *Les energies renovables i els beneficis de la seva utilització*.

5. Raona per què l'energia solar es considera una font d'energia neta.

Perquè el seu aprofitament no és contaminant ja que no deixa residus.

6. Explica la diferència de la utilització de l'energia solar per via tèrmica o mitjançant la conversió fotovoltaica.

En la utilització per via tèrmica la radiació solar es converteix en energia tèrmica que s'utilitza directament o per generar energia elèctrica, mentre que en la conversió fotovoltaica es transforma directament en energia elèctrica.

7. Descriu les diferències entre una central termosolar DCS i una CRS.

Veure *Centrals termosolars*.

8. Explica el funcionament d'un col·lector de baixa temperatura. Quines parts el formen?

La radiació solar incideix directament en el col·lector o captador, construït de manera que provoca l'efecte hivernacle en el seu interior, i facilita així la transmissió de l'energia tèrmica de la radiació al fluid que hi circula.

Les parts del col·lector són: la placa absorbent, la coberta transparent, l'aïllament tèrmic i la caixa contenidora.

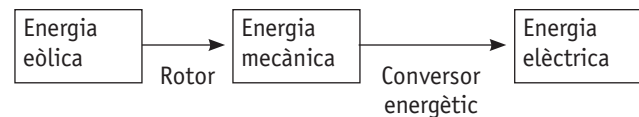
9. Explica, breument, la funció dels principals elements d'una aeroturbina.

Veure *Parts d'una aeroturbina*.

10. Analitza les diferències principals entre els aeromotors i els aerogeneradors.

Veure *Tipus d'aeroturbines*.

11. Explica mitjançant un diagrama de blocs les transferències energètiques en un aerogenerador.



12. Compara el funcionament dels captadors eòlics d'eix vertical amb els d'eix horitzontal.

Veure *Aerogeneradors d'eix vertical i aerogeneradors d'eix horitzontal*.

13. Què és un parc eòlic? Com els podem classificar?

Veure *Parcs eòlics*.

14. Explica la funció dels sistemes de control d'un aerogenerador.

La seva funció és aconseguir un funcionament com més aproximat millor al de la velocitat i potència nominals per a qualsevol règim de velocitats i direcció del vent.

15. Explica a què és deguda la calor interna de la Terra.

A l'existència d'una massa fluida d'elevada temperatura, el magma, en el nucli de la Terra.

16. Què són les anomalies geotèrmiques?

És el fenomen que es dona en alguns punts de l'escorça terrestre per el qual la temperatura és molt superior a la normal.



**17. Enumera i classifica les aplicacions principals dels jaciments geotèrmics en funció de la temperatura del fluid extret.**

Veure *Centrals geotèrmiques*.

**18. Quines condicions geològiques determinen l'existència d'un jaciment geotèrmic?**

Les condicions geològiques són:

- Presència entre 1 000 i 2 000 m de profunditat de roques poroses i permeables (aquífer) que permetin l'acumulació i circulació de fluids (vapor, aigua, gas).
- Un flux de calor que escalfi l'aquífer.
- Existència d'una capa impermeable que actuï de cobertor, de manera que eviti la dissipació continua del sistema termal aigua-roca.

**19. Explica la diferència principal entre les centrals geotèrmiques amb condensador de vapor o sense.**

A les centrals geotèrmiques amb condensador, el vapor en sortir de la turbina es condensa i es pot tornar a reinjectar en el jaciment per iniciar un nou cicle. En canvi, a les centrals sense condensador el vapor utilitzat s'evacua directament a l'atmosfera.

**20. Analitza els avantatges i els inconvenients de les centrals geotèrmiques.**

El principal inconvenient és la curta vida de les instal·lacions, uns 40 anys, a causa de la corrosió que provoca el vapor d'aigua sense tractar. Si bé aquest problema es compensa amb la rapidesa amb que es pot endagar una central, uns dos anys.

**21. Per què a la Mediterrània no s'han projectat centrals mareomotrius per aprofitar l'energia de les mares?**

Perquè les mares tenen molt poca amplitud, una amplitud mitjana de 30 cm.

**22. Digueu quina és la característica principal de la turbina Straflo.**

Que el generador és concèntric als àleps de la turbina.

**23. Raona per què l'energia de les ones és un derivat terciari de l'energia solar.**

Perquè les ones són provocades per la força del vent, i el vent es conseqüència de l'escalfament desigual de la superfície de la Terra, i aquest escalfament el fa el Sol.

**24. Explica en què es fonamenten la majoria de dispositius que aprofiten l'energia de les ones.**

En que la ona pressiona sobre un cos que comprimeix un fluid el qual acciona una turbina.

**25. Raona per què l'energia de les ones es desenvolupa a prop de la costa.**

Perquè és més fàcil fer la instal·lació, el seu manteniment i la evacuació de l'energia elèctrica generada.

**26. Explica per què és baix el rendiment de les centrals mareomotrius que aprofiten l'energia tèrmica dels oceans.**

Perquè la diferència de temperatura entre les aigües superficials (focus calent) i les aigües profundes (focus fred) és poca.

**27. Què és la biomassa?**

És tota la matèria viva existent en un moment determinat a la Terra; però des d'un punt de vista energètic, es considera biomassa la matèria orgànica d'origen vegetal o animal, obtinguda de manera natural o procedent de les seves transformacions artificials, susceptible de ser utilitzada amb finalitats energètiques.

**28. Explica breument les principals aplicacions energètiques de la biomassa.**

S'utilitza directament com a combustible per obtenir energia tèrmica, o transformada per obtenir energia tèrmica, energia mecànica o energia elèctrica.

**29. Analitza les característiques dels diferents processos a què se sotmet la biomassa per transformar-se en combustible.**

Veure *Processos físics, termoquímics i bioquímics*.

**30. Indica de manera breu els processos bioquímics a què se sotmet la biomassa per a l'obtenció del combustible.**

Digestió anaeròbica: és el procés de fermentació de la biomassa, amb l'obtenció de biogàs.

Fermentació aeròbica: és el procés de fermentació, en presència de l'oxigen de l'aire, de materials orgànics rics en sucres i en midons per a l'obtenció de bioalcohol.

**31. Què són els biocombustibles?**

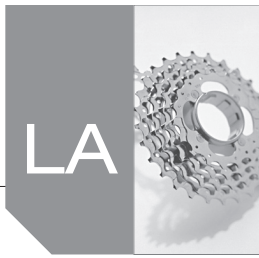
Els biocombustibles són un conjunt de combustibles líquids, que s'obtenen a partir de diferents transformacions de la biomassa, destinats a substituir els combustibles d'origen fòssil. N'hi ha dos grups els *biodièsel* i els *bioalcohols*.

**32. Raona per què per a la producció d'energia elèctrica a través de la biomassa s'utilitzen, generalment, plantes de cogeneració.**

Perquè la biomassa utilitzada és un subproducte del procés industrial, en el qual la central de cogeneració satisfà les necessitats d'energia elèctrica i d'energia tèrmica.

**33. Explica les causes que han afavorit l'increment dels RSU.**

La concentració de la població en nuclis urbans, el creixement demogràfic i l'augment del consum de productes envasats, són les principals causes de l'increment dels RSU.



34. **Analitza els avantatges i els inconvenients dels procediments per a l'eliminació dels RSU.**

Veure *L'aprofitament dels residus sòlids urbans (RSU)*.

35. **Des del punt de vista mediambiental, quins són els procediments d'eliminació més adequats? Per què?**

La millor estratègia consisteix a combinar processos de recollida selectiva amb reciclatge i compostatge i a limitar les opcions d'incineració i d'abocament pels rebuigs residuals dels processos anteriors. Això representa una valoració econòmica tant dels materials reciclables com de la matèria orgànica i una valoració energètica dels materials incinerats.

36. **Quins són els sistemes de valoració energètica dels RSU? En què consisteixen?**

Veure *Recuperació de biogàs en els abocadors i Recuperació d'energia a les incineradores de residus*.

37. **Fes cinc propostes diferents de les exposades per estalviar energia a casa teva.**

Resposta oberta.

38. **Fora de casa, de quines maneres pots estalviar energia?**

Resposta oberta.

## ■ Activitats finals

### □ Qüestions

1. **La característica més important de les fonts d'energia alternativa és que:**

- a) **Són fonts d'energia renovable, és a dir, amb recursos il·limitats.**
- b) **Són les fonts d'energia diferents del petroli.**
- c) **Són fonts d'energia molt econòmiques.**
- d) **El seu ús no produeix CO<sub>2</sub>.**

Resposta a).

2. **L'aprofitament d'energia solar pel sistema de conversió fotovoltaica es caracteritza:**

- a) **Per l'obtenció d'energia tèrmica i elèctrica a la vegada.**
- b) **Perquè la radiació solar es transforma en energia tèrmica i, aquesta en energia elèctrica.**
- c) **Perquè la radiació solar es converteix directament en energia elèctrica.**
- d) **Perquè la radiació solar es converteix directament en energia mecànica.**

Resposta c).

3. **Un dels elements més utilitzats per escalfar l'aigua aprofitant la radiació solar és el col·lector o captador solar, que es fonamenta en:**

- a) **L'efecte fotovoltaic.**
- b) **L'efecte d'hivernacle.**
- c) **La capacitat d'absorció calorífica dels cossos opacs de color negre.**
- d) **L'efecte de lupa del vidre sobre la placa absorbent.**

Resposta b).

4. **Els aerogeneradors s'utilitzen per transformar la força del vent en energia:**

- a) **Mecànica.**
- b) **Mecànica i elèctrica.**
- c) **Potencial.**
- d) **Elèctrica.**

Resposta d).

5. **Quins són els elements que formen una instal·lació fotovoltaica no connectada a la xarxa elèctrica convencional? Explica la funció de cada element.**

Elements d'una instal·lació fotovoltaica:

- Mòduls fotovoltaics. Estan constituïts per un conjunt de cèl·lules fotovoltaïques connectades en sèrie i en paral·lel per aconseguir la tensió i el corrent més adients.
- Subsistema d'acumulació. Està format per un conjunt de bateries que emmagatzemen l'energia elèctrica generada en les hores de radiació del Sol per poder utilitzar-la posteriorment.
- Subsistema de regulació. Està situat entre els panells solars i l'acumulador i serveix per impedir que la bateria continuï rebent energia dels mòduls solars una vegada carregada.
- Subsistema d'adaptació de corrent. Són els convertidors o inversors que tenen com a finalitat adaptar les característiques del corrent generat a la demanada.

6. **Els processos termoquímics emprats per a l'obtenció de combustibles a partir de la biomassa són:**

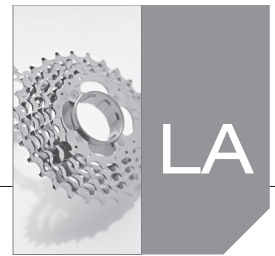
- a) **La homogeneïtzació i la densificació.**
- b) **La piròlisi i la gasificació.**
- c) **La digestió anaeròbica i la fermentació alcohòlica.**
- d) **La coquitació.**

Resposta b).

7. **El concepte de desenvolupament sostenible és:**

- a) **Una utopia, ja que tot desenvolupament requereix recursos no renovables.**
- b) **L'explicació de l'avanç de la societat durant el s. xx.**





c) **Imprescindible per garantir que no es destrueixin recursos irrecuperables.**

d) **Imprescindible per mantenir els guanys del sistema financer.**

Resposta c).

8. **Explica les raons mediambientals que justifiquen l'ús de les energies alternatives.**

Principalment la reducció d'emissions de CO<sub>2</sub>. També implica l'aprofitament de recursos autòctons, que junt amb la possibilitat de l'electrificació de nuclis aïllats i la disponibilitat de noves fonts d'energia en el medi rural afavoreix el reequilibri territorial i suposa una protecció de l'entorn natural.

9. **Indica els sistemes d'aprofitament de l'energia solar que s'utilitzen per a l'obtenció d'energia elèctrica.**

Sistemes actius de mitjana i alta temperatura (centrals termosolars), i la conversió fotovoltaica a les cèl·lules fotovoltaïques.

10. **Quines condicions geològiques determina la presència d'un jaciment geotèrmic?**

Les condicions geològiques són:

- Presència entre 1000 i 2000 m de profunditat de roques poroses i permeables (aquífer) que permetin l'acumulació i circulació de fluids (vapor, aigua, gas).
- Un flux de calor que escalfi l'aquífer.
- Existència d'una capa impermeable que actuï de cobertor, de manera que eviti la dissipació continua del sistema termal aigua-roca.

11. **Indica les diferents formes d'aprofitament de l'energia dels mars i oceans.**

L'energia de les mareas, l'energia de les ones i l'energia tèrmica dels oceans.

12. **Explica quins són i d'on s'obtenen els biocarburants.**

El biodiesel, que s'obté a partir d'olis vegetals de diferent procedència, des d'olis purs a olis usats.

Els bioalcohols, obtinguts de la biomassa: el metanol, que s'obtenia de la destil·lació de la fusta i actualment s'obté a partir de gas natural o de derivats del petroli; i l'etanol, que s'obté de la fermentació aeròbica de materials orgànics rics en sucres o amb midons.

13. **En què consisteixen els sistemes d'eliminació dels RSU?**

Veure *L'aprofitament dels RSU*.

14. **En què es fonamenta el desenvolupament sostenible?**

En la utilització dels recursos de manera eficaç, racional i equilibrada.

15. **Raona per què l'estalvi energètic representa una millora mediambiental.**

Perquè per produir energia generalment s'utilitzen combustibles fòssils, i la seva combustió genera residus contaminants com ara el CO<sub>2</sub>.

## Bloc 1. Avaluació

1. **Un escalfador d'aigua funciona amb gas butà de poder calorífic  $p_{c\text{ butà}} = 47 \text{ MJ/kg}$  i pot arribar a donar un cabal d'aigua  $q = 6,5 \text{ L/min}$  i elevar-ne la temperatura  $\Delta t = 50^\circ\text{C}$ . La calor específica de l'aigua és  $c_e = 4,18 \text{ J/(g K)}$ . Determina, en aquestes condicions:**

a) **La potència útil  $P_u$ .**

La quantitat de calor útil  $Q_u$  obtinguda en 1 min a plena càrrega, és:

$$Q_u = q \cdot c_e \cdot \Delta t = 6,5 \cdot 10^3 \cdot 4,18 \cdot 50 = 1\,358\,000 \text{ J/min}$$

Per tant, la potència útil  $P_u$  serà la quantitat de calor obtinguda en la unitat de temps  $t = 1 \text{ s}$ :

$$P_u = \frac{Q_u}{t} = \frac{1\,358\,000}{60} = 22\,641,67 \text{ W}$$

b) **El rendiment si el consum de combustible és  $q = 2,1 \text{ kg/h}$ .**

El rendiment és la relació que hi ha entre la calor necessària per escalfar l'aigua i la calor que desprèn el combustible utilitzat; en 1 hora:

$$\eta = \frac{Q_{u\text{ hora}}}{Q_c} = \frac{Q_{u\text{ minut}}}{q_{\text{butà}} \cdot p_{\text{butà}}} = \frac{1\,358\,500 \cdot 60}{2,1 \cdot 46 \cdot 10^6} = 0,8258$$

$$\eta\% = 82,58\%$$

c) **El temps mínim  $t_{\text{min}}$  i la quantitat de butà  $m$  necessaris per escalfar  $50^\circ\text{C}$  un volum d'aigua  $V = 50 \text{ L}$ .**

Si quan funciona a plena càrrega l'escalfador, dona un cabal  $q = 6,5 \text{ L/min}$ , el temps necessari  $t_{\text{min}}$  per escalfar un volum d'aigua  $V = 50 \text{ L}$  serà:

$$t_{\text{min}} = \frac{V}{q} = \frac{50}{6,5} = 7,69 \text{ min}$$

i la quantitat de butà  $m$  utilitzat:

$$m = \frac{V \cdot \rho \cdot c_e \cdot \Delta t}{p_{c\text{ butà}} \cdot \eta} = \frac{50 \cdot 1000 \cdot 4,18 \cdot 50}{47 \cdot 10^6 \cdot 0,8258} = 0,269 \text{ kg}$$

2. **Describeix els factors que determinen l'emplaçament dels diferents tipus de centrals.**

Les centrals hidràuliques en el lloc on hi ha els recursos hidràulics amb les característiques adequades per l'aprofitament energètic (cabal, desnivell, etc).

Les centrals tèrmiques de carbó normalment es construeixen a peu de mina, i les de fueloil i gas natural a prop dels grans centres de consum i de la costa per facilitar el transport del combustible a gran escala.



Les centrals nuclears allunyades de les grans poblacions, en zones de poca densitat de població, però ben comunicades.

Tant a les tèrmiques convencionals com a les nuclears, l'emplaçament escollit ha de disposar de suficients recursos hídràulics per al circuit de refrigeració.

**3. Explica les raons per les quals les centrals nuclears funcionen com a centrals de base en els sistemes elèctrics.**

Perquè són centrals de molta potència en que les maniobres de posada en funcionament i d'aturada són compromeses a més de complicades i llargues, per tant convé mantenir-les en funcionament sense interrupcions el temps més llarg possible.

**4. Explica els principals avantatges i inconvenients de la utilització de l'energia solar.**

Avantatges: és una font d'energia neta, gratuïta i inesgotable.

Inconvenients: la radiació arriba de manera dispersa i inconstant, s'ha de transformar en el moment que arriba, té una baixa densitat energètica i els sistemes de captació encara són relativament cars.

**5. Quins són els factors que determinen la ubicació d'un parc eòlic?**

Es necessiten unes condicions de vent superiors als 6 m/s de mitjana i una disponibilitat mínima de funcionament en aquestes condicions de 2 500 h/any.



## 4. Circuits de corrent continu

### Activitats

#### 1. Investiga quina era la teoria de Benjamin Franklin sobre l'electricitat?

Franklin va proposar d'anomenar positiva i negativa els dos tipus d'electricitat estàtica que es coneixien.

Segons aquesta teoria, els cossos electritzats positivament tindrien un excés d'electricitat i els negatius, un defecte. Això provocaria una atracció o bé una descàrrega en acostar-les per tal de neutralitzar-se. Aquesta descàrrega aniria del cos positiu, amb més electricitat, cap al negatiu, amb menys.

Avui, però, s'ha demostrat que passa a l'inrevés, tot i que aquesta teoria es continua utilitzant a nivell pràctic en considerar el sentit del corrent elèctric de positiu a negatiu.

#### 2. Investiga les aportacions d'Edison en l'ús de l'electricitat.

L'aportació més important va ser la invenció de la làmpada incandescent.

#### 3. Investiga per què el generador elèctric que va descobrir Volta es va anomenar pila.

Perquè va fer una "pila" de discos de coure i estany. En realitat la pila de Volta era un acoblament de generadors en sèrie.

#### 4. Quines creus que han estat les principals repercussions de l'energia elèctrica en el món industrial?

La utilització de l'energia elèctrica com a font d'energia per a l'obtenció de força motriu a la indústria va donar l'impuls definitiu als processos d'industrialització que van propiciar la segona revolució industrial.

#### 5. Raona per què el corrent elèctric és de naturalesa electrònica.

Perquè a causa de la petita massa que tenen els electrons és molt més fàcil que es desplacin aquests que els ions positius.

#### 6. Classifica els materials en funció del seu comportament amb el corrent elèctric.

Conductors. Són els materials que ofereixen poca dificultat al pas del corrent elèctric.

Aïllants o dielèctrics. Són els materials que ofereixen molta dificultat al pas del corrent elèctric.

Semiconductors. Són materials en els quals els electrons lliures necessaris perquè es produeixi el corrent elèctric depenen de la temperatura i de les impureses del material. Les altes temperatures i la presència d'impureses afavoreixen el pas del corrent elèctric a través d'ells en un sentit determinat.

#### 7. Defineix les classes de corrent elèctric.

El corrent elèctric és un desplaçament ordenat d'electrons a través d'un material, que anomenem:

*Corrent continu*, quan el flux d'electrons és constant i no canvia de sentit.

*Corrent altern*, quan el flux d'electrons és variable i canvia constantment de sentit.

*Corrent polsant*, quan el flux d'electrons és variable però no canvia de sentit.

#### 8. Quins són els perills que comporta el pas del corrent elèctric pel cos humà? De què depenen?

El pas, més o menys sobtat, del corrent elèctric sobre el cos humà pot provocar greus lesions i fins i tot la mort. El grau de les lesions depèn del tipus i de la intensitat del corrent, del temps i de la trajectòria de circulació a través del cos.

#### 9. Indica els elements d'un circuit elèctric elemental i explica la seva funció.

El circuit elèctric elemental està format per un generador, un receptor i uns conductors. El generador crea i manté el corrent elèctric, el receptor el rep i el transforma en un altre tipus d'energia i els conductors permeten el pas del corrent al formar un circuit tancat amb tots els elements.

#### 10. Calcula la quantitat d'electricitat que ha passat per un circuit elèctric si hi ha circulat un corrent de 2 A durant 2 hores.

$$Q = I \cdot t = 2 \text{ A} \cdot 2 \text{ h} \cdot 3600 \text{ s/h} = 14400 \text{ C}$$

#### 11. Calcula la intensitat del corrent que correspon al desplaçament d'una càrrega de $6,24 \cdot 10^{16}$ electrons durant 10 segons.

$$Q = 6,24 \cdot 10^{16} \text{ e} \cdot 1,602 \cdot 10^{-19} \text{ C/1e} = 0,01 \text{ C}$$

$$I = \frac{Q}{t} = \frac{0,01 \text{ C}}{10 \text{ s}} = 1 \text{ mA}$$

#### 12. Calcula la tensió a què està connectat un circuit elèctric que ofereix una resistència de $20 \Omega$ si hi circula un corrent de 5 A.

$$V = R \cdot I = 20 \Omega \cdot 5 \text{ A} = 100 \text{ V}$$

#### 13. Quina és la intensitat d'un circuit elèctric que està sotmès a una ddp de 100 V si té una conductància de 0,1 S?

$$I = V/R = V \cdot G = 100 \text{ V} \cdot 0,1 \text{ S} = 10 \text{ A}$$

#### 14. Calcula l'energia elèctrica que consumeix el circuit de l'activitat anterior si funciona durant 5 hores.

$$W = V \cdot I \cdot t = 100 \text{ V} \cdot 10 \text{ A} \cdot 5 \text{ h} = 5000 \text{ Wh} = 5 \text{ kWh}$$



**15. Quina diferència existeix entre el kW i el kW·h?**

El kW és una unitat de potència elèctrica i el kWh és una unitat de treball que equival al treball elèctric desenvolupat per un circuit de 1 000 W durant 1 hora.

**16. Quina potència desenvolupa un circuit que té una resistència de 5 Ω connectat a una tensió de 220 V?**

$$P = V^2/R = (220 \text{ V})^2/5 \Omega = 9\,680 \text{ W}$$

**17. Calcula la resistència d'un circuit que desenvolupa una potència de 800 W quan hi circula un corrent de 4 A.**

$$R = P/I^2 = 800 \text{ W}/(4 \text{ A})^2 = 50 \Omega$$

**18. La placa de característiques d'una estufa elèctrica ens indica  $P = 2,2 \text{ kW}$  i  $V = 220 \text{ V}$ . Calcula:**

**a) la intensitat del corrent.**

$$I = P/V = 2\,200 \text{ W}/220 \text{ V} = 10 \text{ A}$$

**b) la resistència del circuit.**

$$R = V/I = 220 \text{ V}/10 \text{ A} = 22 \Omega$$

**c) l'energia elèctrica que consumirà durant un mes si funciona durant 5 hores diàries.**

$$W = P \cdot t = 2,2 \text{ kW} \cdot 5 \text{ h/dia} \cdot 30 \text{ dies} = 330 \text{ kWh}$$

**19. Disposem de tres resistències  $R_1 = 20 \Omega$ ,  $R_2 = 40 \Omega$  i  $R_3 = 60 \Omega$ , connectades primer en sèrie i després en paral·lel, en un circuit de 12 V. Dibuixa'n l'esquema i calcula en cada cas:**

**En sèrie:**

**a) La resistència equivalent del circuit.**

$$R_t = R_1 + R_2 + R_3 = 20 \Omega + 40 \Omega + 60 \Omega = 120 \Omega$$

**b) La intensitat del circuit.**

$$I_t = V_t/R_t = 12 \text{ V}/120 \Omega = 0,1 \text{ A}$$

**c) La tensió en els borns de cada resistència.**

$$V_1 = I_t \cdot R_1 = 0,1 \text{ A} \cdot 20 \Omega = 2 \text{ V}$$

$$V_2 = I_t \cdot R_2 = 0,1 \text{ A} \cdot 40 \Omega = 4 \text{ V}$$

$$V_3 = I_t \cdot R_3 = 0,1 \text{ A} \cdot 60 \Omega = 6 \text{ V}$$

**d) La potència total i les parcials del circuit.**

$$P_t = V_t \cdot I_t = 12 \text{ V} \cdot 0,1 \text{ A} = 1,2 \text{ W}$$

$$P_1 = R_1 \cdot I_t^2 = 20 \Omega \cdot (0,1 \text{ A})^2 = 0,2 \text{ W}$$

$$P_2 = R_2 \cdot I_t^2 = 40 \Omega \cdot (0,1 \text{ A})^2 = 0,4 \text{ W}$$

$$P_3 = R_3 \cdot I_t^2 = 60 \Omega \cdot (0,1 \text{ A})^2 = 0,6 \text{ W}$$

**En paral·lel:**

**a) La resistència equivalent del circuit.**

$$1/R_t = 1/R_1 + 1/R_2 + 1/R_3 = 1/20 \Omega + 1/40 \Omega + 1/60 \Omega$$

$$\text{d'on } R_t \approx 10,9 \Omega$$

**b) La intensitat del circuit.**

$$I_t = V_t/R_t = 12 \text{ V}/10,9 \Omega \approx 1,1 \text{ A}$$

**c) La tensió en els borns de cada resistència.**

La tensió als borns de cada resistència és la  $V_t$

**d) La potència total i les parcials del circuit.**

$$P_t = V_t \cdot I_t = 12 \text{ V} \cdot 1,1 \text{ A} \approx 13,2 \text{ W}$$

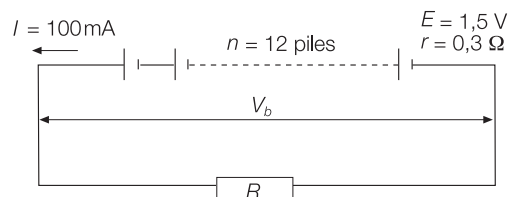
$$P_1 = V_t^2/R_1 = (12 \text{ V})^2/20 \Omega = 7,2 \text{ W}$$

$$P_2 = V_t^2/R_2 = (12 \text{ V})^2/40 \Omega = 3,6 \text{ W}$$

$$P_3 = V_t^2/R_3 = (12 \text{ V})^2/60 \Omega = 2,4 \text{ W}$$

**20. Disposem de 12 piles iguals de característiques  $\varepsilon = 1,5 \text{ V}$  i  $r = 0,3 \Omega$  per alimentar una càrrega de 100 mA. Dibuixa'n l'esquema i calcula en cada cas les característiques del generador equivalent i la tensió als seus borns, si les connectem:**

**a) En sèrie.**

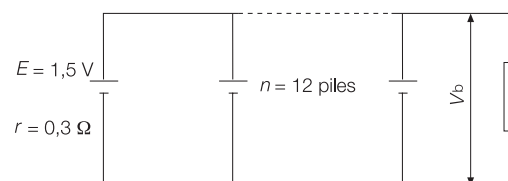


$$\varepsilon_t = n \cdot \varepsilon = 12 \cdot 1,5 \text{ V} = 18 \text{ V}$$

$$r_t = n \cdot r = 12 \cdot 0,3 \Omega = 3,6 \Omega$$

$$V_b = \varepsilon_t - I \cdot r_t = 18 \text{ V} - 0,1 \text{ A} \cdot 3,6 \Omega = 17,64 \text{ V}$$

**b) En paral·lel.**

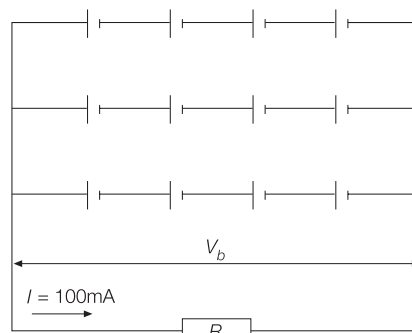


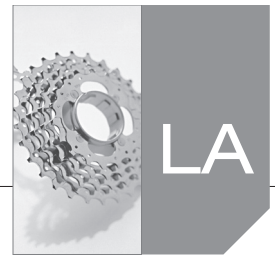
$$\varepsilon_t = \varepsilon = 1,5 \text{ V}$$

$$r_t = r/n = 0,3 \Omega/12 = 0,025 \Omega$$

$$V_b = \varepsilon_t - I \cdot r_t = 1,5 \text{ V} - 0,1 \text{ A} \cdot 0,025 \Omega = 1,4975 \text{ V}$$

**c) En acoblament mixt, amb 3 branques en paral·lel de 4 piles a cada branca.**





$n =$  número de piles per branca

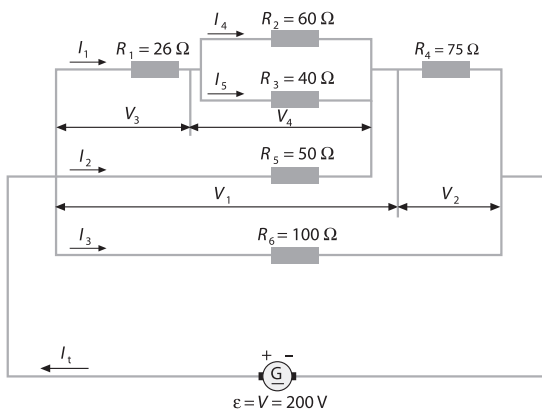
$X =$  número de branques

$$\varepsilon_t = n \cdot \varepsilon = 4 \cdot 1,5 \text{ V} = 6 \text{ V}$$

$$r_t = n \cdot r/X = 4 \cdot 0,3 \Omega / 3 = 0,4 \Omega$$

$$V_b = \varepsilon_t - I \cdot r_t = 6 \text{ V} - 0,1 \text{ A} \cdot 0,4 \Omega = 5,96 \text{ V}$$

**21. En el circuit de la figura següent, calcula la resistència equivalent, la potència total i les potències parcials que desenvolupa cada resistència.**



$$R_a = R_2 \parallel R_3 = 60 \cdot 40 / 60 + 40 = 24 \Omega$$

$$R_b = R_1 + R_a = 26 \Omega + 24 \Omega = 50 \Omega$$

$$R_c = R_5 \parallel R_b = 50 \Omega / 2 = 25 \Omega$$

$$R_d = R_c + R_4 = 25 \Omega + 75 \Omega = 100 \Omega$$

$$R_t = R_d \parallel R_6 = 100 \Omega / 2 = 50 \Omega$$

$$I_t = V_t / R_t = 200 \text{ V} / 50 \Omega = 4 \text{ A}$$

$$I_1 = V_t / R_6 = 200 \text{ V} / 100 \Omega = 2 \text{ A}$$

$$I_2 = I_3 = 1 \text{ A} \text{ perquè } R_b = R_5 = 50 \Omega$$

$$V_1 = (I_2 + I_3) \cdot R_c = 2 \text{ A} \cdot 25 \Omega = 50 \text{ V}$$

$$V_2 = (I_2 + I_3) \cdot R_4 = 2 \text{ A} \cdot 75 \Omega = 150 \text{ V}$$

$$V_3 = I_3 \cdot R_1 = 1 \text{ A} \cdot 26 \Omega = 26 \text{ V}$$

$$V_4 = I_3 \cdot R_a = 1 \text{ A} \cdot 24 \Omega = 24 \text{ V}$$

$$I_4 = V_4 / R_2 = 24 \text{ V} / 60 \Omega = 0,4 \text{ A}$$

$$I_5 = V_4 / R_3 = 24 \text{ V} / 40 \Omega = 0,6 \text{ A}$$

$$P_t = V_t \cdot I_t = 200 \text{ V} \cdot 4 \text{ A} = 800 \text{ W}$$

$$P_1 = V_3 \cdot I_3 = 26 \text{ V} \cdot 1 \text{ A} = 26 \text{ W}$$

$$P_2 = V_4 \cdot I_4 = 24 \text{ V} \cdot 0,4 \text{ A} = 9,6 \text{ W}$$

$$P_3 = V_4 \cdot I_5 = 24 \text{ V} \cdot 0,6 \text{ A} = 14,4 \text{ W}$$

$$P_4 = V_2 \cdot (I_2 + I_3) = 150 \text{ V} \cdot 2 \text{ A} = 300 \text{ W}$$

$$P_5 = V_1 \cdot I_2 = 50 \text{ V} \cdot 1 \text{ A} = 50 \text{ W}$$

$$P_6 = V_t \cdot I_1 = 200 \text{ V} \cdot 2 \text{ A} = 400 \text{ W}$$

**22. Quina resistència s'haurà de connectar en paral·lel al circuit de l'activitat anterior perquè el circuit desenvolupi una potència de 1200 W?**

La resistència total  $R$  del nou circuit serà:

$$R = \frac{V^2}{P} = (200 \text{ V})^2 / 1200 \text{ W} \approx 33,33 \Omega$$

per tant, la resistència a connectar en paral·lel amb la  $R_t$  de la qüestió anterior valdrà:

$$R = \frac{R_t \cdot R'}{R_t + R'}$$

$$33,33 \Omega = \frac{50 \Omega \cdot R'}{50 \Omega + R'}$$

$$\text{d'on } R' = 100 \Omega$$

**23. Per què s'agrupen les piles? Què s'ha de tenir en compte en agrupar-les?**

S'agrupen per obtenir la tensió i la intensitat adequades al receptor que han d'alimentar, i per obtenir el millor rendiment han de ser totes de les mateixes característiques elèctriques.

**24. Quina resistència hauries de connectar i com l'hauries de connectar, al circuit de l'activitat 21 perquè hi circuli un corrent de 5 A?**

En paral·lel una resistència  $R'$  de

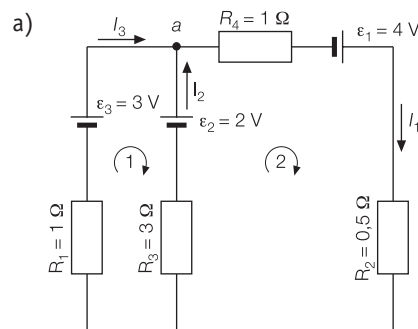
$$R = V_t / I_t = 200 \text{ V} / 5 \text{ A} = 40 \Omega$$

$$R' = R \cdot R_t / (R_t - R) = 50 \Omega \cdot 40 \Omega / (50 - 40) \Omega = 200 \Omega$$

**25. Investiga la diferència que existeix entre un reòstat i un potenciòmetre.**

Tant el reòstat com el potenciòmetre són resistències variables. El reòstat es connecta en sèrie amb un circuit en el que hi regula la intensitat; mentre que el potenciòmetre es connecta en paral·lel amb el circuit en el que hi regula la tensió.

**26. Calcula les intensitats assenyalades i la potència que desenvolupa cada circuit aplicant les lleis de Kirchhoff.**



Si assignem el sentit horari al recorregut de les malles 1 i 2, i als corrents l'assenyalat en el nus  $a$ , aplicant les lleis de Kirchhoff i substituint valors, ens queda el sistema d'equacions següent:

$$I_3 + I_2 - I_1 = 0$$

$$I_3 - 3 I_2 = 1$$

$$3 I_2 + 1,5 I_1 = 6$$

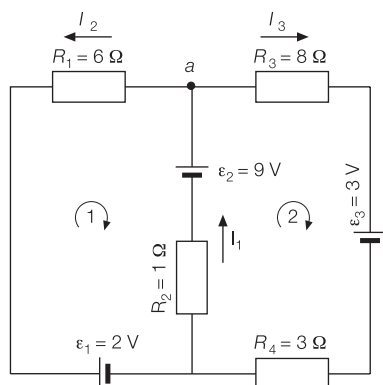
Utilitzant qualsevol dels mètodes de resolució d'equacions s'obté:

$$I_1 = 3 \text{ A}; I_2 = 0,5 \text{ A}; I_3 = 2,5 \text{ A}$$

La potència total dissipada serà:

$$\begin{aligned} P &= R_1 I_3^2 + R_3 I_2^2 + R_4 I_1^2 + R_2 I_1^2 = \\ &= 1 \Omega \cdot (2,5 \text{ A})^2 + 3 \Omega (0,5 \text{ A})^2 + 1 \Omega \cdot (3 \text{ A})^2 + 0,5 \Omega \cdot (3 \text{ A})^2 = \\ &= 20,5 \text{ W} \end{aligned}$$

b)



Si assignem el sentit horari al recorregut de les malles 1 i 2, i als corrents l'assenyalat en el nus  $a$ , aplicant les lleis de Kirchhoff i substituint valors, ens queda el següent sistema d'equacions:

$$I_1 - I_2 - I_3 = 0$$

$$-6 I_2 - I_1 = -7$$

$$I_1 + 11 I_3 = 6$$

Utilitzant qualsevol dels mètodes de resolució d'equacions s'obté:

$$I_1 = 113/83 \approx 1,36 \text{ A}$$

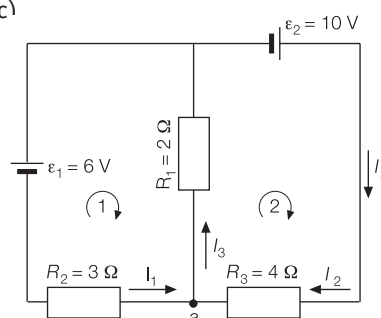
$$I_2 = 78/83 \approx 0,94 \text{ A}$$

$$I_3 = 35/83 \approx 0,42 \text{ A}$$

La potència total dissipada serà:

$$\begin{aligned} P &= R_2 I_1^2 + R_1 I_2^2 + R_3 I_3^2 + R_4 I_3^2 = \\ &= 1 \Omega \cdot (1,36 \text{ A})^2 + 6 \Omega \cdot (0,94 \text{ A})^2 + 8 \Omega \cdot (0,42 \text{ A})^2 + \\ &+ 3 \Omega \cdot (0,42 \text{ A})^2 \approx 9,09 \text{ W} \end{aligned}$$

c)



Si assignem el sentit horari al recorregut de les malles 1 i 2, i als corrents l'assenyalat en el nus  $a$ , aplicant les lleis de Kirchhoff i substituint valors, ens queda el sistema d'equacions següent:

$$I_1 + I_2 - I_3 = 0$$

$$-3 I_1 - 2 I_3 = 6$$

$$4 I_2 + 2 I_3 = 10$$

Utilitzant qualsevol dels mètodes de resolució d'equacions s'obté:

$$I_1 = -28/13 \approx -2,15 \text{ A}$$

$$I_2 = 31/13 \approx 2,38 \text{ A}$$

$$I_3 = 3/13 \approx 0,23 \text{ A}$$

La potència total dissipada serà:

$$\begin{aligned} P &= R_2 I_1^2 + R_1 I_3^2 + R_3 I_2^2 = \\ &= 3 \Omega \cdot (-2,15 \text{ A})^2 + 2 \Omega \cdot (0,23 \text{ A})^2 + 4 \Omega \cdot (2,38 \text{ A})^2 \approx \\ &\approx 36,76 \text{ W} \end{aligned}$$

### 27. Què vol dir que la resistivitat del coure és de $0,0175 \Omega \text{ mm}^2/\text{m}$ ?

Que un conductor de coure d'1 m de llargada i  $1 \text{ mm}^2$  de secció ofereix una resistència de  $0,0175 \Omega$  al pas del corrent.

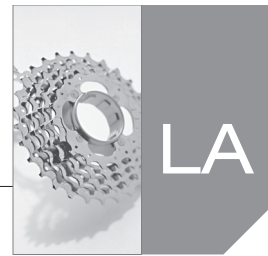
### 28. Calcula la llargada d'un conductor de coure de $0,5 \text{ mm}$ de diàmetre que té una resistència de $3 \Omega$ .

$$\begin{aligned} A &= \frac{\pi \cdot d^2}{4} = \frac{3,14 \cdot 0,5^2}{4} = 0,1962 \text{ mm}^2 \\ l &= \frac{R \cdot A}{\rho} = \frac{3 \cdot 0,1962 \cdot 10^{-6}}{17 \cdot 10^{-9}} = 34,62 \text{ m} \end{aligned}$$

### 29. Calcula la secció comercial d'una línia de CC de $200 \text{ m}$ de llargada en coure, per alimentar un forn elèctric de $20 \text{ kW}$ i de $220 \text{ V}$ de potència si la cdt no pot ser superior al 5%.

$$\begin{aligned} A &= (\rho_{\text{cu}} \cdot 200 \cdot l \cdot P) / (e\% \cdot V^2) = \\ &= (17 \cdot 10^{-9} \cdot 200 \cdot 200 \cdot 20000) / (5 \cdot 220^2) = \\ &= 56,2 \cdot 10^{-6} \text{ m}^2 = 56,2 \text{ mm}^2. \end{aligned}$$

Adoptarem  $70 \text{ mm}^2$  que és la secció comercial superior més propera.



30. Calcula la densitat del corrent elèctric en el conductor de l'activitat anterior.

$$I = P/V = 20\,000\text{ W}/220\text{ V} \approx 90,9\text{ A}$$

$$J = I/A = 90,9\text{ A}/70\text{ mm}^2 \approx 1,298\text{ A/mm}^2 = 1,298 \cdot 10^6\text{ A/mm}^2$$

31. Raona com varia la resistència d'un conductor en els casos següents:

- a) Si dupliquem la secció i mantenim constant la longitud.

$$\text{Si } R = \rho l/A \quad \text{i} \quad R' = \rho l/2A \quad R'/R = 1/2$$

per tant, la resistència es redueix a la meitat.

- b) Si dupliquem la longitud i mantenim constant la secció.

$$\text{Si } R = \rho l/A \quad \text{i} \quad R' = \rho 2l/A \quad R'/R = 2$$

per tant, la resistència es duplica.

- c) Si dupliquem la longitud i la secció.

$$\text{Si } R = \rho l/A \quad \text{i} \quad R' = \rho 2l/2A \quad R'/R = 1$$

per tant, la resistència no varia.

32. Calcula la secció d'un conductor de coure de 100 m que ofereixi la mateixa resistència al pas del corrent que un d'alumini de 100 m de llargada i 10 mm<sup>2</sup> de secció.

$$(\rho_{\text{Cu}} \cdot l)/A_{\text{Cu}} = (\rho_{\text{Al}} \cdot l)/A_{\text{Al}} \quad \text{d'on}$$

$$A_{\text{Cu}} = (\rho_{\text{Cu}} \cdot l \cdot A_{\text{Al}}) / (\rho_{\text{Al}} \cdot l) =$$

$$= (17 \cdot 10^{-9} \cdot 100 \cdot 10 \cdot 10^{-6}) / (28 \cdot 10^{-9} \cdot 100) = 6 \cdot 10^{-6}\text{ m}^2 = 6\text{ mm}^2$$

33. Calcula quina quantitat de calor proporciona cada hora una estufa elèctrica de 2000 W.

$$Q = P \cdot t = 2\,000\text{ W} \cdot 3\,600\text{ s} =$$

$$= 7\,200\text{ kJ} = 7,2\text{ MJ}$$

34. Calcula quina pèrdua de potència i quina quantitat de calor desenvolupen els conductors d'una línia de Cu de 50 m de llargada i 16 mm<sup>2</sup> de secció per la qual circula un corrent de 60 A durant 12 h.

$$R = (\rho \cdot 2l)/A = (17 \cdot 10^{-9} \cdot 2 \cdot 50) / 16 \cdot 10^{-6} = 0,106\ \Omega$$

$$P_p = R \cdot I^2 = 0,106 \cdot 60^2 = 381,6\text{ W}$$

$$Q = 0,24 \cdot P \cdot t = 0,24 \cdot 381,6 \cdot 12 \cdot 3\,600 = 3\,956\,429\text{ cal}$$

35. Calcula el temps necessari per escalfar 50 litres d'aigua de 18 a 50 °C en un escalfador elèctric connectat a un circuit de 220 V, si té una resistència de 20 Ω. Les pèrdues de potència són d'un 10%.

$$Q_{\text{útil}} = m c_e (T_2 - T_1) =$$

$$= 50\text{ kg} \cdot 4,18\text{ kJ/kg } ^\circ\text{C} \cdot (50 - 18)\text{ } ^\circ\text{C} = 6\,688\text{ kJ}$$

Si les pèrdues de potència són d'un 10% el rendiment serà del 90%, per tant:

$$Q_{\text{abs}} = Q_{\text{útil}}/\eta = 1\,600\text{ kcal}/0,9 \approx 1\,777,777\text{ kcal}$$

$$Q_{\text{abs}} = 0,24 \cdot (V^2/R) \cdot t$$

$$1\,777\,777\text{ cal} = 0,24 \cdot ((220\text{ V})^2/20\ \Omega) \cdot t$$

$$\text{d'on } t \approx 3\,061\text{ s}$$

36. Quins són els inconvenients de l'efecte Joule en els conductors?

Provoquen un escalfament, que si supera la quantitat de calor que el conductor pot dissipar a l'aire que l'envolta, s'escalfa per sobre de la temperatura màxima que pot suportar i es malmet.

37. Descriu quins són els tipus de sobreintensitats en els circuits elèctrics.

Curtcircuit. És la connexió de dos o més punts d'un circuit a través d'una resistència de valor insignificant a causa d'un defecte d'aïllament o d'una maniobra incorrecta.

Sobrecàrrega. És una condició de funcionament del circuit sense defecte, que provoca una sobreintensitat.

38. Quins són els elements utilitzats en els circuits per a la protecció de sobreintensitats?

Fusibles i interruptors magnetotèrmics com els PIAs.

39. Quina diferència hi ha, pel que fa al seu funcionament, entre un fusible de classe a i un altre de classe g?

Els fusibles de classe **a** només protegeixen contra curtcircuits i els de classe **g** protegeixen contra sobrecàrregues i curtcircuits.

40. Es pot protegir un motor elèctric contra sobreintensitats exclusivament amb un fusible aM?

No, perquè un fusible de classe aM només protegeix contra curtcircuits, i el motor no estaria protegit contra sobrecàrregues.

41. Fes una relació de cinc aparells electrodomèstics, el funcionament dels quals es fonamenti en la llei de Joule.

Molts electrodomèstics utilitzen resistències per a l'obtenció d'energia tèrmica, per exemple torradors de pa, forns, asseca-dores de cabell o de roba, escalfadors d'aigua, etc.

## ■ Activitats finals

### □ Qüestions

1. Si en un circuit elèctric passa una quantitat d'electricitat  $Q = 14\,400$  coulombs en un temps  $t = 2$  hores, la intensitat del corrent elèctric  $I$  és de:

a) 7 200 A

b) 2 A

c) 0,5 A

d) 10 A

Resposta b).



2. Un circuit elèctric pel qual circula un corrent  $I = 2 \text{ A}$  té una conductància  $G = 0,2 \text{ S}$ ; per tant, està connectat a una tensió  $V$  de:

- a) 10 V                                      b) 0,4 V  
c) 0,1 V                                      d) 5 V

Resposta a).

3. Un receptor elèctric dóna una potència  $P = 2200 \text{ W}$  quan es connecta a una tensió  $V = 220 \text{ V}$ . Si es connecta a una tensió  $V = 110 \text{ V}$  donarà una potència  $P'$  de:

- a) 1100 W                                    b) 2420 W  
c) 4840 W                                    d) 550 W

Resposta d).

4. Una estufa elèctrica de potència  $P = 1,25 \text{ kW}$  connectada a una tensió de  $V = 230 \text{ V}$ , per consumir una energia elèctrica de  $W = 2 \text{ kWh}$  ha d'estar endollada durant un temps  $t$  de:

- a) 5760 s                                      b) 0,625 hores  
c) 2,5 hores                                    d) 7200 s

Resposta a).

5. Un generador de  $\varepsilon = 9 \text{ V}$  i  $r = 1 \Omega$  alimenta una càrrega de  $R = 35 \Omega$ . La tensió als borns de la càrrega  $V_b$  és:

- a) 8 V    b) 8,5 V  
c) 8,75 V                                      d) 9 V

Resposta c).

6. Una làmpada incandescent de  $P = 100 \text{ W}$  està encesa durant tot un dia. Quina serà l'energia consumida?

- a) 2,4 kW·h                                    b) 2400 J  
c) 100 W                                        d) 100 J

Resposta a).

7. Sabem que la resistivitat d'un acer inoxidable és  $\rho_{\text{inox}} = 0,78 \mu\Omega \cdot \text{m}$  i la del coure  $\rho_{\text{Cu}} = 0,017 \mu\Omega \cdot \text{m}$ . La relació entre les resistències de dos conductors de la mateixa llargada i secció, però l'un d'acer inoxidable i l'altre de coure, és:

- a)  $R_{\text{inox}} = 0,02179 R_{\text{Cu}}$                     b)  $R_{\text{inox}} = 0,1476 R_{\text{Cu}}$   
c)  $R_{\text{inox}} = 6,777 R_{\text{Cu}}$                       d)  $R_{\text{inox}} = 45,88 R_{\text{Cu}}$

Resposta d).

8. La densitat del corrent  $J$  en un conductor de diàmetre  $d = 2 \text{ mm}$  pel qual circula una intensitat  $I = 20 \text{ A}$  és de:

- a)  $6,37 \cdot 10^6 \text{ A/m}^2$                             b)  $10 \cdot 10^6 \text{ A/m}^2$   
c)  $40 \cdot 10^6 \text{ A/m}^2$                             d)  $5,45 \cdot 10^6 \text{ A/m}^2$

Resposta a).

## □ Exercicis

1. Dues làmpades connectades en paral·lel a un circuit de  $V = 230 \text{ V}$  desenvolupen una potència  $P = 60 \text{ W}$  cadascuna. Calcula la potència que desenvoluparan si les connectem en sèrie en el mateix circuit.

$$R_L = V^2/P = 230^2/60 = 881,66 \Omega$$

Connectades en sèrie:

$$R_t = 2 \cdot R_L = 2 \cdot 881,66 = 1763,32 \Omega$$

$$I = V/R_t = 230/1763,32 = 0,13 \text{ A}$$

$$P_L = R_L \cdot I^2 = 881,66 \cdot 0,13^2 = 15 \text{ W cada làmpada}$$

2. Calcula la cdt i la pèrdua de potència en els conductors d'alumini d'una línia de longitud  $l = 70 \text{ m}$  i secció  $A = 25 \text{ mm}^2$ , que alimenta un receptor de  $I = 60 \text{ A}$  a  $V = 230 \text{ V}$ .

$$e = \frac{\rho_{\text{Al}} \cdot 2 \cdot l \cdot I}{A} = \frac{28 \cdot 10^{-9} \cdot 2 \cdot 70 \cdot 60}{25 \cdot 10^{-6}} = 9,4 \text{ V}$$

$$p = e \cdot I = 9,4 \cdot 60 = 564 \text{ W}$$

3. Calcula la secció  $A$  i el diàmetre  $D$  d'un fil de nicrom,  $\rho_{\text{nicrom}} = 1 \mu\Omega \cdot \text{m}$ , de longitud  $l = 50 \text{ m}$ , d'una resistència calefactora que escalfa 60 litres d'aigua de  $T_1 = 20^\circ\text{C}$  a  $T_2 = 70^\circ\text{C}$  en un temps  $t = 30$  minuts, amb una resistència quan està connectada a  $V = 230 \text{ V}$ . El rendiment de la transformació és  $\eta = 90\%$ . (La calor específica de l'aigua és  $c_e = 4,18 \text{ kJ}/(\text{kg } ^\circ\text{C})$ )

$$Q_u = m \cdot c_e \cdot (T_2 - T_1) = 60 \cdot 4,18 \cdot (70 - 20) = 12540 \text{ kJ}$$

$$Q_{\text{abs}} = Q_u / \eta = 12540 / 0,9 = 13933,33 \text{ kJ}$$

$$Q_{\text{abs}} = P \cdot t = (V^2/R) \cdot t$$

$$R = (V^2 \cdot t) / Q_{\text{abs}} = (230^2 \cdot 1800) / 13933,33 \cdot 10^3 = 6,25 \Omega$$

$$R = (\rho_{\text{nicrom}} \cdot l) / A$$

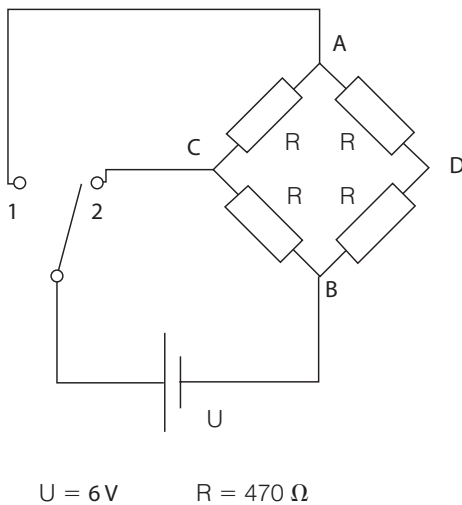
$$A = (\rho_{\text{nicrom}} \cdot l) / R = 1 \cdot 10^{-6} \cdot 50 / 6,25 = 8 \cdot 10^{-6} \text{ m}^2 = 8 \text{ mm}^2$$

$$A = (\pi d^2) / 4$$

$$d = \sqrt{\frac{4 \cdot A}{\pi}} = \sqrt{\frac{4 \cdot 8}{3,14}} = 3,19 \text{ mm}$$

4. El circuit de la figura quan s'alimenta entre  $A$  i  $B$  és un pont de Wheatstone amb 4 resistències iguals. Determina per a cadascuna de les posicions del commutador:





a) la resistència equivalent  $R_{eq}$  del circuit.

b) la potència  $P$  dissipada per la resistència  $BC$ .

Connectat a 1:

$$R_{eq} = \frac{2R \cdot 2R}{2R + 2R} = \frac{4R^2}{4R} = R = 470\Omega$$

La intensitat a cada branca serà

$$I = V / 2R = 6 / 2 \cdot 470 = 0,0064 \text{ A}$$

per tant la potència dissipada entre  $B$  i  $C$  serà

$$P_{BC} = R \cdot I^2 = 470 \cdot 0,0064^2 = 0,0192 \text{ W}$$

Connectat a 2:

$$R_{eq} = \frac{3R \cdot R}{3R + R} = \frac{3R^2}{4R} = \frac{3 \cdot R}{4} = \frac{3 \cdot 470}{4} = 337,5\Omega$$

La intensitat a la branca  $BC$  serà

$$I = V / R = 6 / 470 = 0,0128 \text{ A}$$

per tant la potència dissipada entre  $B$  i  $C$  serà

$$P_{BC} = R \cdot I^2 = 470 \cdot 0,0128^2 = 0,077 \text{ W}$$

## Unitat 5. Instal·lacions elèctriques domèstiques

### Activitats

1. Quins són els principals perills de les instal·lacions elèctriques?

Incendis a causa de curtcircuits i sobrecàrregues, i descàrregues elèctriques que poden arribar a provocar fins i tot la mort.

2. Explica les finalitats del REBT.

- Preservar la seguretat de les persones i els bens
- Assegurar el normal funcionament d'aquestes instal·lacions i prevenir les pertorbacions que puguin causar en altres instal·lacions i serveis.
- Contribuir a la fiabilitat tècnica i a l'eficiència econòmica de les instal·lacions.

3. Quina és la funció de les ITC-BT?

Desenvolupar el REBT, donant les normes específiques per a cada tipus instal·lació, adaptant-se a les millores tecnològiques, quant a materials i equips, que es vagin produint.

4. Què és l'embranchement de la instal·lació elèctrica d'un habitatge?

És la instal·lació compresa entre la xarxa de distribució i la caixa general de protecció. En el sentit més ampli s'entén com el punt de lliurament d'energia elèctrica per part de la companyia subministradora a l'edifici receptor.

5. Quina és la funció d'una instal·lació d'enllaç? Indica les seves parts.

Unir la instal·lació interior de l'habitatge amb la xarxa de distribució de la companyia subministradora. Està formada per la caixa general de protecció, la línia general d'alimentació, la centralització de comptadors i la línia de derivació individual.

6. Quina és la funció de la presa de terra?

Protegir els usuaris de les possibles descàrregues elèctriques per contactes indirectes i a la instal·lació elèctrica de les descàrregues d'origen atmosfèric.

7. Què és la instal·lació interior d'un habitatge? Explica les seves parts.

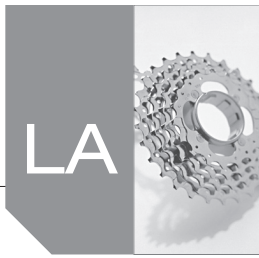
La instal·lació interior és l'encarregada de fer arribar el corrent elèctric als receptors i garantir-ne la seguretat elèctrica. Està formada pel quadre de comandament i protecció, pels circuits d'alimentació dels receptors de l'abonat, i pel circuit de connexió a terra.

8. Anomena les característiques generals de les instal·lacions elèctriques industrials.

Veure *La instal·lació interior. Instal·lacions industrials*.

9. Explica la funció dels diferents elements del quadre de comandament i protecció de la instal·lació interior d'un habitatge.

Veure *La instal·lació interior. Instal·lacions domèstiques*.



**10. Què indica el grau d'electrificació d'un habitatge?**

El nombre de circuits mínims de la instal·lació interior i la potència mínima que han de poder subministrar simultàniament.

**11. Quina diferència hi ha entre un interruptor i un pulsador? I entre un pulsador NO i un NT?**

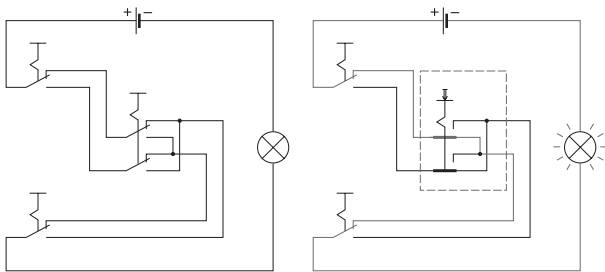
L'interruptor canvia de la posició de treball (tancat) o a la de repòs (obert) en accionar-lo, i es manté en aquesta posició fins que s'acciona de nou; en canvi un pulsador només manté la posició de treball mentre s'acciona i torna a l'acció de repòs quan cessa l'acció.

Quan s'acciona el pulsador NO tanca el circuit i el pulsador NT l'obre.

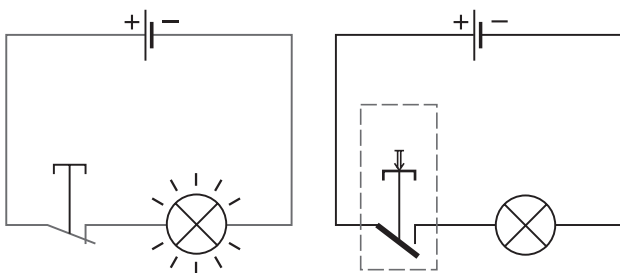
**12. Quina és la diferència principal entre el commutador i el commutador d'encreuament?**

El commutador té una entrada i dues sortides, i connecta l'entrada amb una sortida diferent a cada una de les dues posicions de funcionament. El commutador d'encreuament té dues entrades i dues sortides, i inverteix la connexió de les entrades amb les sortides a cada una de les dues posicions de funcionament.

**13. Dibuixa l'esquema elèctric d'un circuit que controli el funcionament d'una làmpada des de tres punts diferents.**



**14. Dibuixa l'esquema del circuit d'accionament de la làmpada de la nevera, que en obrir la porta s'encén i en tancar-la s'apaga.**



**15. Explica la funció d'un automàtic d'escala.**

Regular el temps d'encesa d'una instal·lació d'enllumenat.

**16. Quina és la principal diferència entre un teleruptor i un automàtic d'escala?**

Que el teleruptor fa la funció d'interruptor, és a dir, en accionar-lo canvia l'estat del circuit: si està activat es desactiva i vice-versa; en canvi en accionar l'automàtic d'escala sempre s'activa el circuit.

**17. Quins són els objectius de la domòtica?**

La domòtica és la tecnologia que tracta de l'automatització i el control de les instal·lacions dels habitatges, amb l'objectiu de millorar la qualitat de vida, facilitar les tasques domèstiques i augmentar la seguretat dels seus ocupants, i optimitzar l'ús dels recursos per millorar l'eficiència energètica de l'habitatge.

**18. Explica la funció dels elements que formen part d'un sistema domòtic.**

Veure *Elements d'un sistema domòtic*.

**19. Fes una classificació de les aplicacions domòtiques.**

Veure *Aplicacions de la domòtica*.

**20. Quines són les aplicacions de la domòtica en el camp de la seguretat?**

Veure *Aplicacions de la domòtica. Seguretat*.

**21. Explica en què consisteix la tarifa bàsica del sistema de tarificació d'energia elèctrica.**

La tarifa bàsica presenta una estructura binomial formada per dos termes: *el terme de potència ( $T_p$ ) i el terme d'energia ( $T_e$ )*.

El terme de potència està en funció de la potència contractada per l'abonat. La unitat de contractació és el quilowatt (kW), i és paga una quantitat fixa al mes per cada kW contractat.

El terme d'energia representa l'energia consumida i mesurada pel comptador de l'abonat. La unitat és el quilowatt-hora (kW·h). És una part variable que dependrà de l'energia consumida.

**22. En què consisteix el complement de discriminació horària?**

La filosofia del complement per discriminació horària és la d'incentivar el consum quan el sistema elèctric està infrautilitzat: a les hores vall, dissabtes, diumenges, etc., reduint el preu del kW·h. És necessari disposar d'un equip de comptatge que pugui discriminar les hores i/o els dies en que s'utilitza la energia.

A la tarifa 2.0 en la que s'hi inclouen els usos domèstics es consideren hores vall, a l'estiu, de 0 a 8 h i, a l'hivern, de 23 a 7 h.



### 23. Què són els complements de la tarifa bàsica?

Consisteixen en una sèrie de recàrrecs o descomptes que s'apliquen sobre la tarifa bàsica. Els complements són: discriminació horària, estacionalitat i energia reactiva.

### 24. A la vista del "rebut de la llum" de casa teva, descriu les característiques del subministrament de la tarifa elèctrica aplicada.

Resposta oberta.

### 25. Quines són les causes més freqüents d'electrocució?

L'ús d'aparells o materials en mal estat, defectes d'aïllament, instal·lacions defectuoses o actituds de manipulació incorrectes.

### 26. Com es fa per comprovar que l'interruptor diferencial funciona correctament? A casa teva ho comproveu periòdicament?

Comprovant que es desconnecta la instal·lació en prémer el polsador de prova que porta incorporat.

## ■ Activitats finals

### □ Qüestions

#### 1. En la realització de les instal·lacions elèctriques domèstiques el compliment de les normes del REBT:

- a) És aconsellable.
- b) És obligatori.
- c) No és obligatori perquè el REBT només es refereix a les instal·lacions industrials.
- d) No és obligatori ni aconsellable perquè encareix molt la instal·lació.

Resposta b).

#### 2. La línia general d'alimentació de la instal·lació d'enllaç d'un edifici:

- a) És la que uneix la caixa general de protecció amb la centralització de comptadors.
- b) És la que alimenta cada planta de l'edifici.
- c) Està connectada directament a la xarxa de distribució de la companyia subministradora.
- d) És la mateixa xarxa de distribució.

Resposta a).

#### 3. L'ICPM d'un habitatge és un interruptor magnetotèrmic que té la funció de:

- a) Protegir la instal·lació interior de sobrecàrregues i curtcircuits.
- b) Desconnectar la instal·lació interior quan no es consumeix la potència contractada.

c) Desconnectar la instal·lació interior quan se sobrepassa la potència màxima contractada.

d) Desconnectar la instal·lació en cas de sobretensions.

Resposta c).

#### 4. L'ID del quadre de comandament i protecció de la instal·lació interior d'un habitatge té la funció de desconnectar la instal·lació:

- a) Per protegir els usuaris de descàrregues elèctriques.
- b) En cas de sobreintensitats.
- c) Quan detecta una diferència entre la potència contractada i la potència consumida.
- d) Quan hi ha una sobretensió.

Resposta a).

#### 5. L'interruptor és un aparell de comandament que s'utilitza en els circuits d'enllumenat de la instal·lació elèctrica d'un habitatge, quan s'ha de governar el circuit:

- a) Des d'un sol punt.
- b) Des de dos punts diferents.
- c) Des de més de dos punts diferents.
- d) Combinat amb l'acció d'un commutador per governar el circuit des de dos punts.

Resposta a).

#### 6. Per accionar el timbre de la porta d'entrada d'un habitatge, s'ha de realitzar:

- a) Només amb interruptors.
- b) Només amb polsadors NO.
- c) Tant se val interruptors com polsadors NO.
- d) Només polsadors NT.

Resposta b).

#### 7. Els elements imprescindibles d'un sistema domòtic amb la instal·lació distribuïda són:

- a) Els sensors, els actuadors i el controlador.
- b) Els sensors, els actuadors, el controlador i el bus de connexió.
- c) Els sensors, els actuadors i el bus de connexió.
- d) Els actuadors i el controlador.

Resposta c).

#### 8. La programació d'una calefacció que té en compte l'hora de posada en marxa i les diferents necessitats calorífiques de cada estança, és una aplicació domòtica que forma part de l'àrea de:

- a) Seguretat.
- b) Automatització i control.

c) Comunicacions.

d) Control i gestió de l'energia.

Resposta d).

9. Explica la funció de cadascun dels dispositius del quadre de comandament i protecció de la instal·lació interior d'un habitatge.

Veure *La instal·lació interior. Instal·lacions domèstiques*.

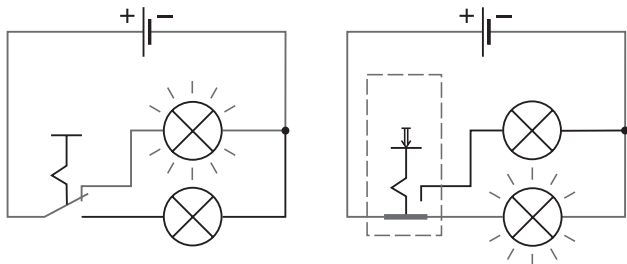
10. Per a què serveix la presa de terra d'una instal·lació elèctrica?

Per protegir els usuaris de les possibles descàrregues elèctriques per contactes indirectes i la instal·lació elèctrica de les descàrregues d'origen atmosfèric.

11. Per encendre una làmpada des de dos punts diferents, quins aparells de comandament utilitzaràs? Dibuixa l'esquema elèctric del circuit.

Els commutadors.

12. Dissena l'esquema d'un circuit elèctric amb un sol aparell de comandament que et permeti governar dues làmpades, de manera que quan una estigui encesa l'altra estigui apagada. Indica dues possibles aplicacions pràctiques d'aquest circuit en un habitatge.



Aplicacions: Resposta oberta. Una possible aplicació fora la senyalització d'una cambra de revelat fotogràfic amb dues làmpades, una que permetés l'accés (verda) i l'altra que el denegues (vermella).

13. Quins són els elements d'un sistema domòtic? En quin tipus d'instal·lacions s'utilitzen?

Veure *Elements d'un sistema domòtic i Classificació dels sistemes domòtics*.

14. Quina diferència hi ha entre el terme de potència i el terme d'energia en la factura del subministrament elèctric?

En que en el terme de potència es paga una quantitat fixa al mes, un tant per cada quilowatt contractat, i en el terme d'energia es paga en funció dels kW·h consumits, un tant per kW·h consumit.

## Bloc 2. Avaluació

1. Una lluminària decorativa està formada per 60 bombetes iguals connectades segons l'esquema de la figura. Per donar sensació de moviment, els interruptors canvien cíclicament d'estat cada 2 s, de manera que, en tot moment, només hi ha una fila de bombetes enceses. Quan es connecta a  $V = 230$  V consumeix  $P = 360$  W. Determina:

a) La potència  $P_b$  de cada bombeta.

Com que sempre només hi ha una fila de bombetes encesa, la potència de cada bombeta  $P_b$ , és

$$P_b = \frac{P}{20} = \frac{360}{20} = 18 \text{ W}$$

b) El corrent  $I$  que circula per una bombeta encesa i la seva resistència interna  $R$ .

Les bombetes de cada fila estan connectades en sèrie, per tant, passarà la mateixa intensitat  $I$  per cadascuna, que val

$$I = \frac{P}{V} = \frac{360}{230} = 1,565 \text{ A}$$

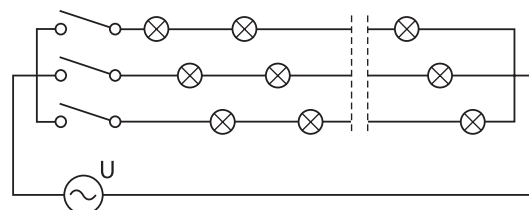
En ser totes les bombetes de les mateixes característiques la tensió als borns de cada bombeta  $V_{\text{bombeta}}$ , val

$$V_{\text{bombeta}} = \frac{V}{20} = \frac{230}{20} = 11,5 \text{ V}$$

i la resistència  $R$  és

$$R = \frac{V_{\text{bombeta}}}{I} = \frac{11,5}{1,565} = 7,35 \Omega$$

c) El consum total  $W_{\text{total}}$  i per bombeta  $W_b$  si la lluminària funciona durant  $t = 4$  hores.



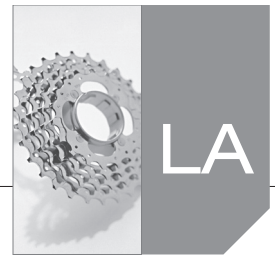
$$U = 230 \text{ V} \quad P = 360 \text{ W} \\ n = 20 \times 3 \text{ bombetes}$$

Si la lluminària funciona durant  $t = 4$  h, consumeix una energia  $W_t$ , de

$$W_{\text{total}} = P \cdot t = 360 \cdot 4 = 1440 \text{ W} \cdot \text{h} = 1,44 \text{ kW} \cdot \text{h} = 5,184 \text{ MJ}$$

i com que hi ha 60 bombetes, el consum de cada bombeta  $W_b$ , és

$$W_b = \frac{W_{\text{total}}}{60} = \frac{1440}{60} = 24 \text{ W} \cdot \text{h} = 86400 \text{ J}$$



2. Segons el REBT un centre d'ensenyament està classificat com a local de *concurrència pública*. La instal·lació elèctrica d'enllumenat d'aquests locals ha de complir una sèrie de requisits quant a la seguretat dels usuaris:

a) Quins són aquest requisits?

La instal·lació elèctrica dels locals de pública concurrència es caracteritza perquè ha de disposar d'una instal·lació d'enllumenat d'emergència que, en cas de fallida en el subministrament per part de la companyia subministradora, garanteixi l'evacuació del local amb seguretat (*enllumenat de seguretat*) i/o, en els locals en que sigui necessari, permeti continuar l'activitat normal (*enllumenat de reemplaçament*).

b) Fes una relació d'almenys cinc llocs del teu centre on hi hagi elements específics de la instal·lació elèctrica de locals de concurrència pública. Indica l'element.

Resposta oberta. Per exemple: hi haurà pilots d'emergència a les portes de les aules, a l'interior de les aules, als passadissos, etc.

3. Dibuixa un croquis del quadre de comandament i protecció de la instal·lació elèctrica del teu habitatge amb la situació dels diferents elements i contesta les qüestions següents:

a) Quins elements hi ha i en quin ordre estan instal·lats?

b) Hi falta algun element? Quin?

c) Quants circuits interiors hi ha? Per què?

Resposta oberta.

4. Un frontal és un sistema d'enllumenat que es fixa al cap, usualment sobre un casc, de manera que dirigeixi la llum cap on es mira.

En un frontal s'utilitzen 24 leds blancs distribuïts en vuit conjunts en paral·lel de 3 leds en sèrie cadascun. La caiguda de tensió de cada led és  $V_{led} = 3,6$  V quan hi passa un corrent  $I_{led} = 20$  mA. Per alimentar el frontal s'utilitza una bateria de capacitat  $c_{pila} = 1\ 800$  mA·h. Determina, en les condicions de funcionament indicades:

- a) La tensió d'alimentació  $U$  del conjunt i el corrent  $I$  que consumeix.

$$U = V_{led} \cdot 3 = 3,6 \cdot 3 = 10,8 \text{ V}$$

$$I = I_{led} \cdot 8 = 20 \cdot 8 = 160 \text{ mA}$$

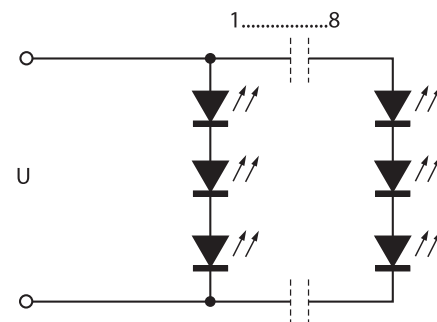
- b) L'energia consumida per cada led  $W_{led}$  i pel conjunt  $W_{total}$  en  $t = 8$  h de funcionament.

$$P_{led} = V_{led} \cdot I_{led} = 3,6 \cdot 20 = 72 \text{ mW}$$

$$W_{led} = P_{led} \cdot t = 72 \cdot 10^{-3} \cdot 8 = 0,576 \text{ W} \cdot \text{h} = 2\ 073,6 \text{ J}$$

$$W_{total} = W_{led} \cdot 24 = 13,824 \text{ W} \cdot \text{h} = 49\ 766,4 \text{ J}$$

- c) El temps  $t_b$  que dura la bateria.



$$t_b = c_{pila} / I = 1\ 800 / 160 = 11,25 \text{ h}$$

5. Dibuixa l'esquema elèctric d'un circuit que permeti accionar una làmpada des de quatre punts diferents, utilitzant:

a) Commutadors i creuaments.

Dibuixar làmpada accionada per dos commutadors i dos creuaments.

b) Un teleruptor.

Dibuixar esquema *Instal·lació amb teleruptor* (fig. 5.21) amb una sola làmpada i 4 polsadors.



## Unitat 6. Propietats i assaigs

### Activitats

1. Fes una llista de les propietats més importants que han de tenir els materials dels objectes següents:

Hi poden haver diverses respostes vàlides, sempre que es justifiquin convenientment. Una d'elles podria ser:

**a) Fulla de ganivet.**

Fulla de ganivet: duresa.

**b) Radiador de calefacció.**

Radiador de calefacció: alta conductivitat tèrmica.

**c) Jersei.**

Jersei: baixa conductivitat tèrmica.

**d) Para-xocs d'un automòbil.**

Para-xocs d'un automòbil: elasticitat.

2. No sempre hem disposat de tants materials diferents com els que tenim a l'abast avui dia. Investiga quins són els materials que s'utilitzaven fins l'any 1800 i en quin moment es van descobrir o començar a utilitzar materials com ara els plàstics, l'alumini, les fibres acríliques, el titani o el Kevlar®.

Resposta oberta.

3. Indica i justifica quins són els criteris de selecció de materials que, segons el teu parer, tenen més importància a l'hora de fabricar:

Hi poden haver diverses respostes vàlides, sempre que es justifiquin convenientment. Una d'elles podria ser:

**a) Una escultura decorativa.**

Una escultura decorativa: les qualitats estètiques.

**b) Un satèl·lit de comunicacions.**

Un satèl·lit de comunicacions: les propietats.

**c) Circuits integrats per a càmeres de vídeo.**

Circuits integrats per a videocàmeres: el cost.

**d) Una central nuclear.**

Una central nuclear: les propietats i la disponibilitat.

**e) Mobles de fusta tropical.**

Mobles de fusta tropical: les qualitats estètiques.

**f) Un got d'un sol ús.**

Un got d'un sol ús: l'impacte ambiental.

**g) Bateries per a rellotges de polsera.**

Les bateries per a rellotges de polsera: les propietats.

4. FCalcula la tensió normal de tracció  $\sigma$  a què estan sotmesos els elements dels apartats següents quan han de suportar el pes d'una marquesina de massa  $m = 780$  kg.

$$\sigma = \frac{F}{A}$$

$$F = G = m \cdot g = 780 \text{ kg} \cdot 9,81 \text{ m/s}^2 = 7651,8 \text{ N}$$

**a) Barra de secció rectangular de  $10 \times 15$  mm.**

$$A = 10 \text{ mm} \cdot 15 \text{ mm} = 150 \text{ mm}^2$$

$$\sigma = \frac{F}{A} = \frac{7651,8 \text{ N}}{150 \text{ mm}^2} = 51,012 \text{ MPa}$$

**b) Tub de diàmetre  $\emptyset = 45$  mm amb gruix  $e = 2$  mm.**

$$A = \pi [(22,5 \text{ mm})^2 - (20,5 \text{ mm})^2] = 270,177 \text{ mm}^2$$

$$\sigma = \frac{F}{A} = \frac{7651,8 \text{ N}}{270,177 \text{ mm}^2} = 28,32 \text{ MPa}$$

**c) Tub de secció rectangular de  $200 \times 80$  mm i gruix  $e = 1,5$  mm.**

$$A = [(200 \text{ mm} \cdot 80 \text{ mm}) - (197 \text{ mm} \cdot 77 \text{ mm})] = 831 \text{ mm}^2$$

$$\sigma = \frac{F}{A} = \frac{7651,8 \text{ N}}{831 \text{ mm}^2} = 9,208 \text{ MPa}$$

**d) Barra rodona de diàmetre  $\emptyset = 6$  mm.**

$$A = \pi \cdot (3 \text{ mm})^2 = 28,27 \text{ mm}^2$$

$$\sigma = \frac{F}{A} = \frac{7651,8 \text{ N}}{28,27 \text{ mm}^2} = 270,627 \text{ MPa}$$

**e) Barra sisavada de 20 mm de costat.**

$$A = \frac{\text{perímetre} \cdot \text{apotema}}{2} = \frac{6 \cdot 20 \cdot \sqrt{20^2 - 10^2}}{2} = 1039,23 \text{ mm}^2$$

$$\sigma = \frac{F}{A} = \frac{7651,8 \text{ N}}{1039,23 \text{ mm}^2} = 7,36 \text{ MPa}$$

5. A partir dels valors de l'assaig de tracció dels metalls mostrats a la taula de dades de l'assaig de tracció indica quin o quins dels metalls:

**a) Són més rígids.**

Els més rígids són el ferro, els acers i el níquel (perquè tenen el valor més gran de mòdul elàstic).

**b) Presenten un comportament més dúctil.**

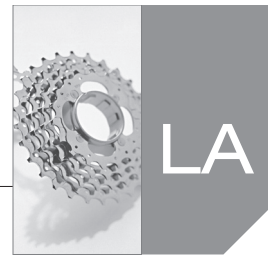
El bronze és el més dúctil perquè té el valor més elevat d'allargament.

**c) Són més elàstics.**

El més elàstic és l'acer amb un alt contingut en carboni ja que és el que té un valor més elevat de límit elàstic.

**d) Són els més lleugers.**

El més lleuger és l'alumini perquè és el que té un valor més baix de densitat.



e) Tenen una resistència mecànica més elevada.

L'acer amb un alt contingut de carboni és el metall més resistent ja que té el valor més gran de resistència al trencament.

6. Si tenim dos objectes amb les característiques següents:

A: diàmetre  $\varnothing_A = 30$  mm, llargària  $L_A = 1,5$  m

B: amplada  $L_{B1} = 10$  mm, alçada  $h = 70,68$  mm, llargària  $L_{B2} = 1$  m

Reprodueix una taula com la que et mostrem tot seguit i indica quin serà més resistent per a cadascun dels esforços i justifica les teves respostes.

Esforç	Objecte més resistent	Justificació
Tracció	A i B	Tots dos tenen la mateixa secció.
Compressió	B	Perquè és més curt.
Torsió	B	Perquè és més curt i que l'A és rodó.
Cisallament	A i B	Tots dos tenen la mateixa secció.
Flexió	B	Perquè té més cantell (70,68 mm) i es més curt.

7. Un cable d'acer de diàmetre  $\varnothing = 3$  mm està suportant el pes d'una caixa de massa  $m = 160$  kg.

a) Quin és el valor de la tensió normal  $\sigma$  a què està sotmès el cable?

$$A = \pi \cdot r^2 = \pi \cdot 1,52 = 7,07 \text{ mm}^2$$

$$F = G = m \cdot g = 160 \text{ kg} \cdot 9,81 \text{ m/s}^2 = 1569,6 \text{ N}$$

$$\sigma = \frac{F}{A} = \frac{1569,6 \text{ N}}{7,07 \text{ mm}^2} = 222,01 \text{ MPa}$$

b) Descriu el comportament del cable en aquesta situació.

Com que  $\sigma < \sigma_e$  (295 mPa), ens trobem a la zona elàstica i, per tant, el cable suportarà perfectament la càrrega. Tindrà un comportament elàstic: patirà un petit allargament però recuperarà la seva llargària original quan traiem la càrrega.

8. En un laboratori de control de qualitat fan un assaig amb un duròmetre sobre una proveta de gruix  $e = 12$  mm. Utilitzen una esfera de carbur de diàmetre  $D = 10$  mm a la que li apliquen una càrrega  $F = 29418$  N durant un temps  $t = 15$  s. Al microscopi observen que la marca deixada té un diàmetre  $d = 2,75$  mm. De quin material pot tractar-se ?. A aquest material cal gravar-li una marca amb un punxó. De quin material podria ser aquest punxó?

$$HBW = 0,102 \frac{F}{\pi \cdot D (D - \sqrt{D^2 - d^2})} = \frac{102 \cdot 29418 \text{ N}}{\pi \cdot 10 \text{ mm} [10 \text{ mm} - \sqrt{(10 \text{ mm})^2 - (2,75 \text{ mm})^2}]} = 247,73$$

Segons la taula de valors de duresa Brinell, podria tractar-se d'un acer dur. El punxó hauria de ser d'un material amb una duresa superior, per exemple l'acer per a eines, el carbur de tungstè o el diamant.

9. Quin valor aproximat de duresa tindrà un acer amb un alt contingut de carboni? I una mostra de coure? Justifica les teves respostes.

$$\sigma(\text{MPa}) = 3,45 \cdot HB$$

$$HB = \frac{\sigma}{3,45} = \frac{615 \text{ MPa}}{3,45} = 178,26$$

Si la mostra fos de coure no ho podem saber perquè descoïnem la relació que hi ha entre la duresa i la resistència al trencament en aquest material. El valor obtingut anteriorment només és vàlid per als acers.

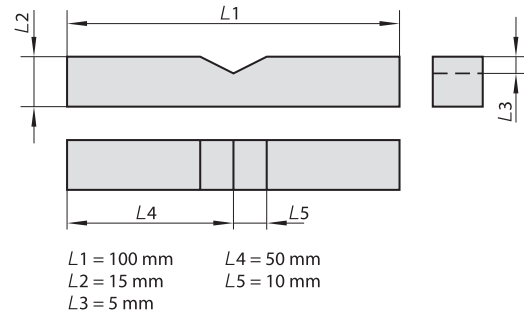
10. Investiga sobre l'assaig de duresa Vickers i indica quines són les diferències més importants amb el Brinell.

Resposta oberta.

11. Hi ha assaigs de duresa que no es basen en la penetració. Alguns exemples són l'assaig Shore i l'assaig Martens. Investiga aquests assaigs de duresa i presenta'n un petit informe.

Resposta oberta.

12. La figura següent representa la proveta d'un material per sotmetre a un assaig Charpy. Determina la resiliència  $K$  del material assajat si el pèndol ha pujat fins a una alçada màxima  $h' = 120$  mm partint d'una alçada inicial  $h = 250$  mm.



$$A = 15 \cdot (15 - 5) = 150 \text{ mm}^2$$

$$E_c = m \cdot g(h' - h) = 22 \text{ kg} \cdot 9,81 \text{ m/s}^2 (0,120 \text{ m} - 0,250 \text{ m}) = -28,057 \text{ J}$$

$$K = \frac{|E_c|}{A} = \frac{28,057 \text{ J}}{150 \text{ mm}^2} = 187,04 \cdot 10^{-3} \text{ J/mm}^2$$

13. Explica el significat tecnològic de les afirmacions següents:

a) El material per fabricar l'eix de transmissió ha de tenir una resistència a la fatiga de 600 MPa per a  $5 \cdot 10^6$  cicles.

El material suportarà sense trencar-se, esforços de fins a 600 MPa durant un mínim de 5 milions de cicles de treball.



- b) La palanca ha de suportar esforços màxims de 150 MPa, ens cal fer-la d'un material que tingui una vida a la fatiga de  $10^8$  cicles per a aquests esforços.

El material ha de tenir una resistència a la fatiga de 150 MPa i, per tant, haurà de ser capaç de suportar sense trencar-se aquests esforços durant un mínim de 100 milions de cicles de treball.

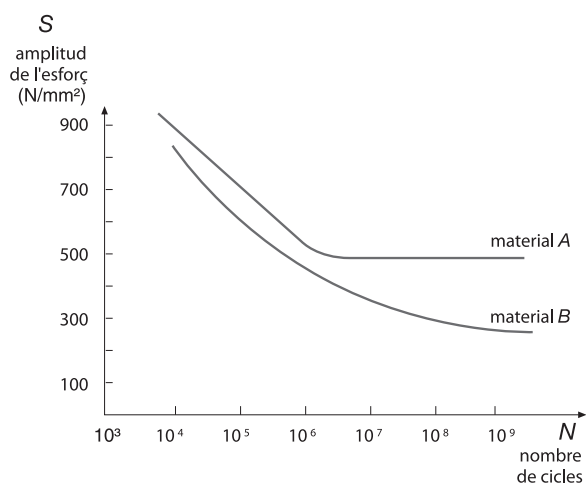
- c) La peça no s'hauria trencat mai si no s'hagués sotmès a esforços superiors a 300 MPa.

El límit de fatiga del material de la peça és de 300 MPa i, per tant, la peça podria suportar infinits cicles de treball si no se supera aquest valor de l'esforç.

14. Quin és l'assaig no destructiu més adequat per detectar defectes en una peça d'alumini molt gruixuda? Justifica la teva resposta.

L'assaig per ultrasons, ja que l'alumini no és un material magnètic i la peça que volem examinar és molt gruixuda.

15. En el gràfic es representen dues corbes S-N per a dos materials diferents: A i B.



Observa'l bé i contesta:

- a) Quin és el límit de fatiga de cadascun dels materials?

El material B no té límit de fatiga, el material A sí, i és de 500 MPa.

- b) Quina és la resistència a la fatiga del material A per a 10 000 cicles?

900 MPa.

- c) Quina és la resistència a la fatiga del material B per a 100 milions de cicles?

300 MPa.

- d) Quina és la vida a la fatiga del material B per a un esforç de 600 N/mm<sup>2</sup>?

100 000 cicles.

- e) Què li passarà al material A si li apliquem esforços de 400 N/mm<sup>2</sup> durant mil milions de cicles?

No es trencarà perquè els esforços no superen el seu límit de fatiga.

16. Fes un resum dels avantatges i inconvenients d'utilitzar cadascun dels assaigs de defectes.

Veure Assaigs no destructius o de defectes.

17. Enumera els factors que cal tenir presents a l'hora de triar l'assaig de defecte més adequat a cada cas.

Alguns dels factors a tenir en compte són: el tipus de material a analitzar, les seves propietats magnètiques, el gruix, el lloc on està situada la peça a analitzar, el pressupost disponible...

18. Un material sòlid està a 285 K i experimenta un increment de temperatura de 30 K. Contesta:

- a) Quin és l'increment de temperatura expressat en °C?

L'increment de temperatura és de 30 °C.

- b) Quina és la temperatura final del material expressada en °C?

La temperatura final del material és de 41,85 °C.

19. Com justificaries el fet que el poliestirè (PS) tingui un valor de conductivitat tèrmica de 0,13 W/m·°C i, en canvi, el poliestirè expandit (EPS) el tingui de 0,037 W/m·°C?

Per l'aire atrapat per escumació a l'interior de l'EPS.

20. L'acer de les vies del ferrocarril té un coeficient de dilatació tèrmica de  $18,7 \cdot 10^{-6} \text{ } ^\circ\text{C}^{-1}$ . Si a la temperatura de 20 °C un carril té una llargària de 140 m, calcula la diferència de llargàries que es produeix entre un dia d'hivern (4 °C) i un altre d'estiu (28 °C).

$$\frac{\Delta L}{L_0} = \alpha \cdot \Delta T \rightarrow$$

$$L_f = L_0 (1 + \alpha \cdot \Delta T)$$

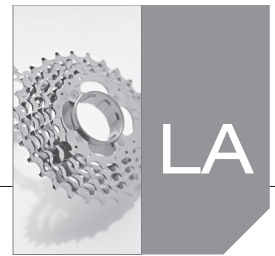
$$L_f(4) = 140 \cdot 10^3 [1 + 18,7 \cdot 10^{-6} (4 - 20)] = 139958,112 \text{ mm}$$

$$L_f(28) = 140 \cdot 10^3 [1 + 18,7 \cdot 10^{-6} (28 - 20)] = 140020,944 \text{ mm}$$

$$\text{Diferència de llargàries} = 140020,944 \text{ mm} - 139958,112 \text{ mm} = 62,832 \text{ mm}$$

21. Quina potència tèrmica de refrigeració caldrà per mantenir la temperatura interior  $T_i = 20 \text{ } ^\circ\text{C}$  de la sala d'estar d'un habitatge que disposa d'una paret de façana de  $3 \times 2,5 \text{ m}$  i un gruix  $e_p = 14 \text{ cm}$  feta de maó massís ( $\lambda_{\text{maó massís}} = 0,87 \text{ W/m } ^\circ\text{C}$ ) en la qual hi ha una porta de vidre amb un gruix  $e_v = 5 \text{ mm}$ , una amplària  $L_1 = 70 \text{ cm}$  i una alçària  $L_2 = 2 \text{ m}$  si la temperatura exterior és de  $T_e = 28 \text{ } ^\circ\text{C}$ . Quines accions es podrien dur a terme a l'habitatge per tal de reduir la potència tèrmica necessària?





$$Q = \lambda \cdot A \cdot t \cdot \frac{\Delta T}{L}$$

$$P = \frac{Q}{t} = \lambda \cdot A \cdot \frac{\Delta T}{L}$$

$$P_{total} = P_{paret} + P_{porta}$$

$$\Delta T = 28 \text{ }^\circ\text{C} - 20 \text{ }^\circ\text{C} = 8 \text{ }^\circ\text{C}$$

$$A_{porta} = 0,7 \text{ m} \cdot 2 \text{ m} = 1,4 \text{ m}^2$$

$$A_{paret} = (3 \text{ m} \cdot 2,5 \text{ m}) - 1,4 \text{ m}^2 = 6,1 \text{ m}^2$$

$$P_{paret} = \frac{0,87 \text{ W/m} \cdot \text{ }^\circ\text{C} \cdot 6,1 \text{ m}^2 \cdot 8 \text{ }^\circ\text{C}}{0,14 \text{ m}} = 303,26 \text{ W}$$

$$P_{porta} = \frac{0,95 \text{ W/m} \cdot \text{ }^\circ\text{C} \cdot 1,4 \text{ m}^2 \cdot 8 \text{ }^\circ\text{C}}{0,005 \text{ m}} = 2128 \text{ W}$$

$$P_{total} = 303,26 \text{ W} + 2128 \text{ W} = 2431,26 \text{ W}$$

Per reduir la potència tèrmica necessària, es podria posar doble vidre amb càmera d'aire a la porta i folrar la paret de façana amb un material aïllant tèrmic com el poliuretà, el poliestirè expandit o el suro.

## Activitats finals

### Qüestions

#### 1. Són criteris de selecció de materials:

- Les propietats, la disponibilitat i el cost.
- Les propietats, el vinclament i l'impacte ambiental.
- El procés de fabricació, les qualitats estètiques i les forces de cohesió.
- El coeficient de seguretat, l'impacte ambiental i el mòdul elàstic.

La resposta correcta és la a).

#### 2. El disseny de productes tenint en compte el reciclatge de components al final de la vida útil és necessari per:

- Augmentar el consum.
- Augmentar la producció.
- Reduir l'impacte ambiental.
- Estabilitzar l'economia.

La resposta correcta és la c).

#### 3. La tensió normal és:

- La força que provoca un comportament normal dels materials.
- La relació entre la força de tracció aplicada perpendicularment a la secció d'una peça i el valor d'aquesta secció.
- La força perpendicular a la peça.
- La relació entre l'amplària de la peça i la força aplicada.

La resposta correcta és la b).

#### 4. Una peça de bronze d'una llargària $L = 0,8 \text{ m}$ ha experimentat una dilatació lineal $\Delta L = 0,6 \text{ mm}$ com a conseqüència de l'augment de temperatura. El valor de l'allargament unitari és:

- 1,33
- $0,75 \cdot 10^{-3}$
- 0,75
- 7,5%

La resposta correcta és la b).

#### 5. La resistència a la tracció del titani (Ti) comercial sense aliar és $\sigma_{trac} = 75 \text{ MPa}$ . Quina força axial cal per provocar la ruptura d'un eix de $10 \text{ mm}^2$ de secció?

- 7,5 N
- 75 N
- 750 N
- 7 500 N

La resposta correcta és la c).

#### 6. Una peça resistirà millor els esforços de torsió si és:

- Llarga i gruixuda.
- Gruixuda i curta.
- Gruixuda i amb gran cantell.
- Gruixuda, curta i rodona.

La resposta correcta és la d).

#### 7. La vida a la fatiga d'un material és:

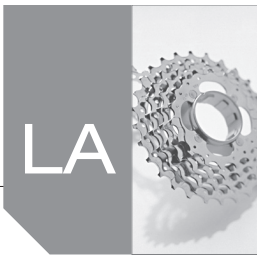
- El valor màxim de l'esforç unitari que es pot aplicar perquè duri una quantitat determinada de cicles de treball.
- El valor màxim de l'esforç unitari que es pot aplicar perquè no es redueixi la seva vida útil.
- El nombre de cicles de treball que pot suportar sense trencar-se sempre que no se superi un determinat valor d'esforç unitari.
- El nombre de cicles de treball que pot suportar sense trencar-se, sigui quin sigui el valor de l'esforç aplicat.

La resposta correcta és la c).

#### 8. El coeficient lineal de dilatació tèrmica del llautó (70% Cu, 30% Zn) és $\alpha_p = 20 \cdot 10^{-6} \text{ K}^{-1}$ . Quin és l'increment de llargada d'una barra d'1 m si la temperatura s'incrementa $100 \text{ }^\circ\text{C}$ ?

- 0,02 mm
- 0,2 mm
- 2 mm
- 20 mm

La resposta correcta és la c).



9. Una barra de llaütó de secció  $A = 10 \text{ mm}^2$  està suportant un esforç de tracció  $\sigma = 70 \text{ MPa}$ . La força aplicada és de:

- a)  $F = 7000 \text{ N}$                       c)  $F = 700 \text{ N}$   
 b)  $F = 70 \text{ N}$                         d)  $F = 0,7 \text{ N}$

La resposta correcta és la c).

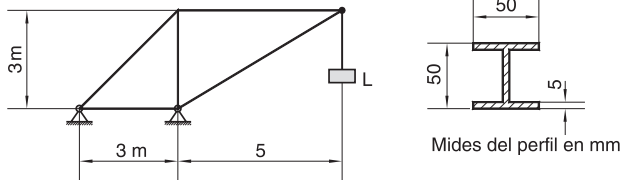
10. Quan un material es corba per efecte d'una compressió diem que s'ha produït un:

- a) Vinclament.                        c) Esvelt.  
 b) Cantell.                              d) Comportament dúctil.

La resposta correcta és la a).

### Exercicis

1. L'estructura de la figura es construeix amb un perfil d'alumini. Quins seran la massa i el pes de l'estructura?



$$m = \rho \cdot V = \rho \cdot A \cdot L$$

$$G = m \cdot g$$

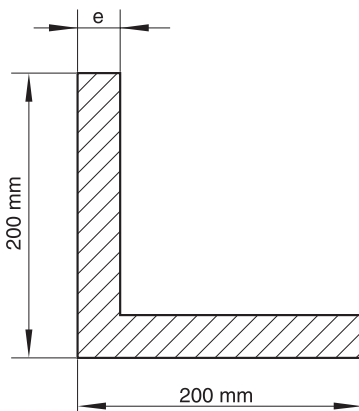
$$A = (50 + 50 + 40) \cdot 5 = 700 \text{ mm}^2 = 700 \cdot 10^{-6} \text{ m}^2$$

$$L = 3 + 3 + \sqrt{3^2 + 3^2} + 5 + \sqrt{3^2 + 5^2} = 21,07 \text{ m}$$

$$m = \rho \cdot A \cdot L = 2710 \text{ kg/m}^3 \cdot 700 \cdot 10^{-6} \text{ m}^2 \cdot 21,07 \text{ m} = 39,97 \text{ kg}$$

$$G = m \cdot g = 39,97 \text{ kg} \cdot 9,81 \text{ m/s}^2 = 392,1 \text{ N}$$

2. Segons els càlculs de disseny d'una grua, hi ha una peça de perfil angular L 200x200 com la de la figura amb una llargària  $L = 0,5 \text{ m}$ . En les condicions més desfavorables està sotmesa a un esforç de tracció  $\sigma$  equivalent al que produiria una càrrega màxima de  $F = 992 \text{ kN}$ . Si les normes de construcció de grues obliguen a utilitzar un coeficient de seguretat  $n = 3$ , determina:



a) Si la peça és d'acer (contingut mitjà de carboni), quin gruix  $e$  ha de tenir el perfil?

$$\sigma_t = \frac{\sigma_e}{n} = \frac{F}{A}$$

$$A = \frac{F \cdot n}{\sigma_e} = \frac{992 \cdot 10^3 \text{ N} \cdot 3}{350 \text{ MPa}} = 8502,86 \text{ mm}^2$$

$$A = e \cdot 200 + e(200 - e) = 8502,86 \text{ mm}^2 \rightarrow e = 22,53 \text{ mm}$$

b) Quina secció  $A$  hauria de tenir la peça si volguéssim utilitzar un aliatge lleuger?

$$A = \frac{F \cdot n}{\sigma_e} = \frac{992 \cdot 10^3 \text{ N} \cdot 3}{97 \text{ MPa}} = 30,68 \cdot 10^3 \text{ mm}^2$$

c) Calcula les masses  $m_1$  i  $m_2$  de les peces en cadascun dels casos anteriors.

$$m = \rho \cdot V = \rho \cdot A \cdot L$$

$$m_1 = \rho_1 \cdot A_1 \cdot L = 7850 \text{ kg/m}^3 \cdot 8,503 \cdot 10^{-3} \text{ m}^2 \cdot 0,5 \text{ m} = 33,37 \text{ kg}$$

$$m_2 = \rho_2 \cdot A_2 \cdot L = 2800 \text{ kg/m}^3 \cdot 30,68 \cdot 10^{-3} \text{ m}^2 \cdot 0,5 \text{ m} = 42,95 \text{ kg}$$

d) Quin dels dos materials triaries? Justifica la teva resposta.

La peça més adequada, des d'un punt de vista estructural, és la d'acer ja que serà més prima i lleugera.

3. En un assaig de tracció hem obtingut els resultats següents:

Llargària calibrada de la proveta:  $L = 100 \text{ mm}$

Diàmetre nominal de la proveta:  $\varnothing = 20 \text{ mm}$

Força aplicada:  $F = 23 \text{ kN}$

Allargament observat:  $\Delta L = 66,556 \cdot 10^{-3} \text{ mm}$

Determina:

a) El valor de l'esforç normal.

$$A = \pi \cdot r^2 = \pi \cdot 10^2 = 314,16 \text{ mm}^2$$

$$\sigma = \frac{F}{A} = \frac{23 \cdot 10^3 \text{ N}}{314,16 \text{ mm}^2} = 73,21 \text{ MPa}$$

b) Diries que es tracta d'un material rígid? Justifica la teva resposta.

$$\varepsilon = \frac{\Delta L}{L} = \frac{66,556 \cdot 10^{-3}}{100} = 665,56 \cdot 10^{-6}$$

$$E = \frac{\sigma}{\varepsilon} = \frac{73,21}{665,56 \cdot 10^{-6}} = 110 \text{ GPa.}$$

Com que el mòdul elàstic és similar al del coure i els seus aliatges, es pot dir que és un material rígid, tot i que no tant com l'acer.

c) Si la deformació és elàstica, de quins materials podria tractar-se? Justifica la teva resposta.

Podria tractar-se de llaütó o de bronze ja que el límit elàstic d'aquests materials és superior als 73,21 MPa (i el mòdul elàstic coincideix amb els 110GPa).



4. S'ha realitzat un assaig de duresa HBW (20/5000/15) sobre un material i hem obtingut una marca de  $\varnothing = 7,82$  mm.

a) Quina és la duresa d'aquest material?

$$HBW = 0,102 \frac{F}{A}$$

$$HBW = \frac{C}{A}$$

$$A = \frac{\pi \cdot D_1 \left( D_1 - \sqrt{D_1^2 - D_2^2} \right)}{2} = \frac{\pi \cdot 20 \left( 20 - \sqrt{20^2 - 7,82^2} \right)}{2} =$$

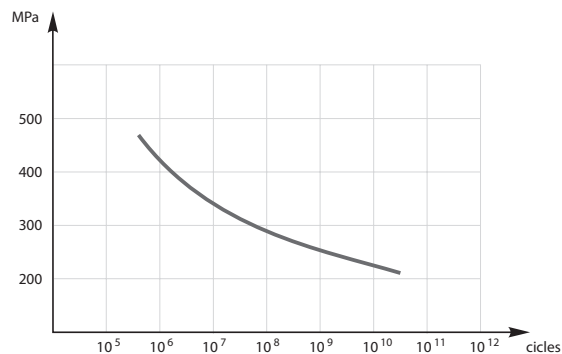
$$= 50,02 \text{ mm}^2$$

$$HBW = \frac{5000}{50,02} = 99,96$$

b) De quin material pot tractar-se?

Comparant aquest valor amb les taules de duresa, podria tractar-se d'un bronze.

5. La gràfica següent representa el resultat d'un assaig de fatiga. Determina:



a) La resistència a la fatiga per a  $10^8$  cicles de treball.

Una resistència a la fatiga de 290 Mpa.

b) La vida a la fatiga per a esforços màxims de 400 MPa.

Una vida a la fatiga de poc més de  $10^6$  cicles de treball.

c) El límit de fatiga del material.

El material no té límit de fatiga ja que no hi ha asymptota horitzontal per a la corba.

d) Què li passarà al material si li apliquem un esforç de 250 MPa que repetim durant  $10^7$  cicles de treball?

Que resistiria sense trencar-se.

e) Què li passarà al material si li apliquem un esforç de 350 MPa durant  $10^9$  cicles de treball?

Que es trencaria després de  $10^7$  cicles de treball aproximadament.

## Unitat 7. Metal·lúrgia i siderúrgia

### Activitats

1. En una mina del Matto Grosso a Brasil, es troba hematites amb una riquesa del 69,94% en Fe. Quina quantitat de mineral  $m_{\min}$  cal extreure per aconseguir  $m_{\text{Fe}} = 1$  t de Ferro?

$$m_{\min} \cdot 69,94\% = 1 \cdot 10^6 \text{ kg}_{(\text{Fe})}$$

$$m_{\min} = \frac{1 \cdot 10^6}{0,6994} = 1,43 \text{ t de mineral}$$

2. Un aliatge d'alumini conté un 2,5% de magnesi (Mg) i un 0,25% de crom (Cr). Quina quantitat d'alumini pur (Al) cal per fer 1000 kg d'aliatge?

a) 957,5 kg

b) 975 kg

c) 972,5 kg

d) 977,5 kg

La resposta correcta és la c).

3. L'invar és un aliatge que conté 64% de ferro (Fe) i 36% de níquel (Ni). Quina quantitat d'invar es pot obtenir amb 180 kg de níquel?

a) 320 kg

b) 500 kg

c) 900 kg

d) 281,3 kg

La resposta correcta és la b).

4. A partir del diagrama d'equilibri de l'aliatge de Ni + Cu, contesta les qüestions següents:

a) Quina és la temperatura de fusió del coure pur? I la del níquel pur?

La del coure pur:  $\sim 1085$  °C.

I la del níquel pur:  $\sim 1455$  °C.

b) A quina temperatura comença a fondre's l'aliatge de 60% Cu + 40% Ni? A quina temperatura està totalment en estat líquid?

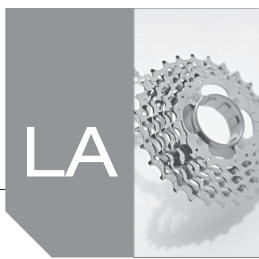
Comença a fondre a  $\sim 1200$  °C. Està totalment en estat líquid a  $\sim 1290$  °C.

c) En quina fase es troba un aliatge de 70% Ni + 30% Cu a la temperatura de 1400 °C?

Es troba en fase líquida.

d) Quina hauria de ser la proporció de l'aliatge per assegurar-nos que no comença a fondre's fins als 1230 °C?

La proporció de l'aliatge hauria de ser  $\geq 50\%$  Ni.



5. Si s'escalfa una mostra de ferro pur fins als 1000 °C i després es refreda ràpidament:

a) Quin tipus de ferro s'obté?

Ferro gamma.

b) I si es refreda molt lentament?

Ferro alfa.

c) Si s'ha de fer servir el ferro obtingut per a la fabricació de xapa magnètica, quin dels dos és adequat?

Cal fer servir el ferro alfa.

6. L'aliatge de plom (Pb) i estany (Sn) s'utilitza molt en soldadura. Un d'aquests aliatges, amb les proporcions 61,9% Sn + 38,1% Pb es fon a una única temperatura (183 °C).

a) Investiga els punts de fusió dels components de l'aliatge en estat pur.

Els punts de fusió dels components són: Pb = 327,5 °C i Sn = 232 °C.

b) Compara els valors obtinguts al punt anterior i digues de quin tipus d'aliatge es tracta.

Es tracta d'un aliatge de proporció eutèctica perquè fon a una sola temperatura i no pas a un interval.

7. Defineix el concepte d'al·lotropia i estableix les diferències que existeixen en siderúrgia entre al·lotropia i constituent.

Al·lotropia és la capacitat que té un element de presentar diferents estructures cristal·lines i, per tant, diferents propietats. En canvi, un *constituent* és una de les formes que pot adoptar un aliatge. L'al·lotropia sempre es refereix a elements, en canvi, els constituents sempre es refereixen a aliatges.

8. Quins són els constituents principals del ferro amb l'1% de carboni:

a) A 1500 °C?

Austenita

b) A 750 °C?

Austenita + cementita

c) A 700 °C?

Perlita + cementita

9. Antigament, per obtenir el ferro i l'acer, eren utilitzats uns altres ginyos diferents a l'alt forn. Un d'aquests va ser conegut com la *farga catalana*. Investiga en què consistia aquest procediment i redacta'n un petit informe.

Resposta oberta.

10. Busca informació sobre els forns de cubilot i fes una descripció de les seves característiques i del seu funcionament.

Resposta oberta.

11. Si les parets d'un alt forn són d'acer, per què no es fonen amb les temperatures tan elevades a què estan sotmeses?

Les parets de l'alt forn no es fonen perquè estan recobertes interiorment d'un material ceràmic refractari.

12. Quina funció realitza la pedra calcària en el procés d'obtenció del ferro colat a l'alt forn?

La pedra calcària té com a funció principal la de combinar-se amb les impureses del mineral per formar l'escòria.

13. Defineix els conceptes següents referits als processos d'obtenció de productes siderúrgics: reducció, deshidratació, fusió, carburació i descarburació.

*Reducció*: separació de l'oxigen del mineral de ferro oxidat.

*Deshidratació*: eliminació de la humitat que conté el mineral per efecte de la calor.

*Fusió*: transformació del ferro de fase sòlida a fase líquida.

*Carburació*: combinació química del ferro amb el carboni.

*Descarburació*: disminució de la quantitat de carboni combinada amb el ferro.

14. Quina funció comuna realitzen els convertidors i els forns elèctrics?

Tant els convertidors com els forns elèctrics transformen el ferro colat en acer, en un procés de descarburació.

15. Quina és la diferència fonamental entre un convertidor i un forn elèctric?

La diferència fonamental entre un convertidor i un forn elèctric és que en el primer no hi ha aportació d'energia calorífica externa mentre que en el segon sí.

16. Una estructura en armadura metàl·lica consta de 215 elements de  $L = 1,3$  m cadascú. Si els elements són perfils d'acer normalitzats IPN 360,

a) Quin serà el pes  $G_e$  de l'estructura?

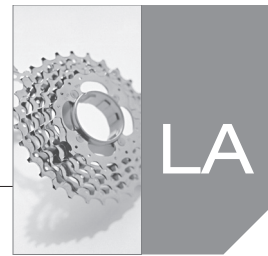
$$G_e = m \cdot g = 76,1 \text{ kg/m} \cdot 1,3 \text{ m/element} \cdot 215 \text{ elements} \cdot 9,81 \text{ m/s}^2 = 208,66 \cdot 10^3 \text{ N} = 208,66 \text{ kN}$$

$$\text{Aquest pes correspon a una massa de } 208,66 \cdot 10^3 \text{ N/9,81 m/s}^2 = 21,27 \cdot 10^3 \text{ kg} = 21,27 \text{ t}$$

b) Quin volum de pintura  $V_p$  (en L) caldrà utilitzar per protegir-la de la corrosió si el seu rendiment és  $r = 8 \text{ m}^2/\text{L}$ ?

$$A = A_g \cdot m \text{ (en tones)} = 15,89 \text{ m}^2/\text{t} \cdot 21,27 \text{ t} = 337,98 \text{ m}^2$$

$$V_p = \frac{A}{r} = \frac{337,98 \text{ m}^2}{8 \text{ m}^2/\text{L}} = 42,25 \text{ L}$$



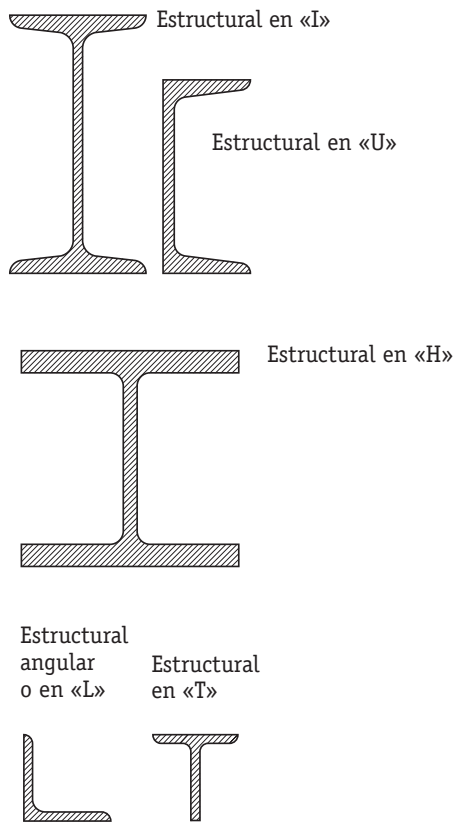
c) Quants envasos de 10 L caldrà adquirir?

$$\frac{42,25 \text{ L}}{10 \text{ L/envàs}} = 4,225 \rightarrow 5 \text{ envasos}$$

17. Quina és la diferència fonamental entre la xapa, la banda i el fleix d'acer? I entre la pletina i el passamà?

La diferència entre la xapa la banda i el fleix és l'amplada del producte. La diferència entre la pletina i el passamà és la seva secció (rectangular i de mitja canya respectivament).

18. Identifica els perfils laminats en calent de les imatges següents:



19. Existeix una gran varietat de perfils d'acer laminats en fred: tota mena de tubs, perfils per a finestres, portes, guies, etc. Busca informació sobre alguns i les seves aplicacions i redacta'n un petit informe.

Resposta oberta.

20. Quin és el principal constituent dels acers trempats?

En els acers trempats el principal constituent és la martensita, que apareix per refredament ràpid de l'austenita.

21. Una peça d'acer es troba a una temperatura de 1560 °C i se submergeix en un recipient que conté olis minerals. Un cop transcorreguts 13 s, la seva temperatura és de 650 °C. Quina ha estat la velocitat de refredament? S'haurà produït el tremp de la peça?

La velocitat de refredament ha estat de 70 °C/s.

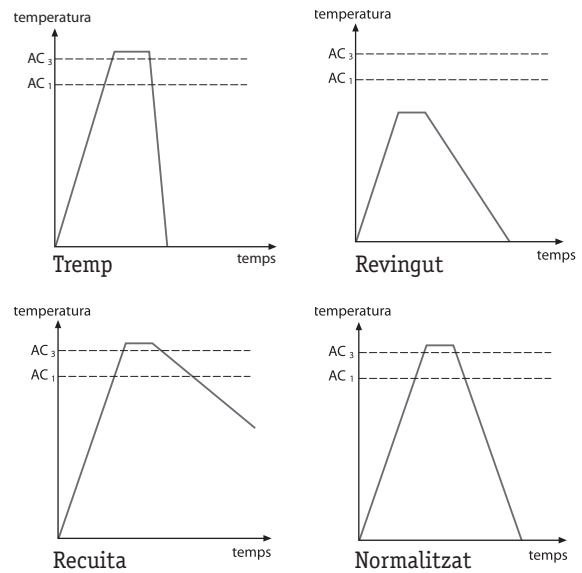
a) Suposa que es tracta d'un acer al carboni.

No s'ha produït el tremp per tractar-se d'una velocitat de refredament massa lenta. Hauria de ser com a mínim de 200 °C/s.

b) Suposa que es tracta d'un acer aliat.

En aquest cas sí que s'ha produït el tremp per tractar-se d'una velocitat superior als 50 °C/s.

22. Identifica el tipus de tractament tèrmic que representa cadascuna de les gràfiques següents



### Activitats finals

#### Qüestions

1. La composició d'un bronze és: 88% de coure (Cu), 2% de zinc (Zn) i 10% d'estany (Sn). En l'obtenció d'aquest bronze, quant zinc cal per aliar-lo amb 100 kg de coure?

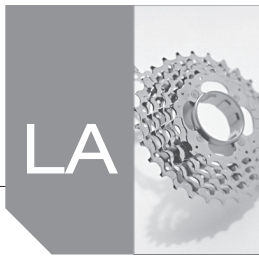
- a) 2 kg
- b) 1,76 kg
- c) 2,273 kg
- d) 12 kg

La resposta correcta és la c).

2. El Monel K-500 és un aliatge de composició: 64% níquel (Ni), 30% coure (Cu) i 6% altres components (Ti, Al, Fe...). Quant níquel es necessita per aliar-lo amb 240 kg de coure?

- a) 112,5 kg
- b) 375 kg
- c) 512 kg
- d) 800 kg

La resposta correcta és la c).



3. Les fases per les quals passen les matèries primeres en un alt forn són, ordenadament:

- Reducció, deshidratació, fusió i carburació.
- Deshidratació, carburació, reducció i fusió.
- Deshidratació, reducció, carburació i fusió.
- Deshidratació, fusió, reducció i carburació.

La resposta correcta és la c).

4. En un alt forn, la pedra calcària ( $\text{CaCO}_3$ ) té la funció principal de:

- Reduir el mineral de ferro.
- Formar l'aliatge ferro-carboni.
- Aportar la calor necessària per a la fusió.
- Formar l'escòria amb els components de la ganga.

La resposta correcta és la d).

5. L'aliatge eutèctic és aquell en què:

- Tot el material es fon a una sola temperatura.
- La composició dels seus elements és proporcional.
- La composició està regulada per una norma europea.
- Cada component es fon a la seva temperatura pròpia.

La resposta correcta és la a).

6. Si refredem lentament una mostra de ferro pur que es troba a  $1200^\circ\text{C}$ , obtindrem ferro sòlid de la varietat:

- $\alpha$
- $\beta$
- $\gamma$
- $\delta$

La resposta correcta és la a).

7. Si refredem ràpidament una mostra de ferro pur que es troba a  $800^\circ\text{C}$  obtindrem ferro sòlid de la varietat:

- $\alpha$
- $\beta$
- $\gamma$
- $\delta$

La resposta correcta és la b).

8. Si portem un aliatge de ferro amb un 1% de carboni a la temperatura de  $1000^\circ\text{C}$  i el refredem lentament obtindrem:

- Un acer amb els constituents austenita + cementita.
- Una fosa amb els constituents perlita + cementita.

c) Un acer amb els constituents perlita + cementita.

d) Una fosa amb els constituents martensita + ferrita.

La resposta correcta és la c).

9. Si portem un aliatge de ferro amb un 0,5% de carboni a la temperatura de  $950^\circ\text{C}$  i el refredem ràpidament obtindrem:

- Un acer austenític.
- Un acer martensític.
- Un acer perlític.
- Un acer hipereutectoide.

La resposta correcta és la b).

10. Un aliatge de ferro amb un 2,8% de C és útil per a:

- Forjar.
- Emmotllar.
- Trempar.
- Recoure.

La resposta correcta és la b).

## □ Exercicis

1. En una mina de l'estat de Missouri (EUA) s'extreu Galena (PbS) amb una riquesa del 86,6% de Pb. Quina quantitat de plom  $m_{\text{Pb}}$  podem obtenir a partir de  $m_{\text{min}} = 10$  t de mineral?

$$m_{\text{Pb}} = m_{\text{min}} \cdot \text{riquesa} = 10 \text{ t} \cdot 86,6\% = 8,66 \text{ t de Pb}$$

2. Descricu el procés de solidificació que es produeix a l'aliatge Fe + 2,7% C quan es va refredant lentament des d'una temperatura de  $1600^\circ\text{C}$  fins arribar a la temperatura ambient.

A  $1600^\circ\text{C}$  es troba totalment en fase líquida. A partir dels  $1350^\circ\text{C}$  comença la solidificació amb l'aparició d'austenita. A mesura que baixa la temperatura, augmenta la proporció de massa en fase sòlida i disminueix la fase líquida fins arribar als  $1130^\circ\text{C}$ . A aquesta temperatura, tota la massa es troba en fase sòlida amb zones d'austenita i zones de cementita. A partir dels  $723^\circ\text{C}$ , tota l'austenita es transforma en perlita. Un cop arribat a temperatura ambient, aquest aliatge serà una fosa amb dos constituents: perlita i cementita.

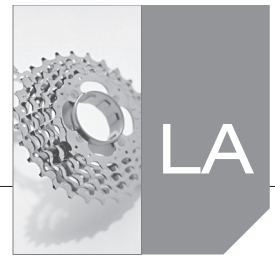
3. Com varien les propietats mecàniques d'un acer amb el tremp?

Amb el tremp els acers augmenten la duresa però també la fragilitat.

4. Una grua té una capacitat de càrrega màxima,  $m_{\text{màx}} = 3000$  kg. Quantes bigues IPN 380 de llargària  $L = 5$  m podrà aixecar simultàniament?

$$\text{Una biga té una massa de } m = G \cdot L = 84 \text{ kg/m} \cdot 5 \text{ m} = 420 \text{ kg}$$

$$3000 \text{ kg} / 420 \text{ kg} = 7,14 \rightarrow 7 \text{ bigues IPN 380.}$$



5. Segons el seu full de característiques, una furgoneta de massa bruta  $m = 2300$  kg té una capacitat de càrrega màxima  $m_{\text{màx}} = 1830$  kg. Quantes pletines d'acer ( $\rho_{\text{acer}} = 7850$  kg/m<sup>3</sup>) de llargària  $L = 4,2$  m i secció  $A = 180 \times 20$  mm podrà carregar?

$$m = \rho \cdot A \cdot L = 7850 \text{ kg/m}^3 \cdot 0,18 \text{ m} \cdot 0,02 \text{ m} \cdot 4,2 \text{ m} = 118,692 \text{ kg}$$

$$\frac{1830 \text{ kg}}{118,692 \text{ kg}} = 15,42 \rightarrow 15 \text{ pletines}$$

6. El Zamak-5 és un aliatge molt utilitzat per fabricar peces amb el procediment de la injecció de fosa a pressió. La seva composició, segons la norma UNE-EN 1774, és: 4% Al (alumini), 1% Cu (coure), 0,05% Mg (magnesi) i la resta Zn (zinc). Quina massa  $m_{Z5}$  de Zamak-5 es pot obtenir a partir de 200 g de Mg (magnesi)?

$$m_{Z5} = \frac{200 \text{ g} \cdot 100}{0,05} = 400 \cdot 10^3 \text{ g} = 400 \text{ kg}$$

7. En metal·lúrgia, quines diferències hi ha entre l'afinament, l'enriquiment i la conformació?

L'afinament i la conformació s'apliquen al metall mentre que l'enriquiment s'aplica al mineral. L'afinament només s'aplica a la fase final del procés d'obtenció i la conformació, en canvi, pot aplicar-se al final de la fase d'obtenció o en moments posteriors un cop finalitzada aquesta.

## Unitat 8. Metalls no fèrrics

### Activitats

1. Quina és la diferència fonamental entre l'enriquiment i l'afinament?

L'enriquiment s'aplica al mineral mentre que l'afinament s'aplica al metall. A l'enriquiment s'utilitzen processos físics (tritració, concentració...) mentre que a l'afinament s'utilitzen processos tèrmics o electrolítics.

2. Quin tractament diferent reben els minerals a base d'òxids? I els que estan formats per altres compostos químics com els sulfurs?

Els minerals a base d'òxids es sotmeten a reducció. Els formats per sulfurs se sotmeten a torrefacció o calcinació per convertir-los en òxids i poder-los aplicar, així, la reducció.

3. Amb l'ajut de companys i companyes, realitza 5 gràfics de barres que representin, per a tots els metalls de la taula "Propietats d'alguns metalls purs", els valors de:

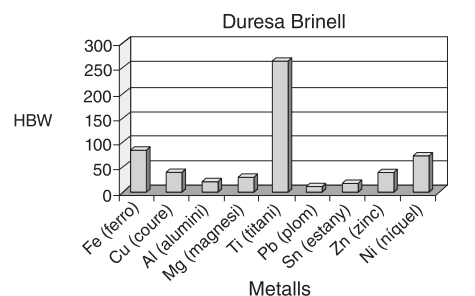
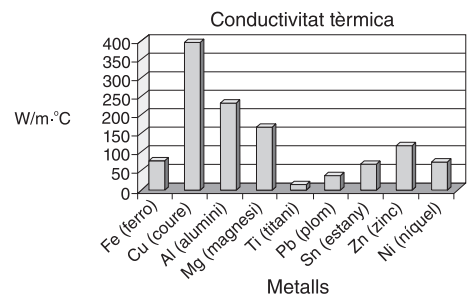
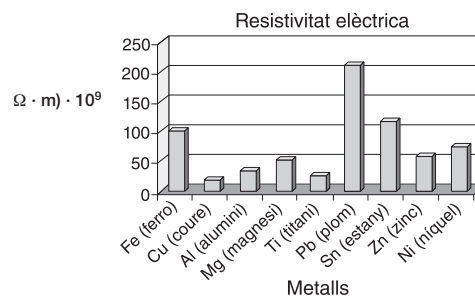
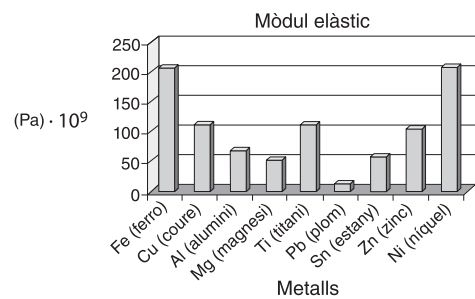
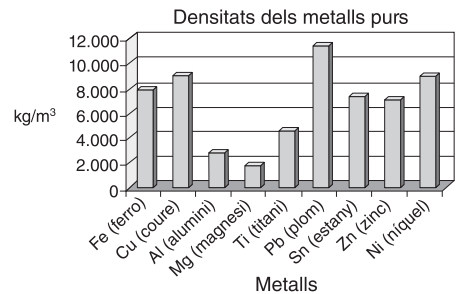
a) La densitat.

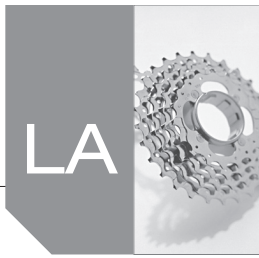
b) El mòdul elàstic.

c) La resistivitat elèctrica.

d) La conductivitat tèrmica.

e) La duresa.





4. Consultant els gràfics de l'activitat anterior, identifica quin metall és el:

a) Més dens.

Plom

b) Més lleuger.

Magnesi

c) Millor conductor de la calor.

Coure

d) Millor conductor elèctric.

Coure

e) Més dur.

Titani

f) Més tou.

Plom

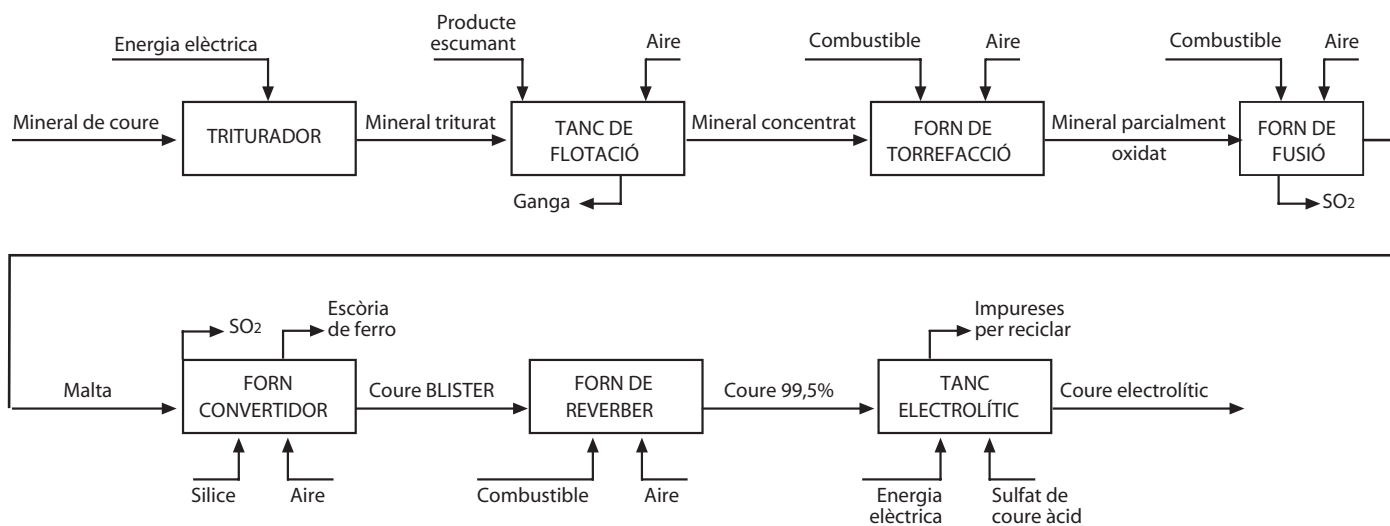
g) Més rígid.

Ferro i níquel

5. Cerca informació i elabora un diagrama de blocs on es representin les fases de l'obtenció del coure.

Resposta oberta.

Com a orientació pot servir el diagrama següent:



6. Cerca informació sobre les conductivitats elèctriques de la plata i l'or i compara-les amb la conductivitat elèctrica del coure.

Plata:  $63,05 \cdot 10^6 (\Omega \cdot m)^{-1}$

Or:  $44,64 \cdot 10^6 (\Omega \cdot m)^{-1}$

Coure :  $56,18 \cdot 10^6 (\Omega \cdot m)^{-1}$

El millor conductor seria la plata, seguida del coure i després vindria l'or.

7. Quina és la diferència fonamental que hi ha entre els llautons i els bronzes?

Els llautons porten zinc i els bronzes bàsicament estany.

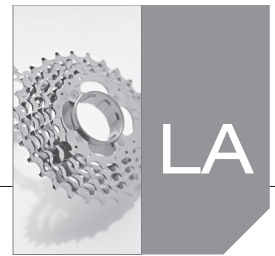
8. Quina és la diferència fonamentals que hi ha entre els llautons ordinaris i els especials?

Els llautons ordinaris només porten zinc com a element d'aliatge, mentre que els especials porten altres elements d'aliatge a més del zinc.

9. Per quin motiu no trobem llautons amb més del 50% de zinc?

Perquè són massa durs i fràgils i, per tant, sense aplicacions industrials.





10. Resumeix els avantatges i els inconvenients que ofereixen els llautons en comparació amb el coure pur.

Avantatges	Inconvenients
Augmenta la resistència mecànica	Disminueix la conductivitat elèctrica
Disminueix la temperatura de fusió	Disminueix la conductivitat tèrmica
Facilita l'emmotllament	
Disminueix el preu	

11. Resumeix els avantatges i els inconvenients que ofereixen els bronzes en comparació amb el coure pur.

Avantatges	Inconvenients
Augmenta la resistència mecànica	Disminueix la conductivitat elèctrica
Disminueix la temperatura de fusió	Disminueix la conductivitat tèrmica
Facilita l'emmotllament	Augmenta el preu
Protegeix millor contra la corrosió	

12. Fes un recull d'imatges d'objectes i classifica-les segons estiguin realitzats amb coure pur, amb llautó o amb bronze. No t'oblidis d'indicar el nom de cadascun dels objectes.

Resposta oberta.

13. Compara la densitat i les propietats mecàniques de l'alumini pur i del duralumini i indica quina és la propietat que té una millora més important en el duralumini. Quines propietats empitjoren respecte del metall pur?

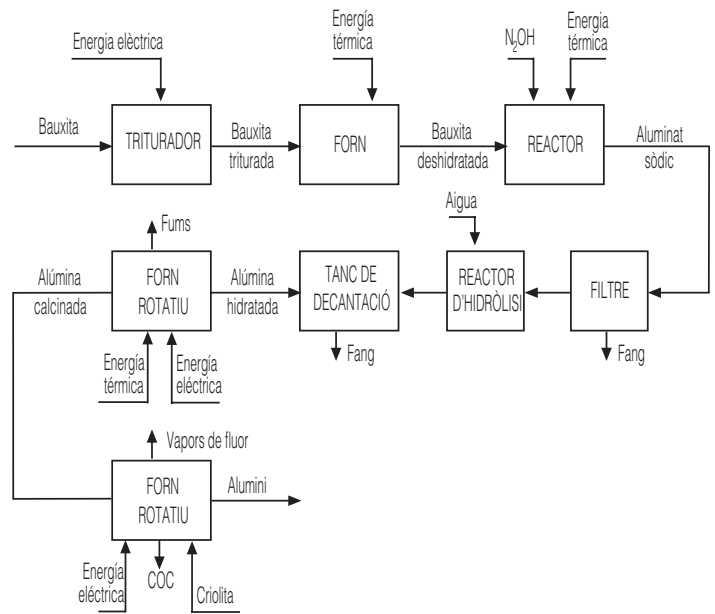
En el duralumini és el límit elàstic la propietat que té una millora més important, ja que augmenta quasi 25 vegades la de l'alumini pur.

En comparació amb l'alumini pur, en el duralumini empitjora la plasticitat (disminueix) i una mica la densitat (augmenta).

14. Si cal treballar a la fresadora una peça d'aliatge lleuger, quin element d'aliatge ens hem d'assegurar que contingui el material?

La fresa és un procediment de mecanitzat amb eines de tall. El magnesi és l'element d'aliatge que facilita el seu mecanitzat.

15. Cerca informació i elabora un diagrama de blocs que representi les fases de l'obtenció de l'alumini.



16. El bloc d'un motor d'automòbil s'elabora amb un aliatge lleuger. Quin element d'aliatge facilitarà la conformació d'aquesta peça?

L'hauréu d'aliar amb el silici.

17. FCompara les conductivitats elèctriques i tèrmiques de l'alumini i del coure. Quin dels dos condueix millor l'electricitat? I la calor?

El coure condueix millor l'electricitat i la calor.

18. Indica el nom dels metalls o aliatges més adients per a cadascuna de les aplicacions següents. Justifica les respostes.

Els metalls o aliatges més adients per a cadascuna de les aplicacions poden ser:

a) Recipient per a la contenció de productes químics corrosius a altes temperatures.

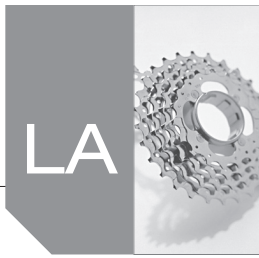
Titani o níquel per la gran resistència a la corrosió per productes químics i l'elevat punt de fusió.

b) Peça decorativa i de suport d'altres petites peces de plàstic que ha de tenir una forma geomètricament complexa i destinada a un objecte d'ús domèstic d'utilització exterior (balcons, terrasses, jardins...).

Aliatge de zinc. Per la resistència a la corrosió dels agents atmosfèrics, la facilitat d'emmotllament per obtenir formes complicades i per no requerir una gran resistència mecànica.

c) Alicates que s'han d'utilitzar en un taller d'embalatge de productes pirotècnics.

Aliatge de magnesi perquè no salten espurnes quan reben cops.



**d) Canonada per al transport d'àcid sulfúric en una planta química.**

La resistència a l'àcid sulfúric la podem tenir amb el titani, el plom, l'estany i el níquel, ara bé, tenint en compte el preu i suposant que la canonada no requereix gran resistència mecànica, podríem triar el plom o l'acer (per aconseguir resistència mecànica) recobert interiorment de plom.

**e) Element estructural d'un vehicle de transport que ha de treballar en ambients marins i amb temperatures en ocasions properes als 300 °C.**

El duralumini seria una bona opció a causa de la lleugeresa necessària a tots els vehicles de transport. Es descarta la utilització d'aliatges de magnesi per la temperatura de treball massa elevada per aquests materials i el perill de corrosió que ofereixen als ambients marins.

**f) Nucli magnètic d'un motor elèctric que ha de treballar en ambients marins.**

El níquel o els seus aliatges per les propietats magnètiques i la resistència a la corrosió en ambients marins.

**g) Tirant d'accionament d'una vàlvula en una indústria petroquímica, que ha d'estar sotmès a grans esforços de tracció i elevades temperatures.**

Aliatge de titani per la gran resistència mecànica, l'elevat punt de fusió i la resistència a l'atac dels productes químics.

**h) Revestiment interior de coixinets a les bases de les bieles d'un motor d'explosió.**

Aliatges de plom o d'estany per la baixa resistència al fregament i la baixa temperatura de fusió.

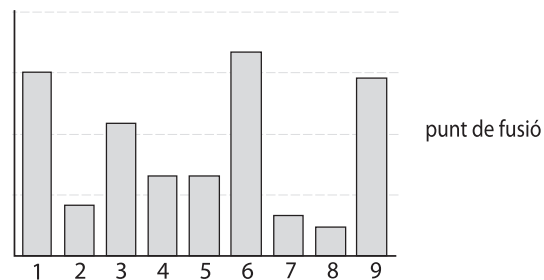
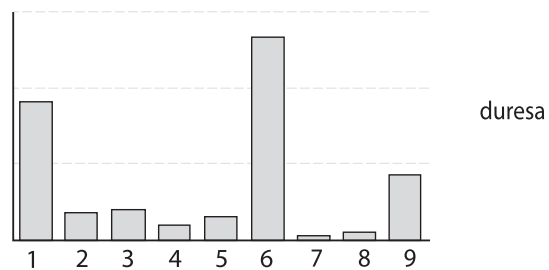
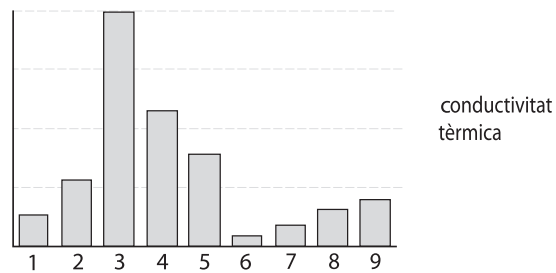
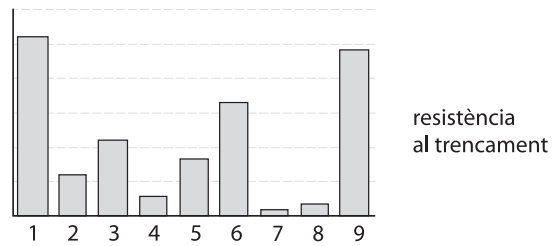
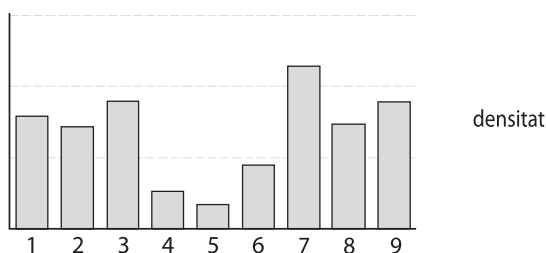
**19. Cerca informació i indica la composició habitual dels aliatges anomenats *antifricció* i alguna de les seves aplicacions característiques.**

Resposta oberta.

**20. Quins són els millors materials per a l'elaboració d'estructures a la indústria aeronàutica? Justifica la resposta.**

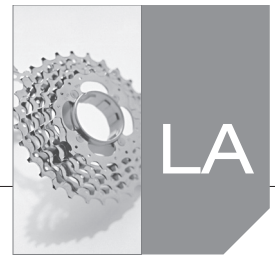
Els aliatges ultralleugers i el titani per la seva baixa densitat i la seva resistència mecànica i a la corrosió especialment en el cas del titani.

**21. Als gràfics següents es representen 5 propietats de 9 metalls diferents. Cada xifra de l'1 al 9 representa un dels metalls. A partir de l'observació dels gràfics, identifica els 9 metalls representats tot indicant el nom que correspon a cadascun.**



1. acer
2. zinc
3. coure
4. alumini
5. magnesi
6. titani
7. plom
8. estany
9. níquel

**22. Les broques que s'utilitzen per foradar parets i materials ceràmics en general es coneixen com a broques de vídia. Cerca informació i indica quin tipus de material és la vídia i d'on prové aquesta denominació.**



Widia (vídia) és una contracció de l'expressió alemanya "Hart Wie Diamant" que es pot traduir com "dur com el diamant" i que va ser utilitzada per designar els materials formats per sinterització de pólvores de carbur de tungstè (WC).

**23. En quins casos és convenient o necessari aplicar les tècniques pulverimetal·lúrgiques ?**

Quan s'han de conformar materials refractaris i molt durs que no poden ser treballats per emmotllament, forjat o mecanitzat, quan cal obtenir materials molt purs amb composicions molt precises o quan s'han de fabricar peces poroses.

## ■ Activitats finals

### □ Qüestions

**1. En els processos metal·lúrgics podem trobar accions com:**

- a) Afinament, difusió i extracció.
- b) Trituració, compressió i reducció.
- c) Enriquiment, reducció i afinament.
- d) Extracció, purificació i conformació.

La resposta correcta és la c).

**2. Si provoquem una reacció química perquè en un òxid metàl·lic se separi el metall i l'oxigen, estem fent una:**

- a) Metal·lització.
- b) Concentració.
- c) Electròlisi.
- d) Reducció.

La resposta correcta és la d).

**3. Els aliatges més resistents als esforços mecànics són:**

- a) La fosa esferoïdal i l'acer amb un contingut alt en carboni.
- b) L'acer amb un alt contingut en carboni i el llautó.
- c) El duralumini i l'acer baix en carboni.
- d) L'acer amb un alt contingut en carboni i el bronze.

La resposta correcta és la b).

**4. El principal element d'aliatge amb el ferro per aconseguir l'acer inoxidable és:**

- a) L'alumini.
- b) El titani.
- c) El zinc.
- d) El níquel.

La resposta correcta és la d).

**5. La torrefacció en metal·lúrgia consisteix a:**

- a) Escalfar un producte mineral per convertir-lo en un òxid.
- b) Escalfar un material en pols compactat per tal de donar-li més rigidesa i resistència mecànica.
- c) Fondre el mineral per tal de separar-lo de la ganga.
- d) Escalfar un mineral per tal de separar l'oxigen del metall que l'acompanya.

La resposta correcta és la a).

**6. Els aliatges més durs són:**

- a) El duralumini i el bronze.
- b) L'acer amb alt contingut de carboni i la fosa esferoïdal.
- c) El llautó i el duralumini.
- d) L'acer amb un contingut baix de carboni i el duralumini.

La resposta correcta és la b).

**7. Els metalls més densos són:**

- a) Plom i coure.
- b) Coure i níquel.
- c) Plom i estany.
- d) Plom i ferro.

La resposta correcta és la a).

**8. Els metalls més durs són:**

- a) El titani i el coure.
- b) El ferro i el coure.
- c) El níquel i el zinc.
- d) El titani i el ferro.

La resposta correcta és la d).

**9. Els metalls que millor condueixen l'electricitat són:**

- a) L'alumini i el níquel.
- b) El coure i el ferro.
- c) El coure i l'alumini.
- d) El coure i el titani.

La resposta correcta és la d).

**10. Els metalls que menys canvien les seves dimensions quan augmenta la temperatura són:**

- a) L'alumini i l'estany.
- b) El coure i el plom.
- c) El titani i el ferro.
- d) El magnesi i el zinc.

La resposta correcta és la c).



11. El principal element d'aliatge per fer materials ultrallegers és:

- a) El zinc.
- b) L'alumini.
- c) El titani.
- d) El magnesi.

La resposta correcta és la d).

12. La pulverimetal·lúrgia consisteix a:

- a) Triturar el mineral per obtenir pólvores metàl·liques, fondre-les en un motlle i comprimir a pressions elevades per afavorir la difusió superficial dels àtoms.
- b) Escalfar pólvores metàl·liques a altes temperatures, comprimir-les i donar-los la forma amb eines de tall.
- c) Obtindre pólvores metàl·liques, comprimir-les en un motlle i escalfar-les a temperatura elevada.
- d) Obtindre el metall pel procediment metal·lúrgic adient, aconseguir les pólvores metàl·liques per abrasió i sinteritzar-les en un motlle a l'interior d'un forn.

La resposta correcta és la c).

## Unitat 9. Materials no metàl·lics

### Activitats

1. Defineix els conceptes següents: monòmer, polímer, homopolímer i copolímer.

*Monòmer:* molècula senzilla amb dos electrons disponibles per unir-se amb d'altres molècules iguals o similars a ella mitjançant l'enllaç covalent.

*Polímer:* molècula gegant formada per la unió química de moltes molècules senzilles anomenades monòmers.

*Homopolímer:* polímer format per un sol tipus de monòmer.

*Copolímer:* polímer format per monòmers de dos o diversos tipus diferents.

2. Com es pot aconseguir que una molècula senzilla s'uneixi a d'altres com ella i formin una llarga cadena de molècules?

Cal trencar algun enllaç doble gràcies a l'aplicació de temperatures i pressions elevades i/o a la presència d'un element catalitzador.

3. Quins orígens poden tenir els polímers orgànics?

Els polímers orgànics poden ser d'origen vegetal, animal o industrial.

4. Quina diferència hi ha entre un polímer artificial i un altre de sintètic? Quins van ser els primers polímers (artificials i sintètics) que van ser elaborats?

Els polímers artificials s'obtenen a partir de matèries naturals que han estat modificades industrialment. Els polímers sintètics, en canvi, han estat elaborats totalment a les indústries químiques a partir dels seus components elementals.

El primer polímer artificial va ser el cautxú vulcanitzat el 1839; i el primer polímer sintètic va ser la baquelita (fenol-formaldehid) el 1909.

5. Defineix els conceptes següents: poliaddició, policondensació i grau de polimerització.

*Poliaddició:* procés de síntesi industrial de polímers que consisteix a fer reaccionar un a un els monòmers aplicant les condicions adequades.

*Policondensació:* procés de síntesi industrial de polímers consistent a fer reaccionar dues substàncies que per si soles no poden formar polímers i obtenir un nou compost que sí polimeritza; com a resultat del procés es condensa aigua o algun altre producte.

*Grau de polimerització:* quantitat de monòmers que intervenen (com a mitjana) en cada macromolècula formada en el procés de polimerització.

6. Quines estructures moleculars poden tenir els polímers? Com es relacionen aquestes estructures amb el seu comportament tèrmic?

Els polímers poden tenir estructures moleculars lineals, ramificades, entrecruades i reticulades. Els que tenen una estructura lineal o ramificada són termoplàstics, els entrecruats són elastòmers i els reticulats són termoestables.

7. Com influeix el grau de cristal·linitat en les propietats d'un polímer?

Com més alt sigui el grau de cristal·linitat d'un polímer, més alta és la seva densitat i la seva resistència a l'atac de productes químics i a la calor.

8. Quines funcions tenen els lubricants quan s'afegeixen al procés d'obtenció dels plàstics?

Els lubricants faciliten el desemmotllament de les peces de plàstic en el procés de conformació.

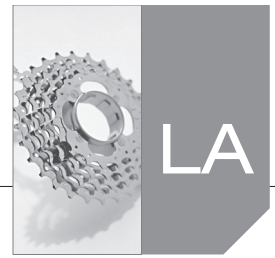
9. Utilitza la taula de propietats dels polímers i identifica:

a) El polímer més dens i el més lleuger.

El més dens és el politetrafluoroetilè (Tefló) i el més lleuger és el polipropilè (PP).

b) El millor aïllant de l'electricitat.

El millor aïllant de l'electricitat és el polietilè (PE).



- c) El més rígid per a esforços de tracció.**  
El més rígid per a esforços de tracció és la resina fenòlica (PF).
- d) El més fràgil per a esforços de flexió.**  
El més fràgil per a esforços de flexió és el polietilè de baixa densitat (LDPE).
- e) El més plàstic dels termoplàstics i termoestables.**  
El més plàstic dels termoplàstics i termoestables és el polietilè d'alta densitat (HDPE).
- f) L'elastòmer més lleuger.**  
L'elastòmer més lleuger és el cautxú natural.
- 10. Les propietats dels polímers són molt variades. De quins factors depenen aquestes propietats?**  
Les propietats dels polímers depenen, entre d'altres factors, del grau de polimerització, l'estructura molecular, el grau de cristal·linitat, els additius i la temperatura.
- 11. Disseny un assaig per obtenir els valors del mòdul elàstic a 100% d'allargament per a elastòmers.**  
Pot consistir en la utilització de provetes allargades de diferents elastòmers, totes elles de les mateixes dimensions a les quals els pugui ser aplicat un esforç creixent (pes d'un recipient amb aigua o sorra) fins que la proveta tingui una llargària doble a l'original, moment en el qual procedirem a pesar el recipient. El valor obtingut del pes (expressat en N) dividit pel valor inicial de la secció de la proveta (en mm<sup>2</sup>) ens donarà el mòdul elàstic del material assajat a 100% d'allargament. Recorda que  $1 \text{ N/mm}^2 = 10^6 \text{ N/m}^2$
- 12. Justifica per què s'utilitza el PET i no el PVC als envasos de begudes quan aquestes són gasoses (carbòniques).**  
Per als envasos de begudes carbòniques s'utilitza el PET per tenir una resistència a la tracció més elevada que el PVC i, d'aquesta manera, poder suportar millor la pressió que provoca el gas interior.
- 13. Indica el nom de tres objectes de plàstic d'ús quotidià que tinguin una vida útil llarga i tres més de vida útil curta. Intenta identificar el tipus de polímer que s'ha fet servir en la seva elaboració.**  
La identificació del tipus de polímer es pot fer observant els símbols internacionals de reciclatge.
- 14. Fes una comparació entre els avantatges i els inconvenients que ofereixen els plàstics i el vidre aplicats a l'embalatge alimentari.**  
Els plàstics són més lleugers i tenaços, poden servir per a tota mena de productes alimentaris però no poden ser reutilitzats, es converteixen ràpidament en residus (vida útil molt curta) i el seu reciclatge és més complex. El vidre, en canvi, és molt més dens i fràgil i pot ser reutilitzat moltes vegades (especialment els envasos de begudes) allargant d'aquesta manera la seva vida útil; no és adequat per a tota mena de productes però el seu reciclatge és més senzill.
- 15. Compara les diferents alternatives existents per a l'aprofitament dels residus plàstics i digues quina és, al teu entendre, la millor de totes.**  
Resposta oberta.
- 16. Amb les fustes procedents de la tala i serratge d'un cirerer construïm dues calaixeres idèntiques, una amb la fusta serrada de poc i l'altra 14 mesos després del serratge. Hi haurà alguna diferència entre aquests mobles? Justifica la teva resposta.**  
La calaixera feta amb fusta de tall recent patirà deformacions degudes a la contracció per assecatge.
- 17. Explica el significat de l'expressió "la fusta que hi ha al magatzem té una humitat del 200 %".**  
Si diem que una fusta té una humitat del 200 % significa que conté dos cops (el doble) de massa d'aigua (humitat) que de fusta. Aquesta fusta contindrà 2/3 parts en massa d'aigua i 1/3 part de fusta seca.
- 18. Què passaria si fabriquéssim un tauler de fusta contraplacada amb les vetes de totes les xapes orientades en la mateixa direcció?**  
Que no tindria la mateixa resistència en totes les direccions i tindria més tendència a la deformació.
- 19. Quines diferències existeixen entre els processos d'enduriment de les argiles i els dels ciments?**  
L'enduriment de les argiles ve donat pels processos d'assecatge i de cocció, mentre que en els ciments ve donat per la combinació amb l'aigua que li produeix uns canvis químics.
- 20. Creus que els mots *crystal·l* i *vidre* són sinònims des del punt de vista tecnològic? Justifica la teva resposta.**  
No són sinònims ja que el vidre té una estructura amorfa, és a dir, oposada a la cristal·lina.
- 21. En què es diferencien les argiles de les porcellanes?**  
Les porcellanes són argiles amb un contingut del 25% de quars i un altre 25% de feldespat.
- 22. Quina diferència hi ha entre un refractari àcid i un altre de bàsic?**  
El refractari àcid està format a base de sílice i el bàsic a base de magnèsia.
- 23. Quins efectes tenen el tremp i la recuita en els vidres?**  
El tremp augmenta la tenacitat i la resistència del vidre, mentre que la recuita elimina les tensions internes produïdes en el procés d'elaboració o conformació.
- 24. Tria una de les fibres artificials, cerca informació sobre el seu procés d'obtenció i presenta un breu informe.**  
Resposta oberta.



25. A quina mena de fibres tèxtils es fa referència quan s'utilitza la denominació de *seda artificial*?

A les fibres de raïó-acetat.

26. Quin tipus de fibra seria la més adequada per a l'elaboració d'un teixit resistent, aïllant tèrmic i suau? Justifica la teva resposta.

La seda perquè reuneix totes les propietats sol·licitades.

27. Molts cops, els fils de llana amb què s'elaboren els jerseis i altres peces de roba com els teixits de punt, estan formats per una barreja de fibres de llana natural i unes altres fibres no naturals. Quines creus que poden ser aquestes altres fibres? Justifica la resposta.

Els poliacrilonitrils (acrílics) per la baixa conductivitat tèrmica.

28. Quins elements constitutius diferencien les fibres vegetals de les animals i les sintètiques?

Les fibres vegetals estan formades a base de cel·lulosa, les animals de proteïnes i les sintètiques de polímers.

29. L'acer, com ja saps, està format per ferro i carboni. El podríem incloure dins dels materials compostos? Justifica la resposta.

L'acer no pot ser considerat com un material compost perquè els seus components no són fàcilment distingibles.

30. Defineix el concepte *material compost*.

Material compost és aquell que està format per més d'un material amb diferents formes, grandàries i composicions sense que hi hagi combinació química entre ells.

31. Indica les diferències existents entre el formigó, el formigó armat i el formigó pretensat.

El formigó és un material compost format per ciment grava i sorra; el formigó armat conté, a més, acer. El formigó pretensat és de composició idèntica que el formigó armat però li ha estat introduïda una compressió interna en el moment de la seva elaboració.

32. Quines propietats finals es busquen quan s'elabora un material contraplacat o emparedat?

Quan s'elabora un material contraplacat o emparedat es busquen la rigidesa, la resistència i la baixa densitat.

33. Creus que el formigó sense barres d'acer en el seu interior pot ser considerat com un material compost? Justifica la resposta.

El formigó sense barres d'acer al seu interior és un material compost perquè els components són de composició diferent, de mides diferents i fàcilment distingibles a simple vista.

34. Calcula les resistències específiques de la fibra de carboni i del duralumini. Compara els valors obtinguts i digues quin dels dos materials és millor per a aplicacions estructurals. Justifica les respostes.

$$\text{Per a la fibra de carboni: } \sigma_{\text{esp}} = \frac{3100 \cdot 10^6}{1750} = 1,77 \cdot 10^6 \text{ Nm/kg}$$

$$\text{Per al duralumini: } \sigma_{\text{esp}} = \frac{500 \cdot 10^6}{2800} = 0,179 \cdot 10^6 \text{ Nm/kg}$$

La fibra de carboni és millor per a aplicacions estructurals ja que té una resistència específica superior (gairebé 10 vegades superior). Les estructures amb fibra de carboni, per a un mateix nivell de resistència i de volum de material emprat, són més lleugeres que les de duralumini.

35. Per quin motiu creus que els materials lleugers són tan importants en els vehicles de transport?

Perquè un vehicle més lleuger implica un consum d'energia més reduït.

## ■ Activitats finals

### □ Qüestions

1. Els principals elements químics que formen els polímers orgànics són:

a) El carboni, les resines i la cel·lulosa.

b) L'hidrogen, el clor i el carboni.

c) El carboni, l'hidrogen i l'oxigen.

d) L'etilè, el propilè i el vinil.

La resposta correcta és la c).

2. Si vols millorar la resistència mecànica d'un polímer, pots:

a) Afegir-li additius estabilitzants.

b) Afegir-li càrregues.

c) Rebaixar-li el grau de polimerització.

d) Fer-li una copolimerització d'empelt.

La resposta correcta és la b).

3. Un dels processos de conformació de materials plàstics en què no cal utilitzar motlle és:

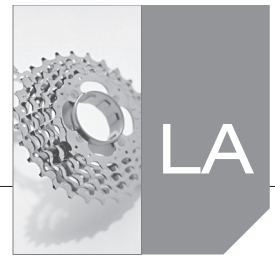
a) El calandratge.

b) L'extrusió.

c) El bufament.

d) La injecció.

La resposta correcta és la a).



4. Una de les característiques de la fusta és:

- a) Que és un material homogeni.
- b) Que és un material heterogeni.
- c) Que la seva resistència mecànica no depèn de la direcció en què s'aplica la força.
- d) Que quan s'asseca es dilata.

La resposta correcta és la b).

5. Les resines sintètiques a base de formaldehid són necessàries per a l'elaboració de:

- a) Taulers enllistonats.
- b) Taulers contraplacats.
- c) Taulers de fibres (de tipus DM i *tablex*).
- d) Taulers de partícules (de tipus aglomerat).

La resposta correcta és la d).

6. Un material refractari:

- a) Suporta temperatures elevades sense deteriorar-se.
- b) Suporta esforços elevats sense deteriorar-se.
- c) Reflecteix la major part de la llum incident.
- d) Repel·leix la humitat.

La resposta correcta és la a).

7. Els tractaments tèrmics són aplicables als metalls i:

- a) A les ceràmiques.
- b) Als vidres.
- c) Als polímers.
- d) A les fustes.

La resposta correcta és la b).

8. Les fibres que s'obtenen per polimerització són:

- a) El lli i el raíó.
- b) La viscosa i la licra.
- c) Les sintètiques.
- d) Les artificials.

La resposta correcta és la c).

9. Les fibres sintètiques més utilitzades en l'elaboració de roba esportiva de bany són:

- a) Els poliuretans (licra).
- b) El raíó d'acetat.
- c) Les poliamides (niló).
- d) Els polièsters (trevira).

La resposta correcta és la a).

10. Dues de les propietats més destacades en un material compost o compost són:

- a) La duresa i la tenacitat.
- b) La tenacitat i la lleugeresa.
- c) La duresa i la rigidesa.
- d) La rigidesa i la lleugeresa.

La resposta correcta és la d).

### Bloc 3. Avaluació

1. Un perfil d'alumini dels utilitzats en la construcció de marcs de finestres té una llargària  $L_o = 2$  m a la temperatura  $T_1 = 0$  °C. Quina serà la seva llargària  $L_f$  quan en un dia d'estiu, a ple sol, assoleixi la temperatura  $T_2 = 40$  °C ?

$$\frac{\Delta L}{L_o} = \alpha \cdot \Delta T$$

$$L_f = L_o(1 + \alpha \cdot \Delta T) = 2(1 + 23,6 \cdot 10^{-6} \cdot 40) = 2,00189 \text{ m}$$

2. Les forces de cohesió:

- a) Són les responsables de la plasticitat dels materials.
- b) Són inversament proporcionals a la resistència mecànica.
- c) S'oposen a la deformació i a les forces externes.
- d) Són les que, aplicades sobre els materials, tendeixen a aixafar-los o a comprimir-los.

La resposta correcta és la c).

3. L'aliatge anomenat *Invar* (64% Fe + 36% Ni) és molt utilitzat en aplicacions que requereixen un coeficient de dilatació lineal baix. Quina quantitat de ferro  $m_{Fe}$  es necessita per obtenir  $m_{invar} = 3$  kg d'*invar* ?

$$m_{Fe} = 3 \text{ kg} \cdot 0,64 = 1,92 \text{ kg}$$

4. L'afinament d'un metall consisteix en...

- a) L'eliminació de la major part de les impureses que acompanyen un metall per tal d'augmentar-ne la puresa.
- b) La reducció del gra en l'acabat superficial per tal d'augmentar-ne la lluentor.
- c) La separació dels elements d'aliatge per tal de tornar a tenir-lo pur.
- d) Aconseguir una superfície de tall prou esmolada.

La resposta correcta és la a).

5. Una fibra de vidre amb un mòdul elàstic de 69 GPa, una resistència a la tracció de 2410 MPa i una densitat de 2540 kg/m<sup>3</sup> presenta una resistència específica de...

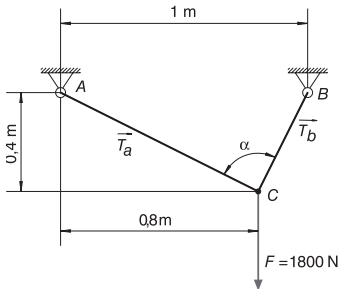
- a)  $1,05 \cdot 10^6$  N/m<sup>3</sup>
- b) 948,82 kg/N
- c) 27,16 kN/kg
- d)  $0,948 \cdot 10^6$  Nm/kg

La resposta correcta és la d).

## Unitat 10. Màquines simples i elements de màquines

### Activitats

1. En la unió  $C$  dels dos fils, penja un pes de 1800 N. Determina la força que suporta cada un dels fils.

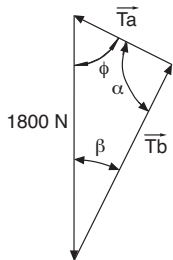


Les tres forces concorren el punt  $C$  i per tant,  $\sum \vec{F}_C = 0$ . Llavors construïm el polígon de forces i resollem:

$$\beta = \arctan 0,2/0,4 = 26,56^\circ$$

$$\phi = \arctan 0,8/0,4 = 63,44^\circ$$

$$\alpha = 180^\circ - (26,56^\circ + 63,44^\circ) = 90^\circ$$

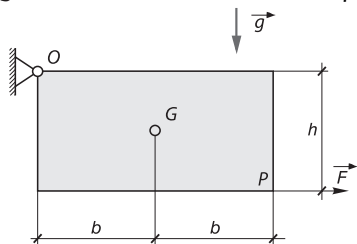


Llavors, com que  $\alpha = 90^\circ$

$$T_b = 1800 \cdot \cos 26,56^\circ = 1610,04 \text{ N}$$

$$T_a = 1800 \cdot \sin 26,56^\circ = 804,84 \text{ N}$$

2. El tauler de la figura penja per l'articulació  $O$  i per mantenir-lo en la posició representada s'estira pel vèrtex  $P$  amb una força horitzontal  $F$ . El tauler és de contraplacat de gruix  $e = 25 \text{ mm}$  i de densitat  $\rho = 650 \text{ kg/m}^3$ .



$$b = 1,2 \text{ m} \quad h = 1,2 \text{ m}$$

$$e = 25 \text{ mm} \quad \rho = 650 \text{ kg/m}^3$$

**Determina:**

- a) La força  $F$  (dibuixa el diagrama de cos lliure del tauler).

Primer calculem la massa del tauler:

$$m = 2 \cdot b \cdot h \cdot e \cdot \rho = 46,80 \text{ kg}$$

$$\sum M(O) = 0 \rightarrow m \cdot g \cdot b - F \cdot h = 0 \rightarrow F = \frac{m \cdot g}{h} = 459,1 \text{ N}$$

- b) La força vertical  $F_v$  i la força horitzontal  $F_h$  a l'articulació  $O$ .

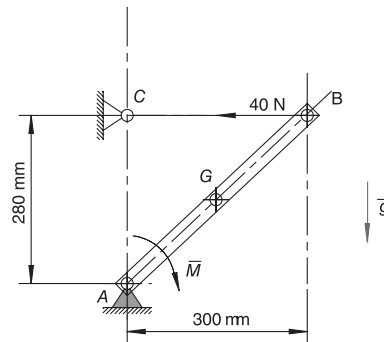
$$\sum F = 0 \rightarrow F_v = m \cdot g = 459,1 \text{ N}$$

$$\rightarrow F_h = F = 459,1 \text{ N}$$

- c) Si la força a  $P$  fos vertical: raona si seria més gran o petita que l'horitzontal.

Si la força  $F$  fos vertical hauria de ser més petita, en estar a més distància del punt  $O$ .

3. Determina el valor màxim del moment en el sentit que s'indica a la figura, que es pot aplicar al punt  $A$  de la barra d'alumini  $BA$ , de  $600 \text{ mm}^2$  de secció i densitat  $\rho = 2700 \text{ kg/m}^3$ , per tal que la força del tirant  $BC$  no sigui superior a  $40 \text{ N}$ .



Pes de la barra  $G = m \cdot g = V \cdot \rho \cdot g$

$$V = A \cdot L$$

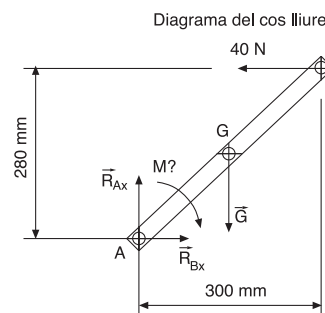
$$L^2 = 280^2 + 300^2$$

$$\text{d'on } L = 410,36 \text{ mm}$$

$$V = 600 \text{ mm}^2 \cdot 410,36 \text{ mm} = 246219,41 \text{ mm}^3 = 0,246 \text{ dm}^3$$

$$\text{i } \rho = 2700 \text{ kg/m}^3 = 2,7 \text{ kg/dm}^3$$

$$\text{Llavors } G = 0,246 \text{ dm}^3 \cdot 2,7 \text{ kg/dm}^3 \cdot 9,81 \text{ m} \cdot \text{s}^{-2} = 6,51 \text{ N}$$



Llavors prenent moments al punt  $A$  i considerant positius els que farien girar la barra en sentit antihorari, tenim que:

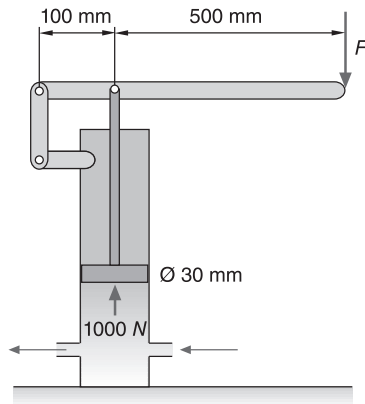
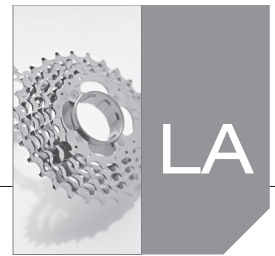
$$\sum \vec{M}_A = 0;$$

$$-M - 6,51 \text{ N} \cdot 150 \text{ mm} + 40 \text{ N} \cdot 280 \text{ mm} = 0$$

$$\text{d'on } M = 10223,50 \text{ N} \cdot \text{mm} = 10,22 \text{ N} \cdot \text{m}$$

4. Per extreure aigua d'un pou s'utilitza una bomba manual com la de la figura. Calcula la força que cal aplicar al l'extrem de la maneta si sobre l'èmbol la pressió de l'aigua provoca una força de  $R = 1000 \text{ N}$ .



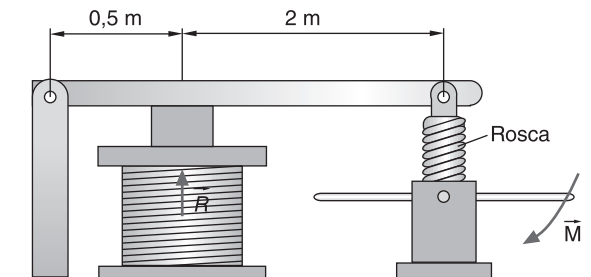


$$\sum M(0) = 0$$

$$1000 \text{ N} \cdot 100 \text{ mm} - F \cdot (500 \text{ mm} + 100 \text{ mm}) = 0$$

$$\text{d'on } F = 166,67 \text{ N}$$

5. Quin moment caldrà aplicar a la rosca de la premsa de la figura 10.33 per efectuar una força de premsada de 50 kN? La rosca quadrada és de 6 mm de pas amb un filet, un diàmetre mitjà de 180 mm i un coeficient de fricció de 0,15.



Primer cal calcular la força que haurà de fer la rosca, aplicant la llei de la palanca:

$$F_{rosca} \cdot 2,5 \text{ m} = 50\,000 \text{ N} \cdot 0,5 \text{ m} \text{ d'on } F_{rosca} = 10\,000 \text{ N}$$

Llavors, aplicant les lleis de caragol on

$$R = F_{rosca} = 12\,500 \text{ N, tenim}$$

$$R = (2 \tau \pi \eta) / p; \eta = \text{tg } \alpha / \text{tg } (\alpha + \varphi); \text{tg } \varphi = \mu;$$

$$\text{tg } \alpha = p / 2\pi r_c$$

$$\text{tg } \alpha = 6 \text{ mm} / 2 \cdot \pi \cdot 90 \text{ mm} = 0,0106 \text{ d'on } \alpha = 0,6079^\circ$$

$$\text{tg } \varphi = 0,15 = \mu \text{ d'on } \varphi = 8,53^\circ$$

$$\eta = 0,0106 / \text{tg } (0,6079^\circ + 8,53^\circ) = 0,0659$$

$$10\,000 \text{ N} = 2 \cdot M \cdot \pi \cdot 0,0659 / 0,006 \text{ m}$$

$$\text{d'on } M = 144,78 \text{ Nm}$$

6. De les màquines estudiades, quina et sembla que és la més efectiva, des del punt de vista de reducció de l'esforç, per contrarestar càrregues pesants?

Resposta oberta.

7. Disseny un torn diferencial per elevar càrregues de 5000 N aplicant una força màxima de 400 N a la maneta.

Per exemple, elegim:  $r_1 = 0,25 \text{ m}$ ;  $r_2 = 0,20 \text{ m}$  amb un  $\eta = 80\%$  i calculem  $d$  (longitud maneta)

$$F = R \frac{r_1 - r_2}{2d \eta}$$

$$400 \text{ N} = 5000 \text{ N} \frac{0,25 \text{ m} - 0,20 \text{ m}}{2 \cdot 0,8 \cdot r_1} \rightarrow d = 0,39 \text{ m}$$

Llavors el torn tindrà les següents característiques:

$$d_1 = 0,39 \text{ m}, r_2 = 0,25 \text{ m}, r_3 = 0,20 \text{ m} \text{ amb un } \eta = 80\%$$

Evidentment, es poden escollir altres valors.

8. Calcula la força que cal fer per elevar una càrrega de 800 kg amb un ternal, en el qual el diàmetre de la politja gran és de 250 mm i el de la petita de 230 mm, amb un rendiment de la màquina del 75 %.

$$F = R \frac{r_1 - r_2}{2r_1 \eta} = 800 \text{ kg} \cdot 9,81 \text{ m/s}^2 \cdot \frac{0,25 \text{ m} - 0,23 \text{ m}}{2 \cdot 0,25 \text{ m} \cdot 0,75} = 418,56 \text{ N}$$

9. Quina força s'ha d'aplicar a la maneta d'un cric per aixecar un automòbil de 1200 kg si la maneta té 500 mm de longitud? El caragol té un diàmetre mitjà de 20 mm i la rosca és de pas de 4 mm i  $\mu = 0,1$ .

$$R = (2 M \pi \eta) / p; \eta = \text{tg } \alpha / \text{tg } (\alpha + \varphi); \text{tg } \varphi = \mu;$$

$$\text{tg } \alpha = p / 2\pi r_c$$

$$\text{tg } \alpha = 4 \text{ mm} / (2 \cdot \pi \cdot 10 \text{ mm}) = 0,0637 \text{ d'on } \alpha = 3,6426^\circ$$

$$\text{tg } \varphi = 0,1 \text{ d'on } \varphi = 5,7106^\circ$$

$$\eta = 0,0637 / \text{tg } (3,6426^\circ + 5,7106^\circ) = 0,3865$$

$$1\,200 \text{ kg} \cdot 9,81 \text{ m/s}^2 = 2 \cdot \tau \cdot \pi \cdot 0,3865 / 0,004 \text{ m d'on}$$

$$M = 19,39 \text{ Nm}$$

Llavors:

$$M = F r;$$

$$19,39 \text{ Nm} = F \cdot 0,5 \text{ m}$$

$$\text{d'on finalment } F = 38,78 \text{ N}$$

10. Sobre les rodes de radi  $r = 150 \text{ mm}$  d'una vagoneta ha d'actuar una càrrega  $Q$ . Si el coeficient de rodolament entre les rodes i els carrils és de  $\delta = 1,25 \text{ mm}$ , determineu la càrrega màxima  $Q$  que es podrà aplicar a cada una, per tal que la força mínima per iniciar al moviment sigui  $F = 500 \text{ N}$ .

$$F r_r = Q \delta \rightarrow 500 \text{ N} \cdot 150 \text{ mm} = Q \cdot 1,25 \text{ mm} \text{ d'on } Q \leq 6000 \text{ N}$$



- 11. Anomena dos o tres exemples de màquines o aparells en què hi hagi unions fixes, i dues o tres de desmuntables. Indica, en la mesura que ho coneguis, els tipus d'unió que existeix entre les parts i intenta justificar-la.**

Resposta oberta.

- 12. En què consisteix la unió amb reblons? Quan creus que és necessària?**

S'ha d'introduir en els forats fets prèviament en les peces que ha d'unir un rebló. La part que surt d'aquest rebló s'ha de picar fins a formar la mateixa cabota de l'altre extrem. El fet de picar la part de rebló que sobresurt de les peces que s'han d'unir fa que el material ompli tot el forat de les peces, i dóna com a resultat una compressió entre les dues peces que n'impossibilita el moviment.

Quan s'han d'unir peces planes de poc gruix que no admeten la soldadura o peces en què la quantitat de soldadures podrien provocar tensions internes en el material capaces de deformar-lo.

- 13. De quin material poden estar fets els reblons?**

El material del rebló sol ser molt divers, dependrà de la força que hagi de fer la unió. Es poden trobar d'acer suau, de coure, d'alumini...

- 14. Quin tipus de cabota porten els reblons que es fan servir en caldereria?**

Veure *Elements de màquines. El reblat*.

- 15. Anomena les diferents formes de reblar.**

Unions per recobriments, unions per cobrejunes i unions amb dos cobrejunes.

- 16. Quines són les característiques més importants d'una rosca?**

El pas de rosca, la inclinació de l'enrotllament del filet i la geometria.

- 17. Si per descaragolar un caragol el fem girar en sentit contrari al moviment de les agulles del rellotge, podem assegurar que es tracta d'una rosca...**

a) ...de dretes

b) ...d'esquerres

D'una rosca de dretes.

- 18. Anomena els diferents tipus de rosques i esmenta alguna aplicació.**

Existeixen moltes formes geomètriques de filets, cada una amb una finalitat diferent: *formes triangulars* (que es fan servir per la subjecció de peces), *formes trapezials i quadrades* (per transmetre forces importants), *formes arrodonides* (per buscar estanqueïtat, utilitzades per material contra incendis), *formes tallants o autoroscants* (que es fan servir per xapes molt fines)...

- 19. Explica quines són les característiques de la rosca mètrica?**

El filet té forma triangular i l'angle que formen els costats és de 60°, formant un triangle equilàter.

- 20. Quines característiques s'han de conèixer per anar a comprar un caragol, una femella i una volandera a una ferreteria?**

Per anar a comprar caragols, femelles i volanderes d'un mateix mètric, només cal definir el mètric del caragol, la forma de la cabota i la seva llargada. Pel que fa a les femelles i volanderes, només ens cal dir si han de ser antiblocants o no.

- 21. Quines són les funcions d'un passador?**

Assegurar la unió de dues peces cilíndriques que han d'encaixar quan treballen a tracció o compressió, la qual cosa en permet la intercanviabilitat.

- 22. En quines ocasions faries servir una claveta, i en quines un passador?**

Quan els esforços són petits i quan interressi assegurar la posició recíproca de dues peces, per exemple la part superior i inferior d'una caixa de canvi de marxa d'un cotxe o d'un motlle per foneria.

En canvi, la claveta s'utilitza quan s'ha de transmetre un parell de gir i al mateix temps assegurar la immobilitat axial de les peces que uneix.

- 23. Què és una claveta? I una entalla? Quins tipus d'esforços poden transmetre o aguantar?**

Les clavetes són unes peces, generalment d'acer, que van ubicades dins uns rebaixos o entalles d'una geometria determinada fetes a l'eix i al forat de les peces a unir.

- 24. Quina és la diferència entre una claveta i una llengüeta?**

La diferència és que la claveta fa treballar la seva cara superior i les laterals per subjectar les peces que cal unir. En canvi, la llengüeta, com que ha de permetre el desplaçament axial de les peces acoblades sense deixar de transmetre el parell de gir, fa treballar les seves cares laterals.

- 25. Quines són les funcions de les molles i de les unions elàstiques?**

Les molles i unions elàstiques tenen la funció d'*absorbir energia o com a càrregues de xoc*, per exemple molles per als xassís d'automòbils i molles per a topalls en els vagons de ferrocarril. *Com a element motor o font d'energia*, per exemple la corda dels rellotges. *Per produir una força o pressió*, per exemple per mantenir les superfícies de fricció dels embragatges, el contacte entre una lleva i el seu seguidor i per *absorbir vibracions* de les màquines.



**26. Quin tipus de molla es fa servir en els rellotges que funcionen amb corda? Per què?**

La molla d'espiral.

Aquestes molles tenen la capacitat d'acumular energia en ser estirades, en el cas del rellotge en ser cargolada.

**27. Camions, remolcs i en general vehicles pesants duen molles de ballesta en les suspensions. Saps per què? Busca'n informació i redacta'n un breu informe.**

Aquest disseny està pensat per aguantar molt de pes.

**28. De quin material estan fetes les molles que absorbeixen les vibracions? Raona la resposta.**

De goma que s'utilitza en les suspensions de màquines, vehicles, aparells per esmorteir vibracions, xocs i soroll.

**29. Quin nom reben les molles que asseguruen el retorn de les mines dels bolígrafs?**

Molles de compressió.

**30. Dibuixa la simbologia normalitzada d'una molla de ballesta, d'una de torsió i d'una de compressió.**

Veure *Elements de màquines. Molles i unions elàstiques*.

**31. Quina és la funció d'un rodament? Quines en són les parts més importants?**

El rodament és un element intermedi muntat entre dos òrgans d'un mecanisme que giren l'un respecte de l'altre per aconseguir que la fricció entre ells sigui mínima, i al mateix temps assegura que aquests dos òrgans quedin units.

Un rodament generalment està constituït per quatre parts:

- Un anell exterior. La seva part exterior entra a pressió dins l'element que gira o dins l'element fix i la seva part interior serveix de pista de rodament dels *cossos rodants*.
- Un anell interior. La seva part interior pot estar lligada a l'element que gira o a l'element fix i la seva part exterior serveix de pista de rodament dels *cossos rodants*.
- Cossos rodants. Aquests cossos fan que el fregament sigui només el que provoquen els cossos rodants en girar per les pistes. En funció dels esforços que han de suportar solen tenir diferents geometries, de forma: de bola, cilíndrica, cònica, esfèrica o d'agulla.
- Separadors. Que fan la funció de tenir els cossos rodants equidistants entre ells.

**32. Quins són els coixinets que poden treballar radialment?**

El rodament rígid de boles té una capacitat de càrrega radial molt gran.

El rodament d'una filera de boles amb contacte angular pot suportar càrregues radials i axials.

El rodament de rodets cilíndrics és pensat per suportar càrregues radials grans.

El rodament de rodets cònics és capaç de resistir càrregues radials i axials a la vegada.

I el rodament d'agulles per contactes radials.

**33. Quan parlem de força axial, radial i obliqua, a què ens referim?**

Quan la força que ha d'aguantar el rodament és perpendicular a la línia imaginària que passa pel centre del coixinet se l'anomena *força radial*, i quan aquesta força és paral·lela a aquesta línia imaginària o de centres rep el nom de *força axial*. La combinació de les dues forces es coneix amb el nom de *força obliqua*.

**34. En què consisteix la lubricació? Per què és tan important?**

La lubricació consisteix en la col·locació d'unes substàncies: els lubricants, entre les superfícies que llisquen en contacte mutu de peces mòbils per tal de disminuir les pèrdues d'energia i el desgast que es produeix entre elles. La lubricació és important perquè disminueix la fricció entre peces que n'evita el desgast al mateix temps que produeix estalvi d'energia.

**35. Quines són les característiques més importants que ha de tenir un bon lubricant?**

Reduir la fricció entres les peces mòbils.

Actuar com a refrigerant.

Suportar les agressions dels possibles contaminants (aigua, aire, partícules en suspensió,...) que es barregen amb el lubricant.

**36. Per què l'oli sintètic permet guanyar parell motor?**

Perquè en tenir les molècules més uniformes disminueix la fricció entre elles de manera que també disminueix la fricció entre els òrgans que lubrica.

**37. Quins són els dos tipus de lubricació més emprats? Quan és més adient aplicar-ne un o l'altre?**

Lubricació amb olis i lubricació amb greixos. La primera es adient per màquines amb velocitats altes on a més de disminuir la fricció cal refrigerar i eliminar les partícules sòlides que es formen. En canvi la segona és més apte per al manteniment de coixinets i rodaments sense necessitats de refrigeració o de neteja.

**38. Quines són les característiques més importants dels olis sintètics (SHC)?**

Els SHC tenen totes les molècules de la mateixa mida i configuració; en canvi, els olis minerals derivats del petroli no tenen una estructura molecular uniforme i les seves propietats varien en funció de la qualitat i l'origen del cru. Els avantatges dels SHC respecte dels olis convencionals són les següents:

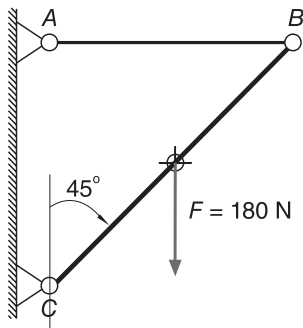
- Estalvi d'energia, la fricció interna de l'oli es redueix perquè les molècules són uniformes.

- La duració d'un sintètic és entre 5 i 10 vegades més llarga que la d'un oli convencional.
- Menys susceptibles a l'oxidació per l'increment de la temperatura.
- Gran estabilitat tèrmica i més fluïdesa a baixes temperatures.
- Per contra el preu pot ser 5 vegades superior al d'un oli convencional.

## Activitats finals

### Qüestions

1. La barra  $CB$  està articulada a la paret vertical a  $C$  i es manté en equilibri gràcies al cable  $AB$ . Determina la força que el cable fa sobre la barra en aplicar la força vertical  $F = 180 \text{ N}$  al mig de la barra. (Negligeix la massa de la barra i del cable.)

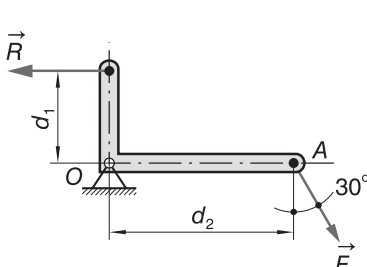


- a) 0  
b) 360 N  
c) 180 N  
d) 90 N

$$\sum M(C) = 0 \quad F_{AB} \cdot CA - 180 \frac{\overline{AB}}{2} = 0 \quad \text{d'on } F_{AB} = 90 \text{ N}; \quad \overline{AB} = \overline{LA}$$

La resposta correcta és la d).

2. En l'extrem  $A$  del suport d'una màquina de la figura actua una força  $F = 300 \text{ N}$  de la manera indicada. Quin serà el valor màxim de la resistència  $R$  que pot actuar a l'altre extrem  $B$ , per tal de mantenir l'equilibri?



$$\begin{aligned} d_1 &= 150 \text{ mm} \\ d_2 &= 300 \text{ mm} \\ F &= 300 \text{ N} \end{aligned}$$

- a) 38 N  
b) 519,61 N  
c) 600 N  
d) 150 N

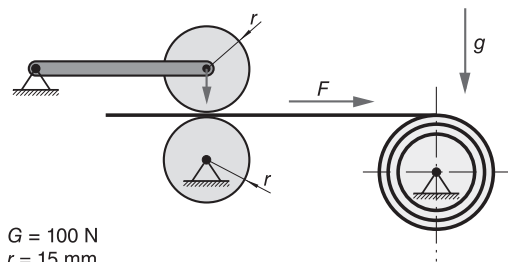
$$\sum M(O) = 0$$

$$R \cdot 150 - 300 \cdot \cos 30^\circ \cdot 300 = 0$$

d'on  $R = 519,61 \text{ N}$

La resposta correcta és la b).

3. A través de dos corrons iguals de pes  $G = 100 \text{ N}$  i radi  $r = 15 \text{ mm}$  s'actua sobre una tela per tal de mantenir-la plana i suficientment tensada abans d'enrotllar-la al plegador, tal i com es mostra a la figura. Si la força necessària per iniciar el moviment és de  $F = 20 \text{ N}$ , quan val el coeficient de rodolament  $\delta$  entre els corrons i la tela?



$$\begin{aligned} G &= 100 \text{ N} \\ r &= 15 \text{ mm} \\ F &= 20 \text{ N} \end{aligned}$$

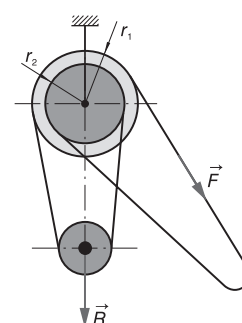
- a) 3 mm  
b) 2 mm  
c) 5 mm  
d) 1,5 mm

$$\frac{F}{2} \cdot r = G \cdot \delta \rightarrow \frac{20}{2} \cdot 15 = 100 \cdot \delta$$

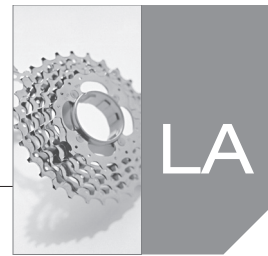
$$\text{d'on } \delta = 1,5 \text{ mm}$$

La resposta correcta és la d).

4. Amb un ternal es vol aixecar una càrrega  $R = 500 \text{ N}$ . Quina ha de ser la relació dels diàmetres  $D_1/D_2$  de les politges superiors per tal que la força  $F$  necessària per remuntar la càrrega no sigui superior a  $62,5 \text{ N}$ ? El rendiment total del sistema s'avalua en  $\eta = 0,8$ .



$$\begin{aligned} R &= 500 \text{ N} \\ \eta &= 0,8 \\ F &< 62,5 \text{ N} \end{aligned}$$



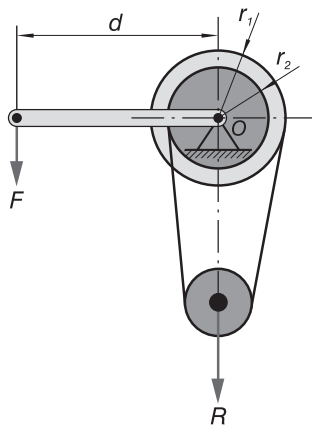
- a) 0,833
- b) 0,125
- c) 1,25
- d) 8

$$F = \frac{R(r_1 - r_2)}{2r_1\eta} \quad 62,5 = \frac{500 \cdot (r_1 - r_2)}{2 \cdot r_1 \cdot 0,8}$$

$$\text{d'on } \frac{r_1}{r_2} = \frac{D_1}{D_2} = 1,25$$

La resposta correcta és la c).

5. Amb un torn diferencial es vol aixecar una càrrega  $R = 3\,360\text{ N}$ . Si els cilindres concèntrics tenen  $D_1 = 250\text{ mm}$  i  $D_2 = 200\text{ mm}$ , a quina distància  $d$  haurem d'aplicar la força  $F$  per tal que aquesta no sigui superior a  $70\text{ N}$ ? ( $\mu = 0,75$ )



$D_1 = 250\text{ mm}$   
 $D_2 = 200\text{ mm}$   
 $R = 3360\text{ N}$   
 $F < 70\text{ N}$

- a) 0,8 m
- b) 1,25 m
- c) 1,05 m
- d) 1,35 m

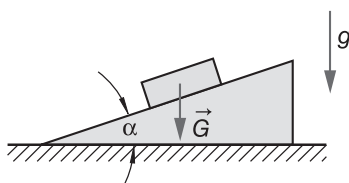
$$F = \frac{R(r_2 - r_1)}{2d\eta}$$

$$70 = \frac{3360 \cdot (125 - 100)}{2 \cdot d \cdot 0,75}$$

$$\text{d'on } d = 800\text{ mm} = 0,8\text{ m}$$

La resposta correcta és la a).

5. Determina el valor màxim de l'angle  $\alpha$  d'un pla inclinat amb coeficient de fricció  $\mu$ , per tal que un cos de massa  $m$  es mantingui en equilibri sense relliscar.



- a)  $\text{tg } \alpha \leq \mu$
- b)  $\text{tg } \alpha \geq \mu$
- c)  $\text{tg } \alpha \leq 2\mu$

$$\text{d) } \text{tg } \alpha \geq \frac{\mu}{2}$$

Per tal que el cos no llisqui s'ha de complir que la força deguda al fregament sigui igual o superior que la component horitzontal que actua sobre el cos en sentit contrari:  $F_f \geq F_h$  i com que  $F_f = G \cdot \cos \alpha \cdot \mu$  i  $F_h = G \cdot \sin \alpha$  llavors:

$$G \cdot \cos \alpha \cdot \mu \geq G \cdot \sin \alpha \quad \text{i dividint per } G \cdot \cos \alpha \text{ s'obté}$$

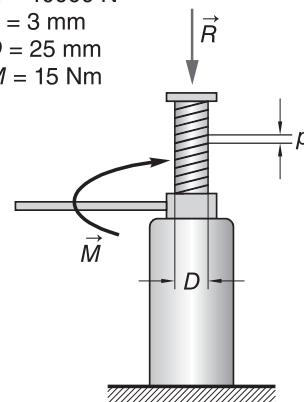
$$\mu \geq \frac{\sin \alpha}{\cos \alpha} \geq \text{tg } \alpha$$

d'on finalment  $\text{tg } \alpha \leq \mu$

La resposta correcta és la a).

7. Un cric du una rosca quadrada de pas  $p = 3\text{ mm}$  i diàmetre  $D = 25\text{ mm}$ . Si per aixecar una càrrega  $R = 10\,000\text{ N}$  ha estat necessari aplicar un moment de  $15\text{ Nm}$ , quin és el rendiment  $\eta$  de la rosca?

$R = 10000\text{ N}$   
 $p = 3\text{ mm}$   
 $D = 25\text{ mm}$   
 $M = 15\text{ Nm}$



- a) 0,3183
- b) 1,002
- c) 0,5
- d) 0,4567

$$R = \frac{2M\pi}{p} \cdot \eta \rightarrow 10000 = \frac{2 \cdot 15000\pi}{3} \cdot \eta$$

$$\text{d'on } \eta = 0,3183$$

La resposta correcta és la a).

8. Indica quin sistema utilitzaries en la fixació dels elements de màquines següents:

- a) Una politja amb un eix cilíndric.

Una llengüeta o una claveta.



- b) Un engranatge desplaçable sobre un eix amb transmissió de parell.

Un eix estriat.

- c) Roda fixada a un eix amb esforços laterals.

Una claveta transversal.

- d) Eix cònic amb una roda.

Una llengüeta rodona o Woodruff.

9. Indica quin tipus de molla utilitzaries en els casos següents:

- a) Per un amortidor de cops.

Molla de comperssió.

- b) Per compensar el moviment d'una agulla giratòria.

Molla d'espiral.

- c) Per absorbir les vibracions en la fixació d'una màquina o un motor.

Molla de tracció.

- d) Per la suspensió del darrere d'un camió.

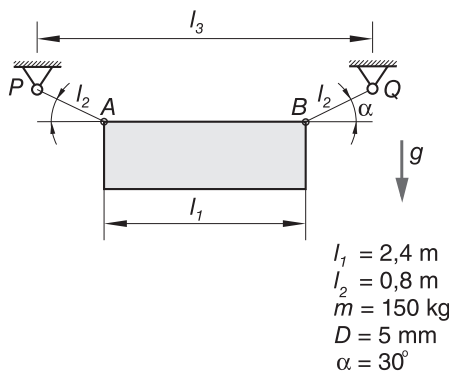
Molla de ballesta.

10. Què es pot fer per reduir la fricció entre els diferents membres d'un mecanisme?

Veure *Lubrificants*.

## Exercicis

1. S'ha de penjar una pancarta rígida de massa  $m = 150$  kg tal com s'indica a la figura. Determina:



- a) La distància  $l_3$  a la qual s'han de posar els ancoratges P i Q perquè l'angle dels cables amb la horitzontal sigui de  $\alpha = 30^\circ$ , tal com s'indica.

$$l_3 = l_1 + 2 \cdot l_2 \cdot \cos \alpha = 2,4 + 2 \cdot 0,8 \cdot \cos 30^\circ = 3,7856 \text{ m}$$

- b) La força que fa cada un dels cables.

$$\sum F_y = 0$$

$$2 \cdot F \cdot \sin 30^\circ - 150 \cdot g = 0$$

d'on  $F = 1471,5$  N

- c) La tensió normal dels cables a causa de força que fan.

$$\sigma = \frac{F}{A}$$

$$A = \pi \frac{D^2}{4} = \pi \frac{5^2}{4} = 19,63 \text{ mm}^2$$

$$\sigma = \frac{1471,5}{19,63} \cong 75 \text{ MPa}$$

2. En un torn diferencial les manetes tenen 700 mm de longitud, i la força màxima que es pot efectuar sobre cadascuna és de 100 N. Si el cilindre gran és de 300 mm de diàmetre, determina:

- a) Quin ha de ser el diàmetre del cilindre petit per poder elevar càrregues de 25 kN, si el rendiment de la màquina és del 80%.

$$F = R \frac{r_1 - r_2}{2d \eta}$$

$$F = 100 \text{ N} \cdot 2 = 200 \text{ N}$$

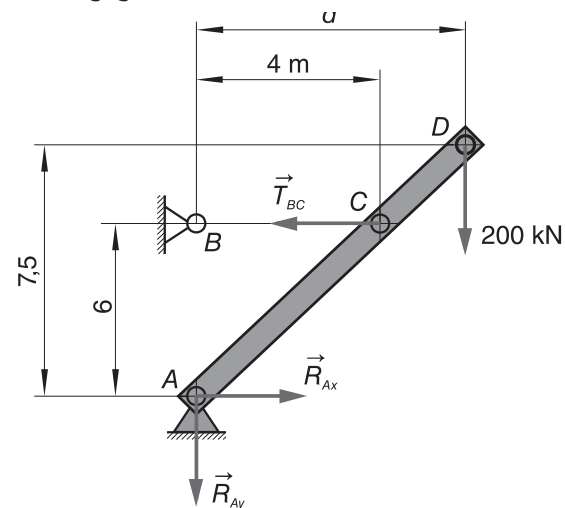
$$200 \text{ N} = 25000 \text{ N} \cdot \frac{0,15 - r_2}{2 \cdot 0,7 \cdot 0,8} \rightarrow r_2 = 0,141 \text{ m}$$

$$D_2 = 282 \text{ mm}$$

- b) Quina alçada s'eleva la càrrega per cada volta completa de les manetes.

$$\text{elevació} = (\pi r_1 - \pi r_2) / 2 = \pi (0,3 \text{ m} - 0,282 \text{ m}) / 2 = 0,2826 \text{ m} = 28,26 \text{ mm}$$

3. Determina la força que suporta el cable BC i el valor de les reaccions A i B del sistema en equilibri si el pes de la barra AD és negligible.



Primer determinarem la distància  $d$ :

$d/7,5 = 4/6$  d'on  $d = 5$  m i prenent moments des de A:

$$\sum \vec{M}_A = 0; T_{BC} \cdot 6 - 200 \cdot 5 = 0 \text{ d'on } T_{BC} = 166,67 \text{ kN}$$



$$\sum \vec{F}_x = 0; R_{Ax} - 166,67 = 0 \text{ d'on } R_{Ax} = 166,67 \text{ kN}$$

$$\sum \vec{F}_y = 0; R_{Ay} - 200 = 0 \text{ d'on } R_{Ay} = 200 \text{ kN}$$

4. Es vol construir una premsa de rosca per tal de poder exercir una força de 150 kN. Si es parteix d'un caragol de rosca quadrada de 150 mm de diàmetre mitjà, d'un filet de 8 mm de pas i  $\mu = 0,01$ , quina haurà de ser la longitud de la maneta de cargolar, si la força màxima que s'hi podrà aplicar és de 450 N?

$$R = (2 M \pi \eta) / a; \eta = \operatorname{tg} \alpha / \operatorname{tg} (\alpha + \varphi); \operatorname{tg} \varphi = \mu;$$

$$\operatorname{tg} \alpha = p / 2\pi r_c$$

$$\operatorname{tg} \alpha = 8 \text{ mm} / 2 \cdot \pi \cdot 75 \text{ mm} = 0,0170 \text{ d'on } \alpha = 0,97^\circ$$

$$\operatorname{tg} \varphi = 0,01 \text{ d'on } \varphi = 0,57^\circ$$

$$\eta = 0,0170 / \operatorname{tg} (0,97^\circ + 0,57^\circ) = 0,63$$

$$150\,000 \text{ N} = 2 \cdot M \cdot \pi \cdot 0,63 / 0,008 \text{ m}$$

$$\text{d'on } M = 303,15 \text{ Nm}$$

Llavors:

$$M = F r; 303,15 \text{ Nm} = F \cdot 0,45 \text{ m d'on finalment}$$

$$r = 0,672$$

$$m = 672 \text{ mm}$$

5. Quan creus que és necessari l'ús de rodaments de boles en els acoblaments eix-roda?

Quan interressi aconseguir que la fricció entre ells sigui mínima i al mateix temps assegurar que aquests dos òrgans quedin units.

6. Busca informació sobre el tipus de rodaments que duen els cotxes en les rodes i si duen lubricació d'alguna mena. Descriu com són i intenta justificar el tipus i forma que tenen, així com el tipus de lubricació.

Resposta oberta.

7. Informa't de quins són els lubricants que necessita un cotxe, en quines parts s'utilitzen i amb quina periodicitat cal renovar-los. Realitza'n un breu informe.

Resposta oberta.

2. Quan creus que és necessari un acoblament amb Cardan?

La transmissió per *cardan* és necessària quan s'ha de transmetre el moviment circular entre dos arbres no alineats.

3. Què són i quina funció tenen els limitadors de parell? En pots esmentar alguna aplicació?

Els limitadors de parell són dispositius que desconnecten una transmissió de moviment circular quan el valor del parell transmès excedeix un valor prefixat. En moltes màquines, com ara les màquines eina, quan existeix el perill que un desplaçament, provocat per moviment circular, pugui veure's obstruït abans, que es pugui malmetre el mecanisme de transmissió, el limitador de parell actua desconnectant la transmissió i impeding el desplaçament.

4. En una transmissió per politges, els diàmetres de la politja motriu i de la conduïda són 100 i 350 mm. Si la motriu és accionada directament per un motor d'1,5 kW i gira a 2000  $\text{min}^{-1}$ , determina la velocitat angular i el moment a la politja conduïda.

$$P = 1,5 \text{ kW} = 1\,500 \text{ W}; n_1 = 2\,000 \text{ rpm d'on}$$

$$\omega_1 = 2\,000 \text{ rpm} \cdot 2\pi / 60 = 209,44 \text{ rad/s}$$

$$\omega_1 \cdot D_1 = \omega_2 \cdot D_2$$

$$209,44 \text{ rad/s} \cdot 0,1 \text{ m} = \omega_2 \cdot 0,35 \text{ m d'on}$$

$$\omega_2 = 59,84 \text{ rad/s}$$

$$P = \Gamma \omega;$$

$$1\,500 \text{ W} = \pi \cdot 59,84 \text{ rad/s d'on } \Gamma = 25,06 \text{ Nm}$$

5. Busca una aplicació de les lleves, de les excèntriques i del mecanisme intermitent de la creu de Malta.

Les lleves s'utilitzen en molts mecanismes, però potser el més conegut és l'arbre de lleves que duen els motors de 4T dels automòbils per provocar l'obertura i el tancament de les vàlvules d'admissió i escapament. Una aplicació de les excèntriques és a les màquines de cosir, en el moviment de l'agulla i a les serres de vogir per fer el moviment de les serres. La creu de Malta s'utilitza en les màquines de projectar de cinema, per obrir i tancar l'objectiu en el moment en què es desplaça la cinta. També era utilitzada en els telers a la maquineta Jacquard, en el dispositiu de lectura dels cartrons trepats, per aixecar o no les agulles dels lliços.

6. En una bicicleta el pedal té una longitud de 180 mm i suposem que el ciclista és capaç d'aplicar-hi una força constant de 200 N a una velocitat de 80  $\text{min}^{-1}$ . Si el plat i el pinyó tenen 54 i 14 dents, respectivament, i la roda té 70 cm de diàmetre, calcula la velocitat de la bicicleta i la potència desenvolupada.

$$n_1 = 80 \text{ min}^{-1} \text{ d'on } \omega_1 = 80 \text{ min}^{-1} \cdot 2\pi / 60 = 8,38 \text{ rad/s}$$

$$\omega_1 \cdot z_1 = \omega_2 \cdot z_2;$$

$$8,38 \text{ rad/s} \cdot 54 = \omega_2 \cdot 14 \text{ d'on } \omega_2 = 32,31 \text{ rad/s}$$

$$v = \omega r;$$

$$v = 32,31 \text{ rad/s} \cdot 0,35 \text{ m} = 11,30 \text{ m/s} \approx 40 \text{ km/h}$$

## Unitat 11. Mecanismes de transmissió del moviment

### Activitats

1. Explica la diferència entre un eix i un arbre i cita'n alguns exemples.

Un arbre és un element que transmet un moviment circular i per tant un moment de torsió, mentre que un eix no transmet cap moment, simplement serveix de suport a altres elements que giren sobre d'ell, com ara rodes o politges.



Calculem ara la potència desenvolupada:

$$\Gamma_1 = F \cdot r = 200 \text{ N} \cdot 0,18 \text{ m} = 36 \text{ Nm}$$

$$\omega_1 \cdot \Gamma_1 = \omega_2 \cdot \Gamma_2; 8,38 \text{ rad/s} \cdot 36 \text{ Nm} = 32,31 \cdot \Gamma_2 \text{ d'on}$$

$$\Gamma_2 = 9,33 \text{ Nm}$$

$$P = \Gamma \omega = 9,33 \text{ Nm} \cdot 32,31 \text{ rad/s} = 301,58 \text{ W}$$

7. En una transmissió mitjançant el vis sans fi, el caragol és de 2 filets i la corona de 46 dents. Determina la relació de transmissió entre el caragol i la corona.

$$i_{1-2} = z_1/z_2$$

$$i_{1-2} = \frac{2}{46} = \frac{1}{23}$$

5. Dibuixa a escala un mecanisme biela-maneta amb una cursa de 150 mm i una longitud de biela de 200 mm, en la posició en què la biela i la maneta formen un angle recte.

Veure *Mecanismes articulats*.

9. Descriu com funcionaria en una màquina de vapor el regulador de Watt per regular el cabal de vapor de la canonada d'alimentació del cilindre.

Quan en una màquina de vapor la velocitat angular de sortida decreixia a causa d'una demanda de potència més elevada, la velocitat angular decreixia i la màquina tendia a aturar-se. Llavors, el regulador de Watt estava acoblat a través d'una transmissió a l'arbre de sortida, de manera que quan aquest últim perdia velocitat també ho feia el regulador. La pèrdua de velocitat al regulador provocava que les dues boles baixessin com a conseqüència de la disminució de la força centrífuga, que en girar ràpidament les mantenien elevades. Aquest moviment descendent de les boles s'aprofitava perquè a través d'un joc de palanques feia que s'obris més la vàlvula que subministrava vapor des de la caldera a l'èmbol de la màquina de vapor. Amb això s'aconseguia subministrar més energia a la màquina fent que recuperés la velocitat. D'aquesta manera, les boles del regulador pujaven (per l'augment de força centrífuga) i tancaven gradualment el pas de vapor fins a ajustar-lo al punt necessari per mantenir la velocitat de sortida.

10. Cita un exemple on creguis necessària l'aplicació d'un mecanisme de carraca, que no sigui el de la roda del darrere d'una bicicleta.

En tensors de cables, en dispositius d'elevació: grues manuals, elevació de portes metàl·liques, etc., on interessa que es pugui girar en un sentit, per elevar la càrrega o tensar un cable, i no en sentit contrari. Així s'evita que el pes de la càrrega o la tensió del cable no arrossegui el mecanisme d'elevació o el tensor.

11. Una transmissió per engranatges està formada per un pinyó de 18 dents i mòdul 3 que engrana amb una corona de 57 dents. Determina:

- a) Les característiques geomètriques de la transmissió.

Característiques geomètriques

Diàmetres primitius:

$$D_{p1} = m \cdot z_1 = 3 \text{ mm} \cdot 18 = 54 \text{ mm}$$

$$D_{p2} = m \cdot z_2 = 3 \text{ mm} \cdot 57 = 171 \text{ mm}$$

Distància entre eixos:

$$C = \frac{1}{2} (D_{p1} + D_{p2}) = \frac{1}{2} (54 \text{ mm} + 171 \text{ mm}) = 112,5 \text{ mm}$$

Diàmetres exteriors a partir dels quals es construeix engranatge:

$$D_{e1} = D_{p1} + 2m = 54 \text{ mm} + 2 \cdot 3 \text{ mm} = 60 \text{ mm}$$

$$D_{e2} = D_{p2} + 2m = 171 \text{ mm} + 2 \cdot 3 \text{ mm} = 177 \text{ mm}$$

Diàmetres interiors:

$$D_{i1} = D_{p1} - 2,5m = 54 \text{ mm} - 2,5 \cdot 3 \text{ mm} = 46,5 \text{ mm}$$

$$D_{i2} = D_{p2} - 2,5m = 171 \text{ mm} - 2,5 \cdot 3 \text{ mm} = 163,5 \text{ mm}$$

Característiques de les dents:

$$\text{Cap de la dent: } h_1 = m = 3 \text{ mm}$$

$$\text{Peu: } h_2 = 1,25 \cdot m = 3,75 \text{ mm}$$

$$\text{Pas: } p = m \cdot \pi = 9,42 \text{ mm}$$

$$\text{Gruix} = 0,5 \cdot p = 4,71 \text{ mm}$$

$$\text{Relació de transmissió: } i_{1-2} = \frac{z_1}{z_2}$$

$$i_{1-2} = \frac{18}{57} = 0,3158$$

- b) La velocitat angular i el moment de la corona si el pinyó és accionat directament per un motor de 3 CV que gira a 1450 min<sup>-1</sup>.

$$n_1 = 1450 \text{ rpm} \quad P = 3 \text{ CV} \frac{736 \text{ W}}{1 \text{ CV}} = 2208 \text{ W}$$

$$\text{d'on } \omega_1 = 1450 \text{ rpm} \cdot \frac{2\pi}{60} = 151,84 \text{ rad/s}$$

$$\omega_2 = i_{1-2} \cdot \omega_1 = 0,3158 \cdot 151,84 \text{ rad/s} = 47,95 \text{ rad/s}$$

$$\Gamma = \frac{P}{\omega} = \frac{2208 \text{ W}}{47,95 \text{ rad/s}} = 46,04 \text{ Nm}$$

12. En una grua, un motor que subministra 4 CV a 1850 min<sup>-1</sup> acciona un tambor d'enrotllament del cable a través d'un reductor amb una reducció d'1/50 i un rendiment del 85%. Si el tambor té 400 mm de diàmetre, determina la càrrega màxima que podrà aixecar i la velocitat amb què ho farà.

$$P = 4 \text{ CV} \frac{736 \text{ W}}{1 \text{ CV}} = 2944 \text{ W}$$

$$n_m = 1850 \text{ rpm}$$

$$\omega_m = 1850 \text{ rpm} \cdot \frac{2\pi}{60} = 193,73 \text{ rad/s}$$





$$\Gamma_m = \frac{P}{\omega_m} = \frac{2944 \text{ W}}{193,73 \text{ rad/s}} = 15,19 \text{ Nm}$$

$$\omega_r = i_{m-r} \cdot \omega_m = \frac{1}{50} \cdot 193,73 \text{ rad/s} = 3,87 \text{ rad/s}$$

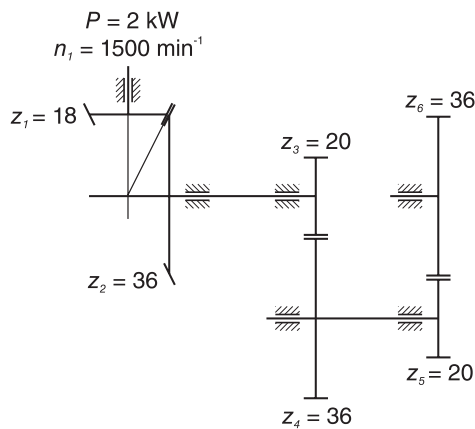
$$v = \omega_m \cdot r_t = 3,87 \text{ rad/s} \cdot 0,2 \text{ m} = 0,77 \text{ m/s}$$

$$\Gamma_m = \frac{\Gamma_r}{\omega_m}; \Gamma_r = \frac{15,19}{1150} = 759,82 \text{ Nm}$$

$$\Gamma, (\text{útil}) = 759,82 \text{ Nm} \cdot 0,85 = 645,84 \text{ Nm}$$

$$\Gamma, (\text{útil}) = F \cdot r_t \rightarrow 645,84 \text{ Nm} = F \cdot 0,2 \text{ m} \rightarrow F = 3229,23 \text{ N}$$

13. Determina el parell i la velocitat angular de la roda 6 de la transmissió de la figura si la roda 1 és accionada per un motor de 2 kW de potència que gira a 1500 min<sup>-1</sup> i la transmissió té un rendiment del 90%.



$$i_{1-6} = \frac{z_1}{z_2} \cdot \frac{z_3}{z_4} \cdot \frac{z_5}{z_6} = \frac{18}{36} \cdot \frac{20}{36} \cdot \frac{20}{36} = 0,1543$$

$$n_1 = 1500 \text{ min}^{-1} \text{ d'on } \omega_1 = 1500 \text{ min}^{-1} \cdot \frac{2\pi}{60} = 157,08 \text{ rad/s}$$

$$\omega_6 = i_{1-6} \cdot \omega_1 = 0,1543 \cdot 157,08 \text{ rad/s} = 24,23 \text{ rad/s}$$

$$P_u = P_c \cdot \eta = 2000 \text{ W} \cdot 0,9 = 1800 \text{ W}$$

$$\Gamma_6 = \frac{P_u}{\omega_6} = \frac{1800 \text{ W}}{24,23 \text{ rad/s}} = 74,26 \text{ Nm}$$

14. Una roda dentada de 25 dents de mòdul 4 és obligada a girar per una cremallera que es desplaça a 1 m/s, exercint una força sobre les dents de la roda de 100 N. Determina la velocitat angular i el moment a la roda dentada.

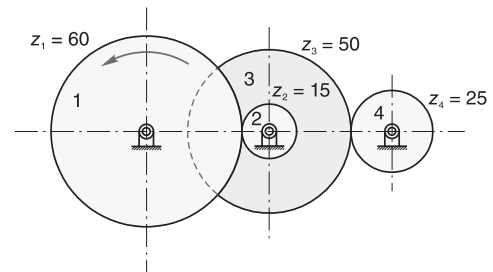
$$v = \frac{\omega \cdot m \cdot z \cdot 10^{-3}}{2} \rightarrow 1 \text{ m/s} = \frac{\omega \cdot 4 \text{ mm} \cdot 25 \cdot 10^{-3}}{2} \rightarrow$$

$$\rightarrow \omega = 20 \text{ rad/s}$$

$$r = \frac{D_p}{2} = m \cdot \frac{z}{2} = 4 \text{ mm} \cdot \frac{25}{2} = 50 \text{ mm} = 0,05 \text{ m}$$

$$M = F \cdot r = 100 \text{ N} \cdot 0,05 \text{ m} = 5 \text{ Nm}$$

15. Calcula la velocitat angular de l'engrenatge 4 del tren d'engrenatges de la figura 11.49, si l'engrenatge 1 gira a 750 min<sup>-1</sup>.



$$i_{1-4} = -\frac{z_1}{z_2} \cdot \frac{z_3}{z_4} = -\frac{60}{15} \cdot \frac{50}{25} = 8$$

$$n_1 = 750 \text{ min}^{-1} \text{ d'on } \omega_1 = 750 \text{ rpm} \cdot \frac{2\pi}{60} = 78,53 \text{ rad/s}$$

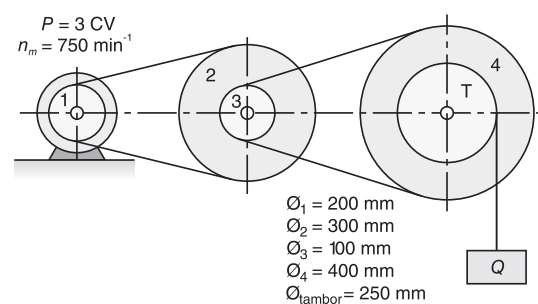
$$\omega_4 = i_{1-4} \cdot \omega_1 = 8 \cdot 78,53 \text{ rad/s} = 628,29 \text{ rad/s}$$

16. Determina la velocitat de desplaçament d'un elevador de cotxes en què s'utilitza una rosca com a mecanisme d'elevació que té 1 filet i 6 mm de pas i que gira a 80 min<sup>-1</sup>.

$$v = 80 \text{ min}^{-1} \cdot 6 \text{ mm} = 480 \text{ mm/min} =$$

$$= 0,48 \text{ m/min} \cdot \frac{1 \text{ min}}{60 \text{ s}} = 0,008 \text{ m/s}$$

17. En la transmissió de la figura 11.50, determina la càrrega màxima Q que es podrà aixecar amb el cable enrotllat al tambor de sortida i la velocitat amb què ho farà, si la primera politja és accionada directament per un motor de 3 CV que gira a 750 min<sup>-1</sup>.



$$i_{1-4} = (D_1/D_2) \cdot (D_3/D_4) = (200/300) \cdot (100/400) = 0,1667$$

$$n_1 = 750 \text{ min}^{-1} \text{ d'on } \omega_1 = 750 \text{ rpm} \cdot \frac{2\pi}{60} = 78,53 \text{ rad/s}$$

$$\omega_4 = i_{1-4} \cdot \omega_1 = 0,1667 \cdot 78,53 \text{ rad/s} = 13,09 \text{ rad/s}$$

$$v_Q = \omega_4 \cdot r_t = 13,09 \text{ rad/s} \cdot 0,125 \text{ m} = 1,63 \text{ m/s}$$

$$P = 3 \text{ CV} \cdot 736 \text{ W/1CV} = 2208 \text{ W}$$

$$\Gamma = P/\omega = 2208 \text{ W}/13,09 \text{ rad/s} = 168,68 \text{ Nm}$$

$$\Gamma = F \cdot r \rightarrow Q = F = \tau/r_t = 168,68 \text{ Nm}/0,125 \text{ m} = 1349,43 \text{ N}$$



### 18. Descriu les diferències entre un embragatge i un fre.

Un embragatge és un dispositiu que permet connectar i desconectar un arbre motriu d'un altre que és el conduït. Un fre és un dispositiu que permet desaccelerar fins a aturar un mecanisme o una màquina.

### 19. Per què hi ha una dissipació molt gran de calor a les frenades que podrien arribar a malmetre els frens?

La majoria de frens actuen per dispositius de fricció en què es desprèn una quantitat de calor equivalent al treball durant la frenada. Aquesta quantitat és molt elevada, per la qual cosa si no s'adopten sistemes de ventilació que absorbeixin la calor despresada, la temperatura dels dispositius de frenada pot augmentar fins a arribar a valors que els podrien malmetre seriosament.

### 20. Els embragatges també poden escalfar-se notablement segons com s'utilitzin. Saps en quines condicions es pot produir aquesta circumstància?

Per les mateixes raons que els frens, determinats embragatges que duen discs de fricció poden escalfar-se. Per exemple, en un automòbil, si es fa patinar l'embragatge en utilitzar-lo reiteradament en circulació lenta i en pujades.

### 21. Indica unes quantes màquines o mecanismes, que no siguin vehicles automòbils, en els quals sigui necessari l'ús d'embragatges i frens. Indica de quins tipus creus que són els més convenients i per quin motiu.

Algunes màquines eina com ara els torns, sobretot de grans dimensions, solen incorporar embragatges i frens. També en telers de teixit pla, vaixells, etc., i en general màquines de certes dimensions on les masses inercials són elevades i requereixen poder connectar i desconectar el motor del sistema de transmissió.

### 22. En quins tipus de màquines o mecanismes creus necessària la utilització de mecanismes d'inversió de gir mecànics?

En general, a les màquines que no duen motor elèctric, en les quals la inversió de gir es molt més fàcil de fer elèctricament.

## ■ Activitats finals

### □ Qüestions

#### 1. Quan s'ha de transmetre el moviment entre dos arbres els eixos dels quals es tallen amb un angle que pot variar es pot utilitzar:

- a) Un acoblament flexible.
- b) Una junta universal o Cardan.
- c) Un disc de fricció.
- d) Un mecanisme articulat.

La resposta correcta és la b).

#### 2. La funció d'un limitador de parell és:

- a) En una transmissió per politges, augmentar el parell que es transmet.
- b) En una transmissió directa, limitar el parell que es transmet a un valor determinat.
- c) En una transmissió directa, evitar transmetre parells excessivament elevats.
- d) En una transmissió directa, evitar transmetre parells excessivament reduïts.

La resposta correcta és la b).

#### 3. Un mecanisme molt emprat en els projectors de cinema per tapar de manera intermitent la llum de projecció en la transició entre fotogrames és:

- a) El regulador de Watt.
- b) Una carraca.
- c) Una lleva amb seguidor.
- d) La creu de Malta.

La resposta correcta és la d).

#### 4. En quins casos s'utilitzen els frens elèctrics:

- a) En màquines i vehicles pesats.
- b) En tota mena de vehicles de transport.
- c) En automòbils.
- d) En tota classe de vehicles.

La resposta correcta és la a).

#### 5. En un mecanisme biela-maneta la distància entre el PMS i el PMI s'anomena:

- a) Buló.
- b) Cilindre.
- c) Alçada del cilindre.
- d) Cursa o carrera.

La resposta correcta és la d).

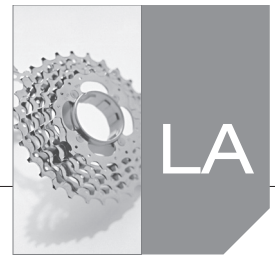
#### 6. En una transmissió per cadena el plat té 54 dents, mentre que el pinyó en té 18. Si es pedala a raó de 3 pedalades per segon, la roda del darrere gira a:

- a)  $180 \text{ s}^{-1}$
- b)  $540 \text{ s}^{-1}$
- c)  $9 \text{ min}^{-1}$
- d)  $540 \text{ min}^{-1}$

$$i = \frac{54}{18} = 3$$

$$n_{\text{roda}} = 3 \cdot 3 = 9 \text{ s}^{-1} = 540 \text{ min}^{-1}$$

La resposta correcta és la d).



7. En una transmissió entre dos engranatges el motriu té  $z_1 = 15$  dents. És possible obtenir una relació de transmissió  $i_{1-2} = 0,35$  fent la roda conduïda amb nombre de dents  $z_2$  adequat?

- a) No, no és possible.
- b) Sí, és possible mentre els dos engranatges tinguin el mateix mòdul.
- c) Sí, sempre és possible.
- d) No és possible sempre que la relació entre els diàmetres primitius sigui l'adequada.

$$i_{1-2} = \frac{z_1}{z_2} \rightarrow 0,35 = \frac{15}{z_2} \rightarrow z_2 = 42,8571 \text{ dents,}$$

per tant no és possible.

La resposta correcta és la a).

8. Una roda dentada de  $D_{p1} = 100$  mm i  $z_1 = 25$  dents pot engranar correctament amb una de  $D_{p2} = 150$  mm?

- a) Sí, si té el nombre de dents adequat.
- b) Sí, sempre.
- c) No, perquè el pas no seria exactament el mateix.
- d) Sí, si  $z_2 = 37$  dents.

$$D_{p1} = m \cdot z_1 \rightarrow m = \frac{100}{25} = 4$$

$$D_{p2} = m \cdot z_2 \rightarrow z_2 = \frac{150}{4} = 37,5 \text{ dents}$$

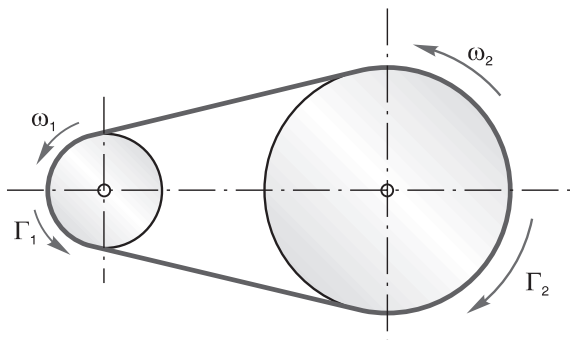
llavors, com que el nombre de dents ha de ser un nombre enter, cal canviar el mòdul i en conseqüència el pas no seria exactament el mateix i no poden engranar.

La resposta correcta és la c).

9. En una transmissió per corretja, la relació de transmissió

és  $i_{1-2} = \frac{\omega_2}{\omega_1} = 0,4$ . Si es considera que el rendiment de

la transmissió és  $\eta = 1$ , quina relació hi ha entre els parells  $\Gamma_1$  i  $\Gamma_2$  aplicats a les politges 1 i 2, respectivament?



a)  $\Gamma_2 = 2,5 \cdot \Gamma_1$

b)  $\Gamma_2 = 0,4 \cdot \Gamma_1$

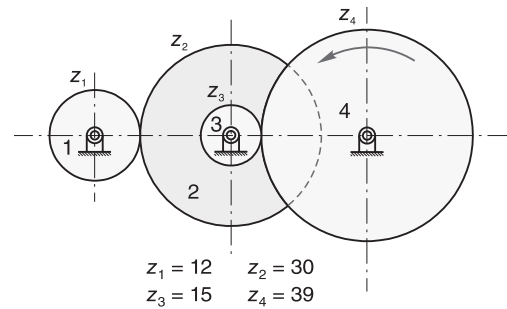
c)  $\Gamma_2 = \Gamma_1$

d)  $\Gamma_2 = 0$

$$i_{1-2} = \frac{\omega_2}{\omega_1} = 0,4 \rightarrow \omega_2 = 2,5\omega_1$$

La resposta correcta és la a).

10. En el tren d'engranatges d'eixos fixos de la figura, el nombre de dents de cada roda és  $z_i$  i les rodes 2 i 3 són solidàries. Si  $n_1$  i  $n_4$  són les velocitats de rotació de les rodes 1 i 4, respectivament, quina és la relació de transmissió  $i_{1-4} = \frac{n_4}{n_1}$ ?



a) 3,25

b) 6,5

c) 4/13

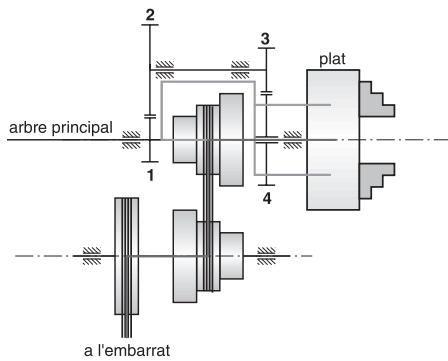
d) 2/13

$$i_{1-4} = \frac{12}{30} \cdot \frac{15}{39} = \frac{2}{13}$$

La resposta correcta és la d).

Exercicis

1. Per fer funcionar un torn en una instal·lació antiga, es transmetia el moviment des de l'embarrat fins a un con de politges i d'aquest a un altre situat a l'arbre principal de torn. Sobre aquest mateix arbre se situaven uns engranatges en connexió amb dos més situats paral·lelament, de manera que mitjançant un embragatge es podia transmetre el moviment al plat de grapes directament a través del con de politges, o bé a través del con i dels engranatges tot efectuant una reducció.



a) Què és l'embarrat?

L'embarrat és un sistema de transmissió usat antigament a fàbriques i tallers i que consistia a transmetre el moviment des d'una màquina motriu, generalment una màquina de vapor, a totes les màquines a través d'un sistema d'arbres amb políctges que anaven sobre uns suports fixats a les parets o els sostres.

b) Quantes velocitats poden obtenir-se en total?

Amb els cons es poden obtenir 3 velocitats amb la posició directa cap al plat i 3 més a través del cons més el sistema de reducció d'engranatges. Per tant tenim 6 velocitats

c) Si els diàmetres de les políctges dels dos cons són 150, 200 i 250 mm, respectivament, i el que va connectat a l'embarrat gira a  $750 \text{ min}^{-1}$ , quines seran les velocitats de rotació del plat quan aquest es troba connectat directament a l'arbre principal?

$$i_1 = \frac{150}{250} = 0,6 \rightarrow n_1 = 750 \cdot 0,6 = 450 \text{ min}^{-1}$$

$$i_2 = \frac{200}{200} = 1 \rightarrow n_2 = 750 \cdot 1 = 750 \text{ min}^{-1}$$

$$i_3 = \frac{250}{150} = 1,67 \rightarrow n_3 = 750 \cdot 1,67 = 1250 \text{ min}^{-1}$$

d) Si  $z_1 = z_3 = 25$  i  $z_2 = z_4 = 50$ , quines seran les velocitat de rotació del plat quan s'activi la reducció?

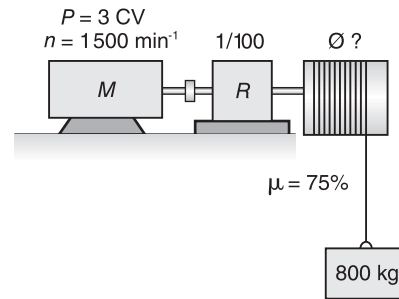
$$i_{1-4} = \frac{25}{50} \cdot \frac{25}{50} = 0,25$$

$$n_4 = 450 \cdot 0,25 = 112,5 \text{ min}^{-1}$$

$$n_5 = 750 \cdot 0,25 = 187,5 \text{ min}^{-1}$$

$$n_6 = 1250 \cdot 0,25 = 312,5 \text{ min}^{-1}$$

2. Un motor que subministra 3 kW i  $1500 \text{ min}^{-1}$  acciona un reductor d'1/100 amb un rendiment del 75%, a través del qual es vol accionar un tambor d'enrotllament de cable per aixecar muntacàrregues a través d'una políctja mòbil tal com es mostra a la figura. Si la càrrega total que s'ha d'aixecar ha de ser de 800 kg, determina:



a) El diàmetre del tambor d'enrotllament perquè a partir del motor i del reductor es pugui remuntar la càrrega.

$$n_m = 1500 \text{ rpm d'on } \omega_m = 1500 \text{ rpm} \cdot 2\pi/60 = 157 \text{ rad/s}$$

$$\Gamma_m = P \omega_m = 3000 \text{ W}/157 \text{ rad/s} = 19,11 \text{ Nm}$$

$$\omega_r = i_{m-r} \cdot \omega_m = 1/100 \cdot 157 \text{ rad/s} = 1,57 \text{ rad/s}$$

$$\Gamma_r = \Gamma_m \cdot \eta/i_{m-r} = 19,11 \text{ Nm} \cdot 0,75/(1/100) = 1433,12 \text{ Nm}$$

$$\Gamma_r = F \cdot r_t;$$

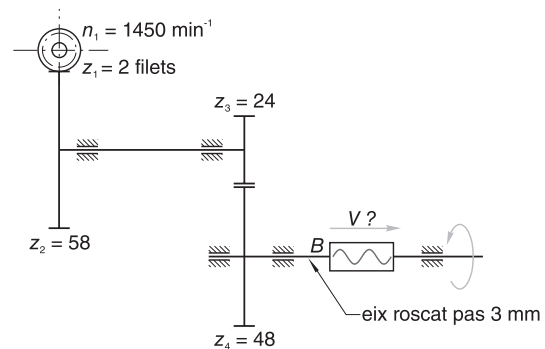
$$1433,12 \text{ Nm} = 800 \cdot 9,81 \text{ m/s}^2 \cdot r_t$$

$$\text{d'on } r_t = 0,1826 \text{ m}; D = 366 \text{ mm}$$

b) La velocitat de pujada.

$$v = \omega_r \cdot r_t = 1,57 \text{ rad/s} \cdot 0,1826 \text{ m} = 0,286 \text{ m/s}$$

3. Determina la velocitat de la peça B del mecanisme representat a la figura següent:



$$i_{1-6} = (z_1/z_2) \cdot (z_3/z_4) = (2/58) \cdot (24/48) = 0,0172$$

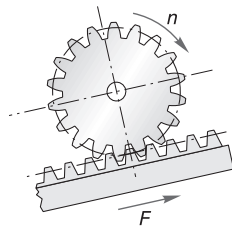
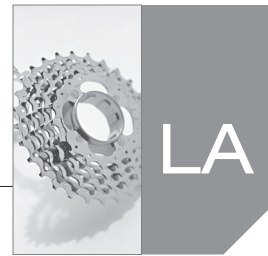
$$n_m = 1450 \text{ rpm d'on } \omega_m = 1450 \text{ rpm} \cdot 2\pi/60 = 151,84 \text{ rad/s}$$

$$\omega_4 = i_{1-4} \cdot \omega_1 = 0,0172 \cdot 151,84 \text{ rad/s} = 2,618 \text{ rad/s}$$

$$v = (\omega \cdot p \cdot 10^{-3})/2\pi = (2,618 \text{ rad/s} \cdot 3 \text{ mm} \cdot 10^{-3})/2\pi =$$

$$= 1,25 \cdot 10^{-3} \text{ m/s}$$

4. En un tren per a grans pendents amb tracció a cremallera, la roda dentada de tracció té  $z = 20$  dents de pas  $p = 20\pi \text{ mm}$ .



$F = 25 \text{ kN}$     $n = 90 \text{ min}^{-1}$   
 $z = 18$     $p = 20 \text{ pmm}$

a) Determina la velocitat del tren si la roda tractora gira a  $n = 90 \text{ min}^{-1}$ .

$$p = m \cdot \pi \rightarrow 20\pi = m \cdot \pi \rightarrow m = 20$$

$$D_p = m \cdot z = 20 \cdot 18 = 360 \text{ mm} = 0,36 \text{ m}; r = 0,18 \text{ m}$$

$$90 \text{ min}^{-1} = 9,42 \text{ rad/s}$$

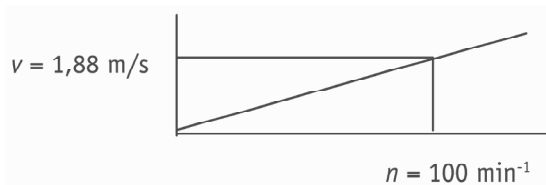
$$v = \omega \cdot r = 9,42 \cdot 0,18 = 1,69 \text{ m/s}$$

b) Dibuixa el gràfic, indicant les escales, de la velocitat del tren ( $v_t$ ) segons la velocitat de rotació de la roda tractora ( $n_r$ ).

Per  $n_r = 1 \text{ min}^{-1} = 0,1047 \text{ rad/s} \rightarrow$

$\rightarrow v = \omega \cdot r = 0,1047 \cdot 0,18 = 0,0188 \text{ m/s}$

i per  $100 \text{ min}^{-1} \rightarrow v = 1,88 \text{ m/s}$

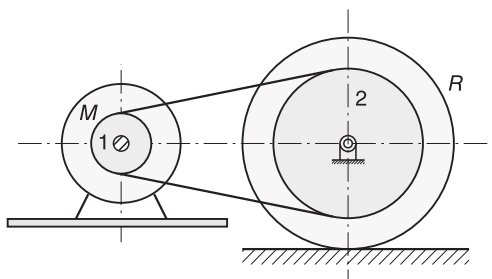


c) Si la cremallera fa una força  $F = 25 \text{ kN}$  en la direcció del pendent i el tren puja a velocitat constant, determina la potència que subministra a la roda el motor.

$$\Gamma = 25 \cdot 1000 \cdot 0,18 = 4 \cdot 500 \text{ Nm}$$

$$P = \Gamma \cdot \omega = 4500 \cdot 9,42 = 42390 \text{ W} = 42,39 \text{ kW}$$

5. Una vagoneta és accionada per un motor que gira a  $n_m = 600 \text{ min}^{-1}$  i té una potència  $P = 10 \text{ kW}$  a través una transmissió de politges. La politja motriu té un diàmetre  $D_{mc} = 150 \text{ mm}$  i està acoblada directament al motor. La conduïda, que s'acobla directament a l'arbre de les rodes, té un diàmetre  $D_c = 450 \text{ mm}$  i les rodes tenen un diàmetre  $D_r = 600 \text{ mm}$ . Determina:



a) La velocitat  $v_v$  de la vagoneta.

$$n_m = 600 \text{ min}^{-1}$$

$$\omega_m = 600 \cdot \frac{2\pi}{60} = 62,83 \text{ rad/s}$$

$$i = \frac{150}{450} = \frac{1}{3}$$

$$\omega_r = 62,83 \cdot \frac{1}{3} = 20,94 \text{ rad/s}$$

$$v_v = \omega_r \cdot r_r = 20,94 \cdot 0,3 = 6,28 \text{ m/s}$$

b) El parell o moment  $\Gamma_r$  a les rodes, si la transmissió té un rendiment  $\eta = 0,85 \%$ .

$$P_m = \Gamma_m \cdot \omega_m \rightarrow 10 \cdot 1000 = \Gamma_m \cdot 62,83 \rightarrow \Gamma_m = 159,16 \text{ Nm}$$

$$\Gamma_r = 159,16 \cdot 3 \cdot 0,85 = 405,92 \text{ Nm}$$

## Unitat 12. Accionaments pneumàtics

### Activitats

1. Què és la pneumàtica?

La pneumàtica és el conjunt de tècniques basades en la utilització de l'aire comprimit com a fluid transmissor d'energia per a l'accionament de màquines i mecanismes.

2. Quins avantatges aporta la pneumàtica en l'automatització de processos?

Els avantatges de la utilització de l'aire comprimit en l'automatització de processos són nombrosos. En podem destacar:

- No és perillós, ja que no emet espurnes.
- Es troba fàcilment disponible.
- És un fluid net.
- S'emmagatzema amb facilitat.
- Es desplaça amb rapidesa per l'interior de les conduccions.
- Els accionaments pneumàtics són relativament senzills, econòmics i bastant ràpids.

3. Enumera unes quantes aplicacions en què es faci servir fonamentalment la pneumàtica i comenta quins avantatges aporta la seva utilització.

Les possibilitats d'aplicació són diverses: subjectar, estrènyer, estampar, alimentar, transportar, doblegar, embotir, reblar, caragolar, soldar, trepar, fresar, etc. La utilització aporta com a avantatges que els accionaments pneumàtics són relativament senzills, econòmics, força ràpids i molts eficients en aquest tipus d'aplicacions.



4. Quines tres fases es consideren en el subministrament d'aire comprimit?

Les fases seran la *producció*, el *condicionament* i la *distribució*.

5. Calcula el treball efectuat, en el sentit d'avanç, per un cilindre de 80 mm de diàmetre interior, sotmès a una pressió de 6 bars, si la seva tija es desplaça 250 mm. El seu rendiment és del 85 %.

$$W = p \cdot A \cdot l \cdot \eta = 6 \cdot 10^5 \text{ Pa} \cdot \pi (0,04 \text{ m})^2 \cdot 0,25 \text{ m} \cdot 0,85 = 640,9 \text{ J}$$

5. Quina funció du a terme el dipòsit acumulador en una instal·lació pneumàtica?

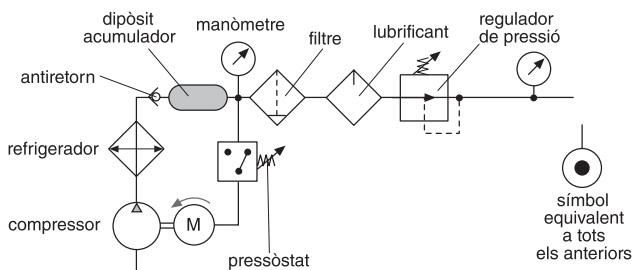
Funció del dipòsit acumulador: emmagatzemar aire comprimit per fer front a les puntes de demandes de consum i poder mantenir estable la pressió del circuit, així com eliminar les possibles pulsacions originades pel compressor.

7. Quins elements formen part de la unitat de condicionament de l'aire comprimit en una instal·lació pneumàtica? Quina funció realitza cadascun?

Els elements que formen part de la unitat de condicionament de l'aire comprimit són l'assecatador (si hi és), el filtre, el regulador de pressió i el lubricant.

Veure *Condicionament de l'aire comprimit*.

8. Dibuixa esquemàticament, mitjançant símbols, un conjunt de producció i tractament de l'aire.



9. Quins factors s'han de tenir en compte a l'hora de dissenyar una xarxa de distribució d'aire comprimit?

La xarxa de distribució d'aire comprimit s'haurà de dissenyar de manera que la pèrdua de pressió sigui petita, que no hi hagi pèrdua d'aire per fuites i que la quantitat d'aigua present a la xarxa i als punts d'utilització sigui mínima.

10. Fes una classificació dels actuadors pneumàtics, segons la manera com què realitzen el treball.

Els actuadors pneumàtics podem classificar-los, segons la forma en què realitzin el treball, en cilindres, actuadors de gir i motors rotatius.

11. Quins són els paràmetres principals dels cilindres?

Els cilindres tenen dos paràmetres principals: la secció i la cursa.

12. De què depèn la velocitat d'accionament d'un cilindre?

La velocitat d'accionament d'un cilindre depèn del cabal d'aire comprimit.

13. Quins són els avantatges dels cilindres de doble efecte respecte dels d'efecte simple? I els inconvenients?

Avantatges dels cilindres de doble efecte respecte dels de simple efecte: permeten realitzar el treball en ambdós sentits, no perden força ja que no han de comprimir cap molla i aprofiten tota la longitud del cos del cilindre com a cursa útil.

Inconvenients: consumeixen una doble quantitat d'aire.

14. Determina el diàmetre d'un cilindre capaç de realitzar un esforç teòric en el moviment d'avanç de 480 kp a una pressió de 6 bars. Quina força realitzarà en el moviment de retrocés si la tija té un diàmetre de 30 mm?

$$A = F/p = 4708,8 \text{ N}/6 \cdot 10^5 \text{ Pa} = 0,007848 \text{ m}^2$$

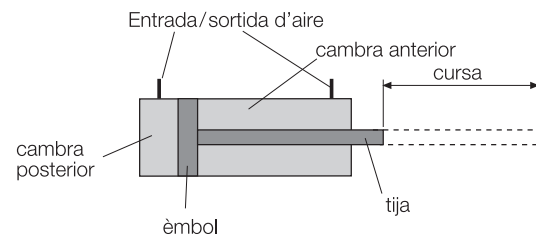
$$D = (A \cdot 4/\pi)^{1/2} = (0,007848 \text{ m}^2 \cdot 4/\pi)^{1/2} = 0,1 \text{ m} = 100 \text{ mm}$$

$$F_{\text{retrocés}} = \pi \cdot (A_{\text{cil}} - A_{\text{tija}}) =$$

$$= 6 \cdot 10^5 \text{ Pa} (0,007848 \text{ m}^2 - 0,000707 \text{ m}^2) = 4284,6 \text{ N}$$

$$A_{\text{tija}} = \pi \cdot D^2/4 = \pi \cdot 0,03^2/4 = 0,0007069 \text{ m}^2$$

15. Dibuixa esquemàticament un cilindre de doble efecte i assenyalen les parts més significatives.



16. Què és un actuator de gir? Posa algun exemple en què es faci servir.

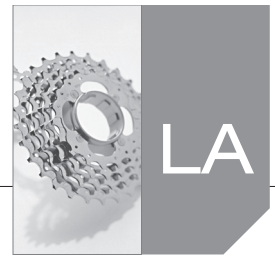
Els actuadors de gir són actuadors pneumàtics que s'utilitzen quan es necessita un accionament angular limitat. Els seus paràmetres bàsics són el *parell* i l'*angle*. Són molt emprats en robots i manipuladors industrials.

17. Quins avantatges presenten els motors pneumàtics respecte dels elèctrics convencionals?

L'avantatge dels motors pneumàtics respecte dels elèctrics convencionals és que són insensibles a la calor, la pols, la humitat i les vibracions, a més d'oferir millor solució en ambients explosius. El principal inconvenient és que tenen un major cost energètic.

18. Quines són les dues característiques funcionals que defineixen una vàlvula distribuïdora?

El nombre d'orificis o vies i els nombre de posicions.



**19. En un circuit pneumàtic, quina funció desenvolupen les vàlvules distribuïdores?**

Les vàlvules distribuïdores són les encarregades de governar l'arrencada, l'aturada i el sentit del flux en un circuit pneumàtic i oleohidràulic.

**20. Per a què s'utilitzen habitualment les vàlvules distribuïdores 5/2?**

Les vàlvules distribuïdores 5/2 s'utilitzen habitualment per governar cilindres de doble efecte.

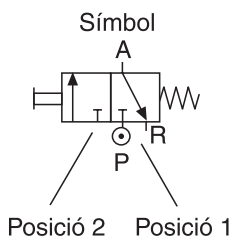
**21. Quina funció realitzen les vàlvules de control, regulació i bloqueig en un circuit pneumàtic? Quin tipus es fa servir com a vàlvula de seguretat? I quin per modificar la velocitat d'un cilindre?**

Els elements de regulació, control i bloqueig, dins les limitacions que imposa l'energia pneumàtica, permeten d'ajustar les velocitats de desplaçament dels actuadors i regular la seva força. Fan les funcions d'elements de comandament.

Com a vàlvula de seguretat fem servir les vàlvules limitadores de pressió. I per modificar la velocitat d'un cilindre, les vàlvules reguladores de cabal.

**22. Què és una vàlvula distribuïdora 3/2? Dibuixa el símbol d'una vàlvula 3/2 amb comandament manual i retorn per molla.**

Una vàlvula distribuïdora 3/2 és una vàlvula que té 3 vies i 2 posicions.



**23. Descriu les diferències de funcionament de dues vàlvules d'accionament pneumàtic, una d'elles pilotada per ambdós costats i l'altra amb retorn per molla, si donem durant uns instants senyal de pressió d'aire a un dels pilotatges.**

La diferència rau en el fet que la vàlvula pilotada per ambdós costats, quan deixem de donar el senyal de pressió d'aire a un dels pilotatges, romandrà en aquesta mateixa posició fins que tornen a donar senyal de pressió a l'altre pilotatge de la vàlvula. En canvi, en una vàlvula amb retorn per molla, quan deixem de donar el senyal de pressió, aquesta, per l'acció de la molla, tornarà a la seva posició inicial o de repòs.

**24. Quina funció lògica duen a terme les vàlvules selectores de circuit? I les de simultaneïtat?**

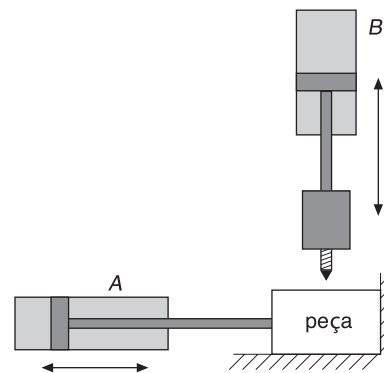
Les vàlvules selectores de circuit fan la funció lògica OR i les de simultaneïtat la funció lògica AND.

**25. Fes un esquema amb els diagrames de seqüències de treball i representacions gràfiques més importants que es poden fer servir per al disseny de circuits pneumàtics. Indica les característiques principals de cadascun. Posa'n algun exemple.**

Els diagrames de seqüències de treball i representacions gràfiques més importants que podem utilitzar per al disseny de circuits pneumàtics són: la representació esquemàtica del mecanisme o plànol de situació, el quadre de seqüència de moviments, el diagrama espai-fase, el diagrama espai-temps i el Grafcet. Les principals característiques de cadascun, així com exemples de representació, s'expliquen a l'apartat "Diagrames i representacions esquemàtiques".

**26. Representa esquemàticament un dispositiu que consta de 2 cilindres pneumàtics, el qual té com a funció subjectar una peça de forma prismàtica i fer-hi un forat amb una broca.**

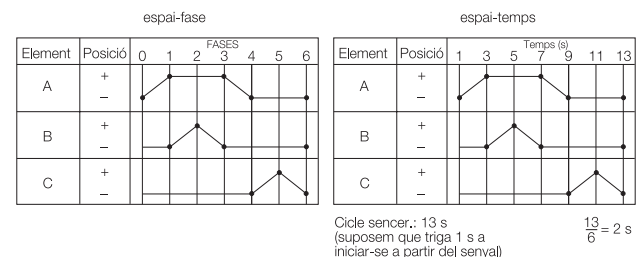
Representació esquemàtica del mecanisme:



**27. La seqüència de treball d'una màquina que incorpora tres cilindres pneumàtics de doble efecte és:**

$$A+ B+ B- A- C+ C-$$

Representa els diagrames espai-fase i espai-temps si el cicle dura 13 segons.

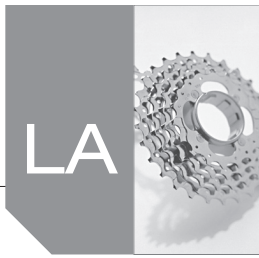


**28. Com es numeren els actuadors i els òrgans de govern en un esquema pneumàtic? I els captadors de posició?**

Els elements de treball (cilindres) es numeren en aquest ordre: 1.0, 2.0...

Els òrgans de govern (vàlvules distribuïdores): 1.1, 2.1...

Els captadors d'informació (sensors, captadors de posició, generadors de senyal, etc.) es numeren amb 1.2, 1.3, 1.4..., 2.2, 2.3, 2.4...



La primera xifra sempre indica el grup i la segona, l'element dins del grup. Amb 0.1, 0.2,... s'indiquen els elements auxiliars (regulador de pressió, filtre, lubricador, etc.) i amb 1.02, 1.03..., 2.02, 2.03,... els elements de regulació (regulador de cabal, vàlvula selectora, vàlvula de simultaneïtat, vàlvula d'escapament ràpid, etc.).

**29. En quins diagrames es poden observar fàcilment les velocitats de treball dels actuadors?**

En els diagrames espai-temps.

**30. Quins signes s'utilitzen per representar els moviments d'un cilindre?**

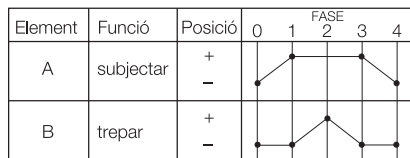
El moviment d'avanç d'un cilindre es representa amb el signe (+) i el moviment de retrocés amb el signe (-).

**31. La seqüència del cycle automàtic de l'activitat 26 és: primer s'acosta i se subjecta la peça mitjançant l'avanç del cilindre A; a continuació es realitza el trepat mitjançant l'avanç del cilindre B; després retrocedeix el cilindre B, i finalment retrocedeix el cilindre A. Cal considerar que la broca sempre està girant. Representa el quadre de seqüència de moviments i el diagrama espai-fase.**

Seqüència de moviments

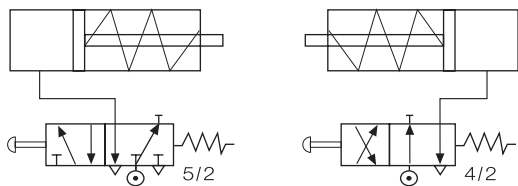
Etapa	Actuador	
	A	B
1	+	
2		+
3		-
4	-	

Diagrama espai-fase

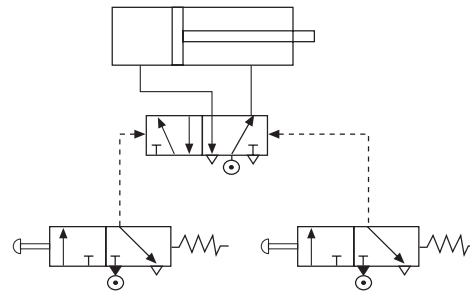


**32. Es pot governar directament un cilindre d'efecte simple amb una vàlvula polsador 5/2? I amb una vàlvula polsador 4/2? En cas afirmatiu realitza l'esquema pneumàtic.**

Un cilindre de simple efecte sí que podem governar-lo directament amb una vàlvula polsador 5/2 o amb una vàlvula polsador 4/2. Esquema pneumàtic d'exemple:

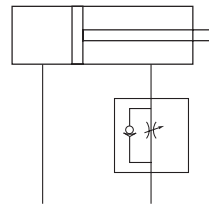


**33. Confecciona l'esquema pneumàtic per fer avançar i retrocedir un cilindre de doble efecte governat per una vàlvula distribuïdora 5/2 amb doble comandament pneumàtic. Els pilotatges són comandats per dues vàlvules de polsador 3/2.**

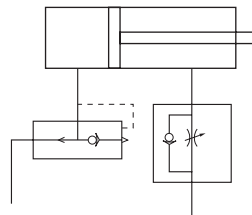


**34. Completa l'esquema anterior fent que el cilindre avanci lentament i retrocedeixi a velocitat ràpida. Si no retrocedís prou ràpid, què faries?**

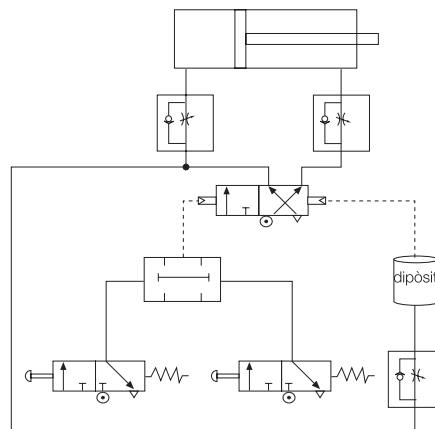
Afegir a l'esquema anterior:



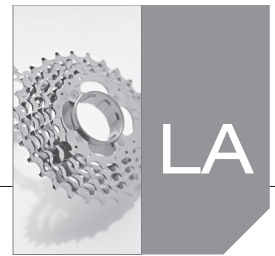
Si no retrocedís prou ràpid, podria afegir-se una vàlvula d'escapament ràpid:



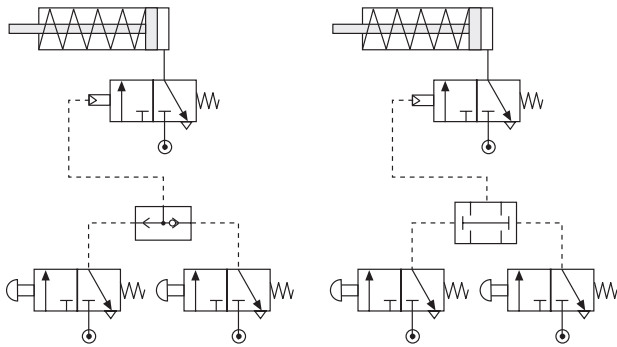
**36. Dissena el circuit del mecanisme pneumàtic d'una premsa que porta associat un cilindre de doble efecte com a element de treball, de manera que pugui actuar un temps determinat en accionar simultàniament dues vàlvules de polsador. Ha de poder regular-se la velocitat d'avançament i de retrocés del cilindre. El mecanisme no disposa de cap vàlvula accionada mecànicament que faci les funcions de final de cursa.**







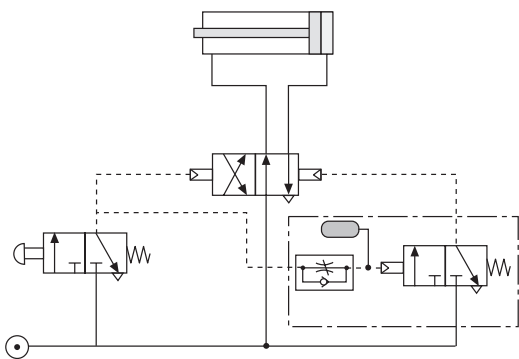
36. Explica el funcionament dels dos circuits de la figura i assenyalan les diferències principals.



a) Si s'activa qualsevol pulsador, a través de la vàlvula selectora de circuit s'actua sobre el pilotatge esquerre de la vàlvula distribuïdora 3/2 i la tija del cilindre avança (funció lògica OR). Quan es deixen de prémer els pulsadors el sistema torna al seu estat inicial per l'acció de les molles.

b) En aquest altre exemple, en canvi, és imprescindible que tots dos pulsadors estiguin premuts simultàniament perquè el cilindre faci avançar la seva tija. Això es degut a la presència d'una vàlvula de simultaneïtat que realitza la funció lògica AND.

37. Explica el funcionament del circuit pneumàtic de la figura. Hi trobes algun error? En cas afirmatiu, fes les modificacions oportunes i comenta quina aplicació pràctica pot tenir.



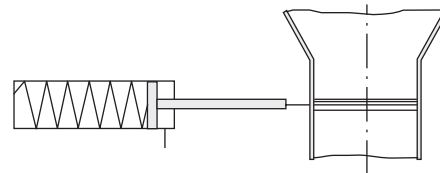
En teoria, el funcionament del circuit hauria de ser el següent: en prémer la vàlvula pulsador 3/2, s'actua sobre el pilotatge esquerre del distribuïdor i es fa avançar el cilindre de doble efecte. Després d'un cert temps el cilindre hauria de retrocedir de manera automàtica a causa del senyal proporcionat al pilotatge dret del comandament temporitzat. Aquest circuit és molt utilitzat en multitud d'aplicacions (premses, accionaments de comportes, manipuladors, transport, etc.).

El senyal de pressió d'aire del comandament temporitzat és incorrecte, ja que s'ha agafat de la canonada que uneix la vàlvula pulsador 3/2 i el distribuïdor 4/2; això implica que només donarem pressió d'aire al comandament temporitzat mentre mantinguem pulsada la vàlvula 3/2, la qual cosa farà

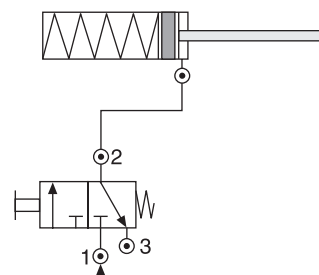
que, si aquest temps és inferior al que necessita el circuit temporitzat per actuar, el cilindre no podrà retrocedir sol, només avançarà. Si pel contrari mantenim prou temps premuda la vàlvula pulsador 3/2, aleshores sí que donarem temps que el circuit temporitzat actuï i es doni senyal de pressió al pilotatge dret del distribuïdor 4/2, però llavors resultarà que estarem donant pressió sobre els dos pilotatges del distribuïdor 4/2, la qual cosa farà que aquest no actuï i, per tant, el cilindre avançarà però no podrà retrocedir.

El circuit, convenientment modificat i amb un funcionament correcte, és idèntic al circuit temporitzat de la pàgina 362 del llibre.

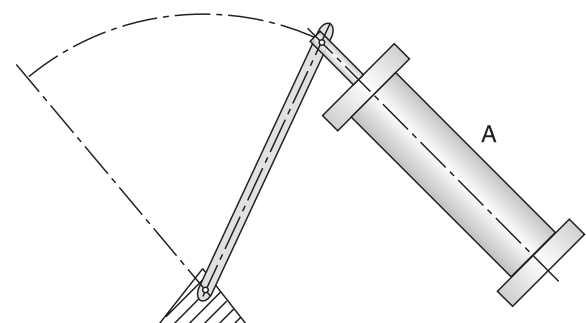
38. Dissena l'esquema pneumàtic de l'aplicació de la figura mitjançant un cilindre d'efecte simple governat directament per una vàlvula distribuïdora 3/2 accionada manualment per pulsador.

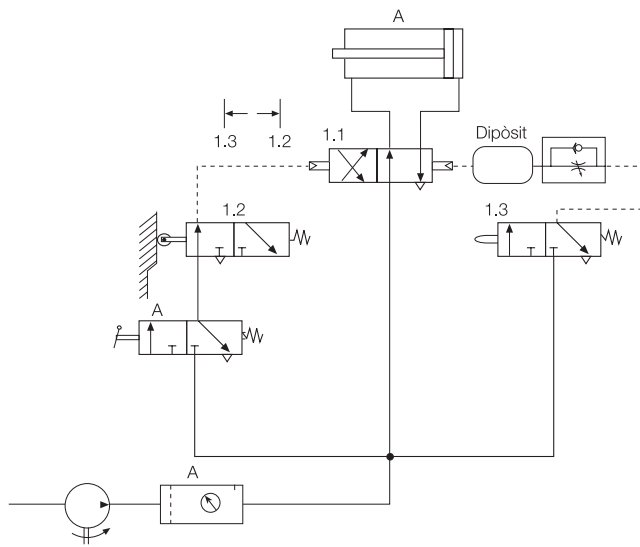
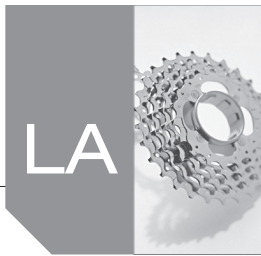


Esquema pneumàtic de l'aplicació:

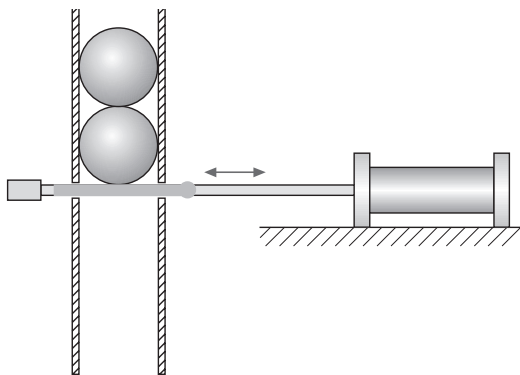


39. Realitza l'esquema pneumàtic del mecanisme de la figura de manera que, en fer un senyal d'inici, la barra descrigui un arc, resti cert temps en la posició extrema i retorni a la seva posició inicial. El circuit ha de preveure la possibilitat que la seqüència es faci una única vegada o bé que es repeteixi un nombre indeterminat de vegades.

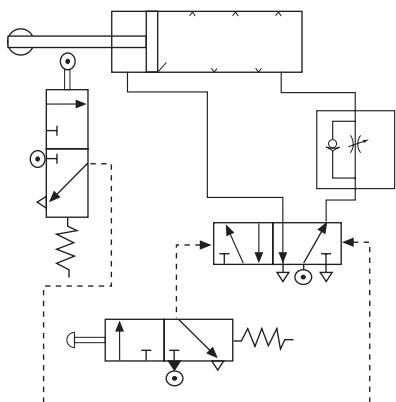




40. Confecciona l'esquema pneumàtic del dispositiu de la figura, el qual consta d'un cilindre de doble efecte com a element actuador.

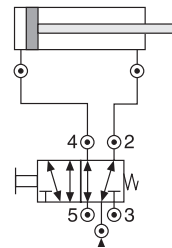
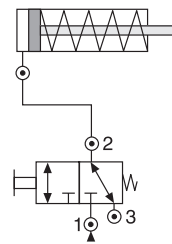


En accionar manualment una vàlvula de pulsador 3/2, el cilindre ha de retrocedir i deixar passar una única bola. La velocitat d'avançament es fixarà perquè només en passi una. Una vàlvula 3/2 accionada mecànicament per rodet i amb retorn per molla farà les funcions de final de cursa i serà l'encarregada de donar el senyal perquè el cilindre retorni a la seva posició inicial.

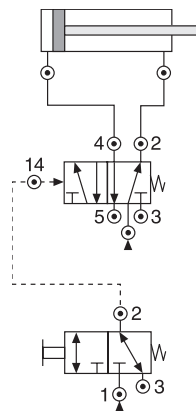
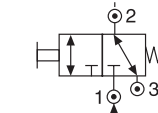
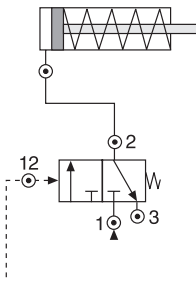


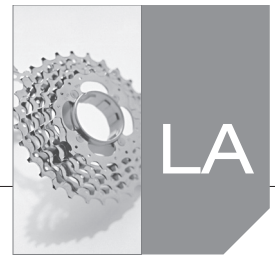
41. Per mitjà d'un programa informàtic de simulació pneumàtica que hi hagi a la teva escola o Institut, o d'alguna versió demostració que pots descarregar-te d'Internet, realitza la simulació del comandament directe i indirecte d'un cilindre d'efecte simple i d'un de doble efecte. També pots simular el funcionament dels circuits pneumàtics dels exercicis anteriors.

Esquemes pneumàtics de comandament directe d'un cilindre de simple efecte i d'un de doble efecte:

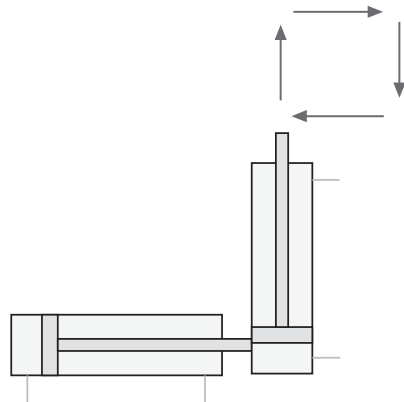


Esquemes pneumàtics de comandament indirecte d'un cilindre de simple efecte i d'un de doble efecte:

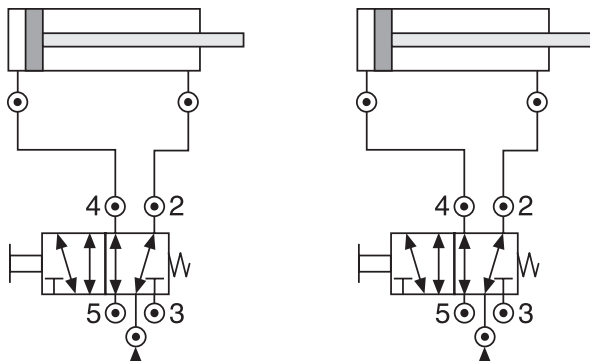




42. Representa l'esquema de l'aplicació de la figura perquè els dos cilindres efectuïn el programa assenyalat per les fletxes. El govern dels cilindres es farà manualment mitjançant dos pulsadors associats respectivament al comandament de dues vàlvules distribuïdores.



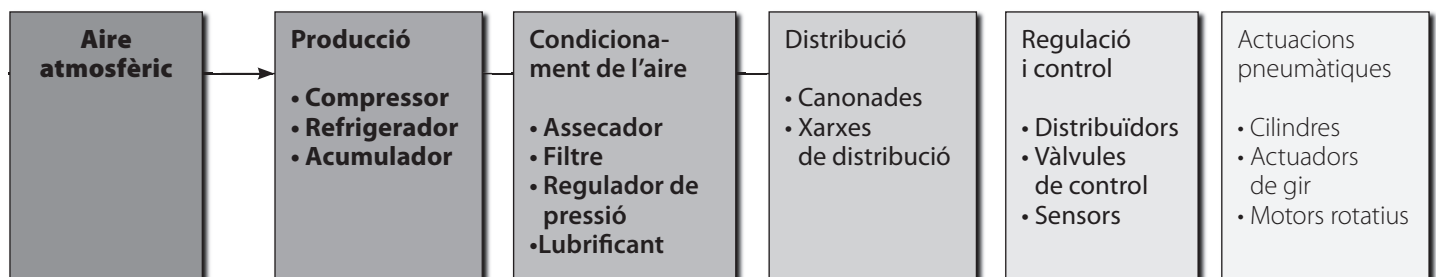
Esquema pneumàtic de l'aplicació:



## Activitats finals

### Qüestions

1. Dibuixa esquemàticament un sistema pneumàtic en el qual constin els diferents blocs funcionals que el componen, així com els elements que integren cadascun dels blocs.



2. Quan resultarà avantatjós utilitzar sistemes pneumàtics respecte dels mecànics en general?

Resultarà avantatjós utilitzar sistemes oleohidràulics respecte dels pneumàtics i els mecànics en general quan hàgim de variar de manera fàcil i precisa la velocitat dels actuadors, necessitem transmetre grans potències o fer grans esforços, calgui reduir el nivell de soroll, s'hagi d'arrencar i aturar en càrrega el sistema, sigui adient protegir el sistema contra sobrecàrregues sobtades i brusques, o bé quan necessitem major precisió i control de posicionament.

3. Què és un cilindre d'efecte simple?

- a) Un èmbol d'un motor.
- b) Un actuator pneumàtic que fa força en els dos sentits.
- c) Un actuator pneumàtic que fa força en un sentit.
- d) Un regulador de pressió.

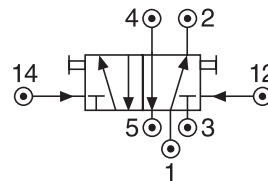
La resposta correcta és la c).

4. Una vàlvula de cinc vies i dues posicions:

- a) Té dues connexions d'accés.
- b) Té dos conductes d'accés i un de tancat.
- c) Es pot situar de dues maneres diferents i té un conducte d'entrada de pressió, dos d'escapament i dos de sortida d'aire.
- d) Es pot situar de dues maneres diferents i té dos conductes d'entrada de pressió i dues entrades als èmbols.

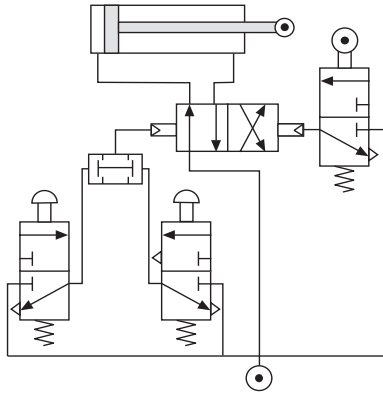
La resposta correcta és la c).

5> Què signifiquen les dues xifres que determinen una vàlvula distribuïdora 5/2? Dibuixa el símbol d'aquesta vàlvula accionada pneumàticament per ambdós costats.



Que té 5 orificis o vies i 2 posicions.

6. Identifica els components del circuit pneumàtic de la figura, comenta breument com funciona i digues alguna aplicació que pugui tenir.



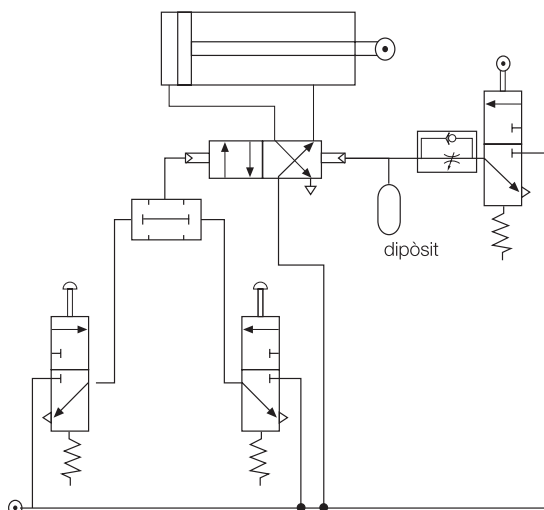
Components del circuit: 1 cilindre de doble efecte, 1 vàlvula distribuïdora 4/2 biestable amb doble comandament pneumàtic, 2 vàlvules 3/2 monoestables accionades manualment per polsador i retorn per molla, 1 vàlvula 3/2 monoestable accionada per rodet i retorn per molla, 1 vàlvula de simultaneïtat i un generador de pressió.

En prémer simultàniament els dos polsadors de les vàlvules 3/2 es dona un senyal pneumàtic, a través de la vàlvula de simultaneïtat, al pilotatge esquerre del distribuïdor 4/2, el qual fa avançar el cilindre.

En arribar al final del seu recorregut la tija acciona el final de cursa pneumàtic (vàlvula 3/2 accionada per rodet) i aquest dona un senyal al pilotatge dret del distribuïdor 4/2, i fa que el cilindre retrocedeixi automàticament. Una possible aplicació d'aquest circuit, d'ús molt habitual, són les premses.

7. Un cilindre pneumàtic efectua un cicle semiautomàtic a partir de l'accionament simultani de dos polsadors: avança, fa una aturada temporitzada al final de la cursa del cilindre i posteriorment retrocedeix.

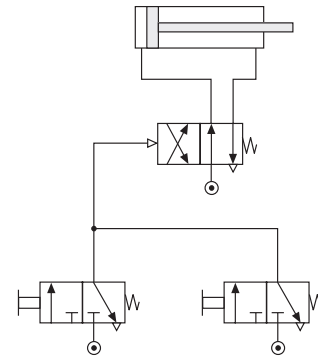
a) Dibuixa l'esquema pneumàtic.



- b) Digues possibles aplicacions d'aquest automatisme.

Possibles aplicacions: talladores, premses, estampadores, accionament de comportes, desplaçar càrregues, reblonadores, dobladores, embotidores, conformadores, etc.

8. És correcte l'esquema pneumàtic següent? Com funciona? Series capaç de millorar-lo?

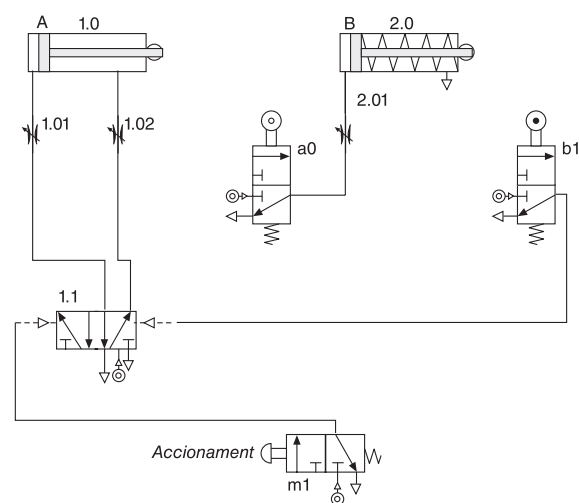


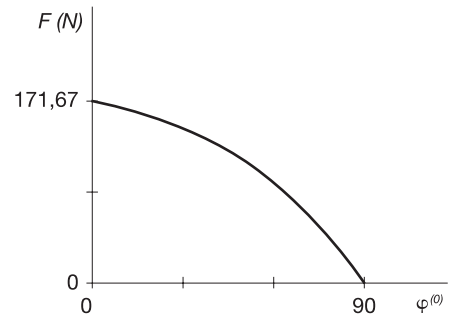
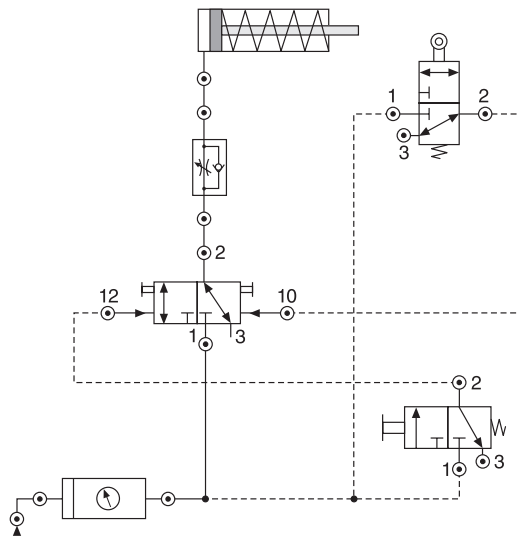
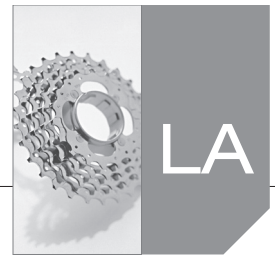
L'error del circuit radica en què si només es prem una de les dues vàlvules 3/2, el circuit no funciona correctament ja que el cilindre no avança i a més l'alimentació d'aire comprimit es canalitza directament a l'exterior a través de l'escapament de la vàlvula 3/2 del costat.

Perquè el cilindre avanci cal prémer els actuadors de les dues vàlvules 3/2 simultàniament. En deixar de prémer-los, el cilindre retrocedeix.

El circuit es pot millorar intercalant una vàlvula selectora en el senyal de comandament pneumàtic de la vàlvula distribuïdora 4/2. Així el circuit funcionarà indistintament en prémer qualsevol dels accionaments de les vàlvules 3/2.

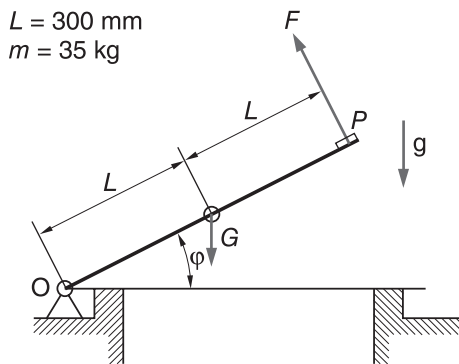
9. Completa l'esquema pneumàtic fent les connexions necessàries entre els diferents elements per tal que el circuit funcioni segons el cicle A+ B+ (A- B-).





### Bloc 4. Avaluació

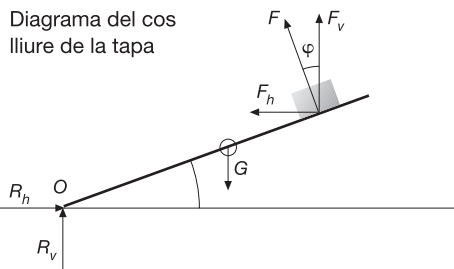
1. La tapa de la figura, de massa  $m = 35$  kg, s'obre estirant-la per la nansa  $P$  amb una força  $F$  perpendicular a la tapa.



a) Determina l'expressió de  $F$  en funció de l'angle d'obertura  $\varphi$ .

$$\sum M(O) = 0 \rightarrow F \cdot 2 \cdot L - m \cdot g \cdot L \cdot \cos \varphi = 0$$

d'on  $F = \frac{mg}{2} \cdot \cos \varphi$



b) Dibuixa, indicant les escales, el gràfic del valor de  $F$  en funció de  $\varphi$ .

c) Determina la força vertical  $R_v$  i la força horitzontal  $R_h$  a l'articulació  $O$  quan  $\varphi = 35^\circ$

$$\sum F_h = 0 \rightarrow R_h - F_h = 0 \rightarrow R_h - F \sin \varphi = 0$$

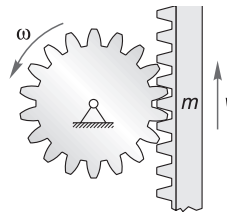
$$R_h = \frac{mg}{2} \cdot \cos \varphi \cdot \sin \varphi = \frac{35 \cdot 9,81}{2} \cdot \cos 35^\circ \cdot \sin 35^\circ = 80,66 \text{ N}$$

$$\sum F_v = 0 \rightarrow R_v + F_v - m \cdot g = 0 \rightarrow R_v + F \cdot \cos \varphi - m \cdot g = 0$$

$$R_v = mg - \frac{mg}{2} \cdot \cos \varphi \cdot \cos \varphi =$$

$$= 35 \cdot 9,81 - \frac{35 \cdot 9,81}{2} \cdot \cos 35^\circ \cdot \cos 35^\circ = 228,2 \text{ N}$$

3. Per pujar una comporta vertical de massa  $m = 815$  kg s'empra una transmissió pinyó-cremallera. Sobre el pinyó, roda dentada de  $z = 17$  dents i mòdul  $m_0 = 4$  mm, actua un motor que el fa girar a  $\omega = 1,6$  rad/s. Determina:



$$m = 815 \text{ kg} \quad \omega = 1,6 \text{ rad/s}$$

$$m_0 = 4 \text{ mm} \quad \eta = 0,87$$

$$z = 17 \text{ dents}$$

a) El diàmetre primitiu  $D_p$  del pinyó.

$$D_p = m_0 \cdot z = 4 \cdot 17 = 68 \text{ mm}$$

b) La velocitat  $v$  a la qual s'eleva la comporta.

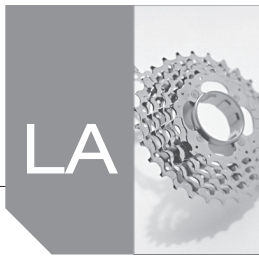
$$v = \omega \cdot r = 1,6 \cdot (0,068/2) = 0,054 \text{ m/s}$$

c) La potència  $P$  que proporciona el motor que actua sobre el pinyó, si el rendiment de la transmissió i de les guies de la comporta és  $\eta = 0,87$ .

$$M = F \cdot r = m \cdot g \cdot r = 815 \cdot 9,81 \cdot (0,068/2) = 271,83 \text{ Nm}$$

$$P_u = M \cdot \omega = 271,83 \cdot 16 = 2434,93 \text{ W}$$

$$P_m = \frac{P_u}{\eta} = \frac{2434,93}{0,87} \approx 2800 \text{ W}$$



3. Determina les característiques d'un cilindre (diàmetre normalitzat del cilindre i de la seva tija, d'acord amb la taula adjunta) per poder efectuar una força mínima de  $F_{\min} = 200 \text{ N}$  en la cursa d'avanç. El grup pneumàtic subministra una pressió constant al circuit de  $p = 600 \text{ kPa}$ . El sistema té unes pèrdues totals del 8%.

$\phi$ cilindre (mm)	10	16	20	25	32	40	50	63	80
$\phi$ tija (mm)	4	6	8	10	12	16	18	22	22

La força resistent 200N l'haurèm d'incrementar degut a les pèrdues totals del sistema. El rendiment serà del 92%, per tant, el cilindre haurà de fer una força mínima de:

$$F = \frac{F_{\text{útil}}}{\eta} = \frac{200 \text{ N}}{0,92} = 217,39 \text{ N}$$

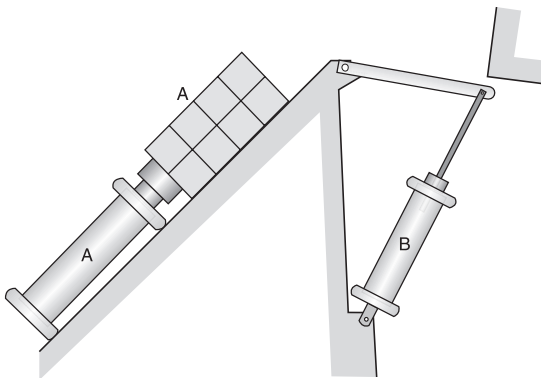
Per determinar el diàmetre teòric apliquem l'expressió següent:

$$F = p \cdot A = p \cdot \frac{\pi \cdot D^2}{4} \rightarrow$$

$$D = \sqrt{\frac{4 \cdot F}{\pi \cdot p}} = \sqrt{\frac{4 \cdot 217,39 \text{ N}}{\pi \cdot 600000 \text{ Pa}}} = 0,021 \text{ m} = 21 \text{ mm}$$

Per tant, prendrem un cilindre de  $\phi = 25 \text{ mm}$  i  $\phi_{\text{tija}} = 10 \text{ mm}$ .

4. Dissena l'automatisme pneumàtic, del mecanisme de la figura, que consta de dos cilindres amb aquesta seqüència de moviments: A+, (A- B-), B+. Posició inicial: A-, B+. El sistema ha de possibilitar la regulació de la velocitat d'avançament dels cilindres. Elabora el quadre de seqüència de moviments, el diagrama espai-fase i l'esquema funcional pneumàtic.



Etapa	Actuador	
	A	B
1	+	
2	-	-
3		+

Element	Estat	Fase			
		0	1	2	3
A	+		1		
	-	1			
B	+			1	
	-				1

