

Material: Xapa d'acer F1/F111 160-180HB
2000x1000x1,5

DIBUIXAT: Antoni Nogués 9-2017

Dim. en brut: 130x150x1,5 - 169x150x1,5

Escala= 1:1

Peça núm. 1 de con.

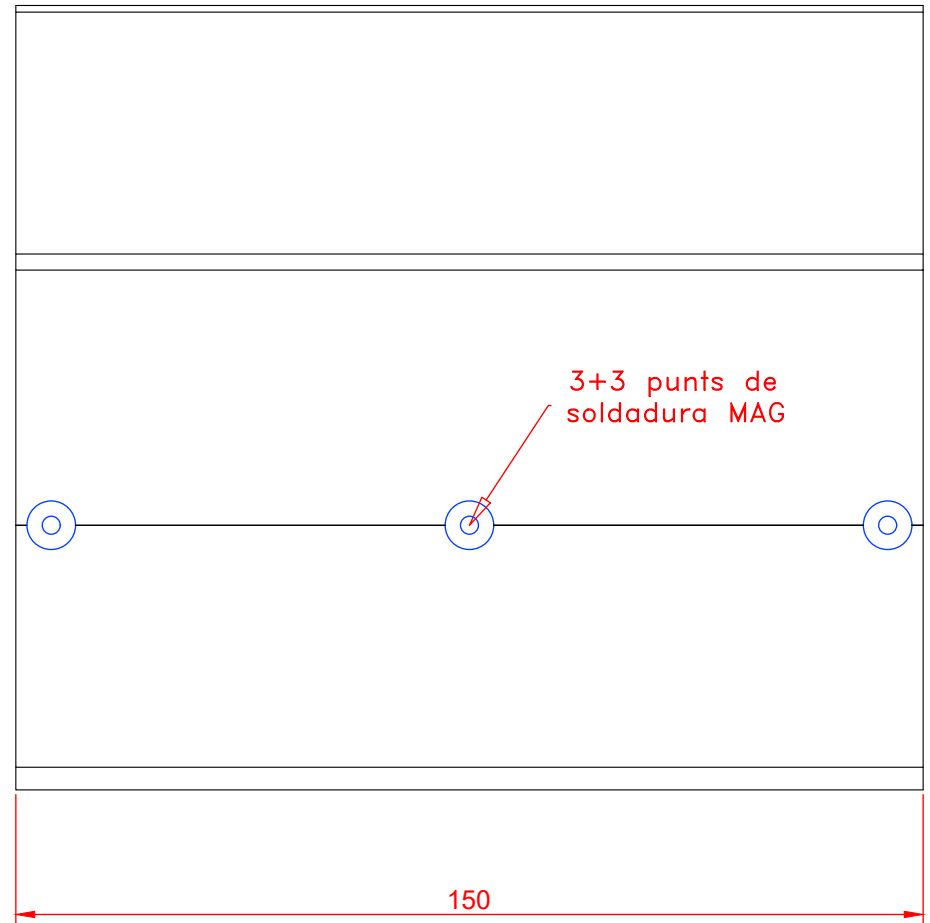
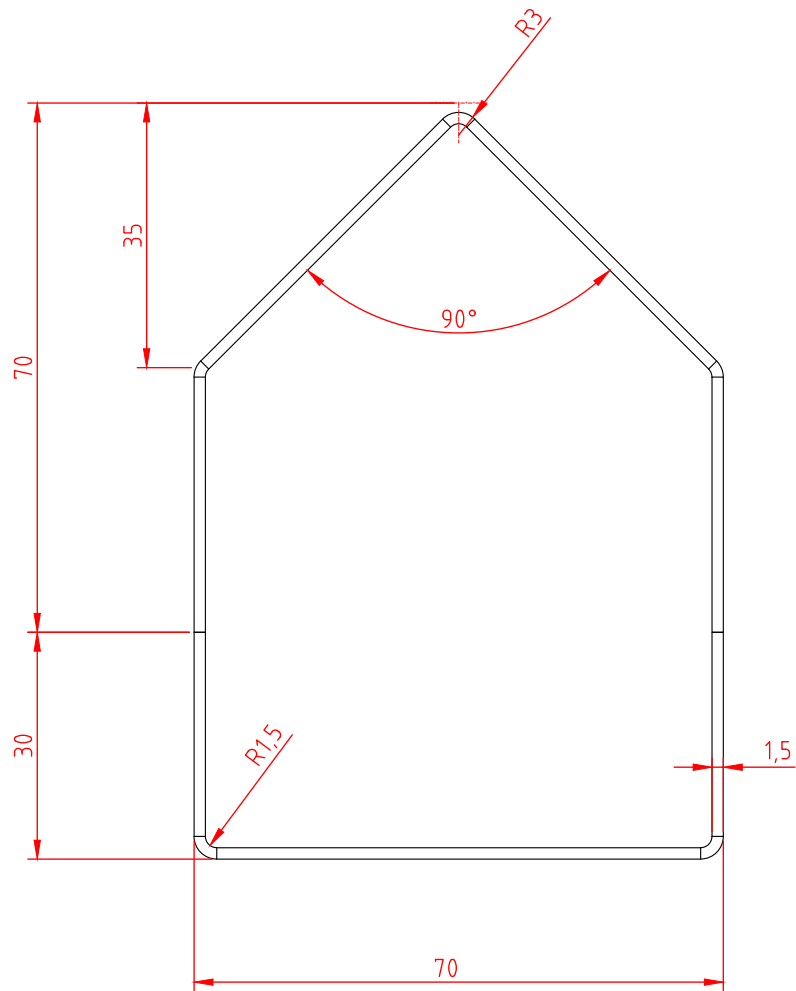
Temps de fabricació: 9h

MODIFICAT: Manuel Tejero 9-2022

Curs 1DFM M7 uf2 Nucli activitat: conformat (aprenentatges: tallat, traçat, llimat, plegat..)

COMTE
DE
RIUS
INSTITUT

Departament de
Fabricació Mecànica



Material: Xapa d'acer F1/F111 160-180HB 2000x1000x1,5		DIBUIXAT: Antoni Nogués 9-2017	Dimensions en brut:	Escala= 1:1
Peça núm. 1 de con.	Temps de fabricació: 9h	MODIFICAT: Manuel Tejero 9-2022	Departament de Fabricació Mecànica	
Curs 1DFM M7 uf2 Nucli activitat: conformat (aprenent: tallat, traçat, plegat, soldat..)				