

geometria
amb

l'ordinador

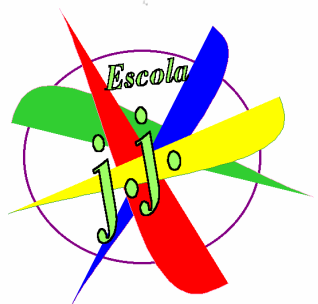
PROGRAMA WIN-LOGO

4

quart nivell

curs 2005 - 2006

Nom:



Generalitat de Catalunya
Departament d'Educació
CEIP JOAN JUNCADILLA
C.Mare de Déu de Montserrat, 16
Sant Vicenç dels Horts (Barcelona)
a8028667@centres.xtec.cat
<http://www.xtec.cat/ceipjuncadella>

1.- Recordem el que vam aprendre el curs passat:

av = **avança** = serveix per avançar

re = **recula** = serveix per recular

gd = **gira.dreta** = serveix per girar a la dreta

ge = **gira.esquerra** = serveix per girar a l'esquerra

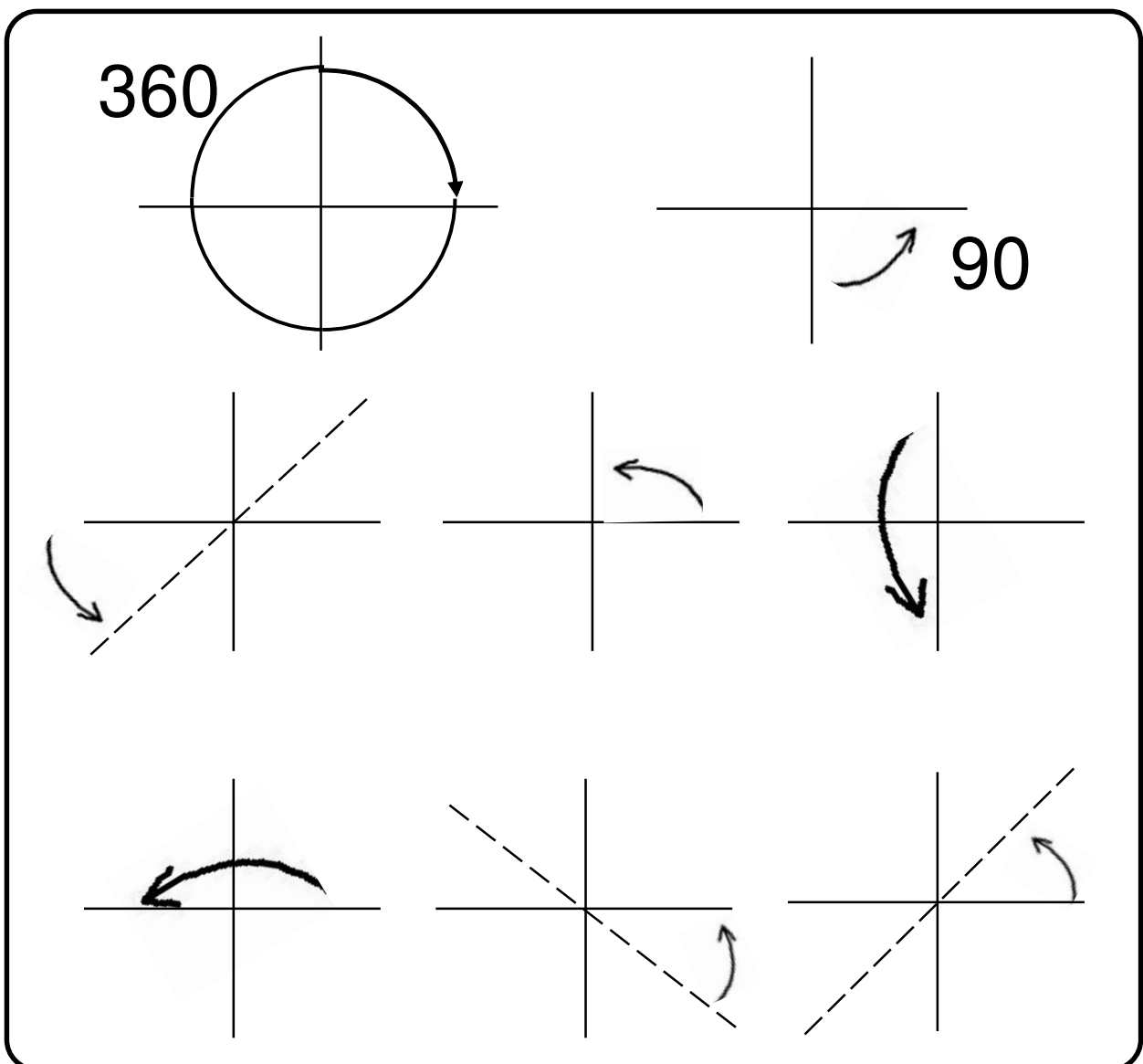
id = **inicia.dibuix** = serveix per esborrar-ho tot i iniciar dibuix nou

llapis

goma

2.- Els girs es compten per GRAUS: una volta sencera té **360 GRAUS**.

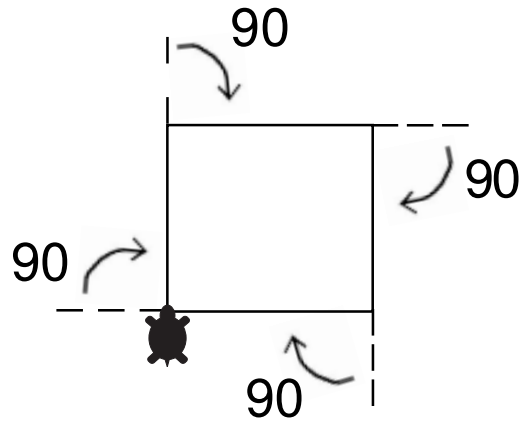
Posem els graus que els corresponen als següents girs (de 45, 90, 180 i 360) sobre aquests eixos.



3.- Ara recordem com dibuixàvem un QUADRAT:

- ? avança 87
- ? gira.dreta 90
- ? avança 87
- ? gira.dreta
- ?
- ?
- ?

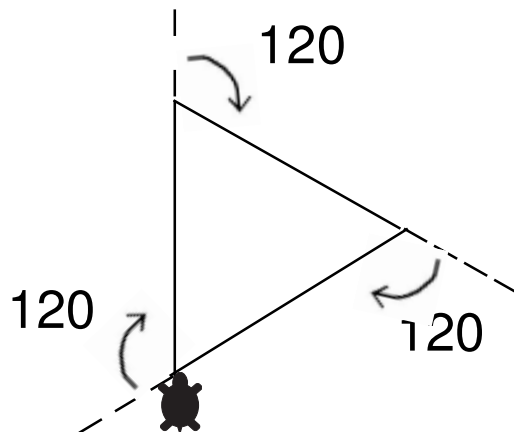
Una volta sencera són 360 graus.
En un quadrat la tortuga gira 4 vegades
 $360: 4 = 90$ graus



4.- Fes memòria, també sabem fer un TRIANGLE:

- ? avança
- ? gira.dreta
- ? avança
- ?
- ?
- ?
- ?

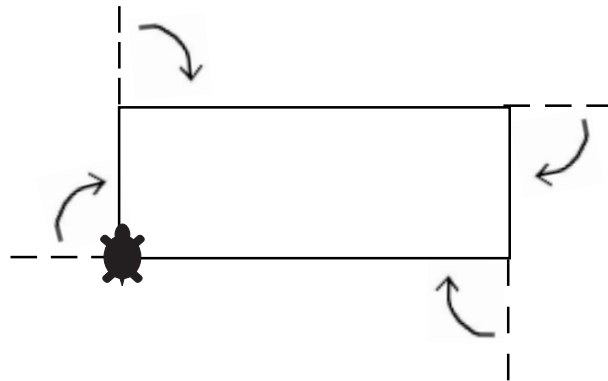
En un triangle la tortuga gira 3 vegades
 $360: 3 = 120$ graus



5.- Ara, sense ajuda, fareu un **RECTANGLE**:

- ? avança
- ? gira.dreta
- ?
- ?
- ?
- ?
- ?

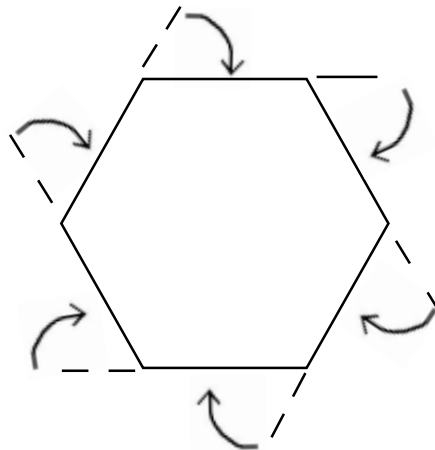
En un rectangle la tortuga gira 4 vegades
 $360: \dots = \dots\dots\dots$ graus



6.- Més difícil: un **HEXÀGON** (és un polígon de 6 costats)

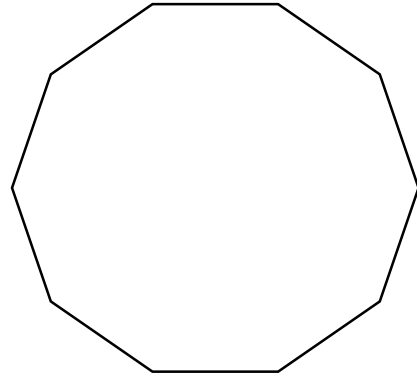
- ? avança
- ? gira.dreta
- ?
- ?
- ?
- ?
- ?

En un hexàgon la tortuga gira 6 vegades
 $360: \dots = \dots\dots\dots$ graus



7.- Sabeu fer un polígon de 10 costats? :

- ? avança
- ? gira.dreta
- ?
- ?
- ?
- ?
- ?



8.- Ara que sou uns experts podeu fer polígons de colors i pintar-los.

- ? fes.color 13 posa la tortuga de color vermell
- ? fes.color 3 posa la tortuga de color verd
- ? fes.color 10 posa la tortuga de color blau
- ? fes.color 6 posa la tortuga de color lila
- ? fes.color 15 posa la tortuga de color groc

I per omplir de color (un cop fet el polígon):

- ? no.llapis
- ? després cal posar la tortuga a dins del polígon dibuixat
- ? llapis
- ? omple

Important: si el polígon és de color verd, només s'omple de verd.