

La prova consta de dues parts de dos exercicis cadascuna. La primera part és comuna i la segona consta de dues opcions, A i B, entre les quals cal triar-ne una.

Primera part

Exercici 1 [2,5 punts]

[Per a cada qüestió només es pot triar una resposta. Resposta ben contestada: 0,5 punts; resposta mal contestada: -0,16 punts; resposta no contestada: 0 punts.]

Qüestió 1

Els tramvies d'una línia de transports públics estan formats per dos cotxes, cadascun d'una capacitat nominal de 90 passatgers. Si la freqüència de pas per la línia és d'un tramvia cada 5 min, la capacitat nominal horària de transport és de:

- a) 1080 passatgers
- b) 900 passatgers
- c) 2160 passatgers
- d) 450 passatgers

Qüestió 2

En una màquina eina de control numèric es realitzen sobre cada peça dues operacions simultànies. La durada d'aquestes operacions és $t_1 = 25$ s i $t_2 = 40$ s, i tant el temps per posar la peça a la màquina com per treure-la és $t_3 = 2,5$ s. Quin és el nombre màxim de peces que es poden mecanitzar per hora?

- a) 51
- b) 55
- c) 120
- d) 80

Qüestió 3

Es comparen dos productes de preus diferents per a una certa aplicació i tots dos compleixen les especificacions que se'ls demanen. A quin producte se li ha d'atribuir més qualitat en la comparació?

- a) Al més barat.
- b) Al més car.
- c) Cal atribuir la mateixa qualitat a tots dos.
- d) En ser de preus diferents no té sentit comparar qualitats.

Qüestió 4

Determineu el tipus d'ajust que correspon a l'ajust 115 K6/m6, on la tolerància K6 del forat és $\begin{pmatrix} +4 \\ -18 \end{pmatrix} \mu\text{m}$ i la tolerància m6 de l'eix és $\begin{pmatrix} +35 \\ +13 \end{pmatrix} \mu\text{m}$.

- a) Joc
- b) Serratge
- c) Indeterminat
- d) Lleuger

Qüestió 5

El concepte de desenvolupament sostenible és:

- a) Una utopia, ja que tot desenvolupament requereix malmetre recursos no renovables.
- b) L'explicació de l'avanç de la societat durant el segle XX.
- c) Imprescindible per garantir que no es destrueixin recursos irrecuperables.
- d) Imprescindible per mantenir els guanys del sistema financer.

Exercici 2 [2,5 punts]

Els trens, usualment, disposen d'un sistema per controlar l'atenció del maquinista (per exemple, un botó o pedal que el maquinista ha d'accionar a intervals de temps que no superin un cert valor). El tren es frena sempre que no es detecta atenció o se sobrepassa la velocitat permesa en un tram del trajecte o es passa un semàfor en vermell. Utilitzant les variables d'estat:

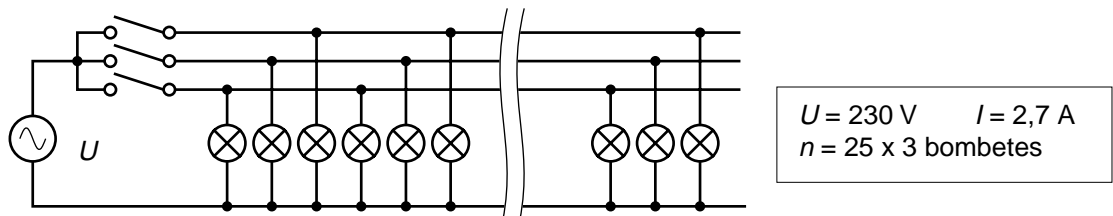
$$\begin{aligned} \text{atenció } a &= \begin{cases} 1 & \text{sí} \\ 0 & \text{no} \end{cases} ; & \text{velocitat } v &= \begin{cases} 1 & \text{permesa} \\ 0 & \text{no permesa} \end{cases} ; \\ \text{semàfor } s &= \begin{cases} 1 & \text{vermell} \\ 0 & \text{no vermell} \end{cases} ; & \text{fre } f &= \begin{cases} 1 & \text{actua} \\ 0 & \text{no actua} \end{cases} \end{aligned}$$

- a) Escriviu la taula de veritat del sistema. [1 punt]
- b) Determineu la funció lògica entre aquestes variables i, si escau, simplifiqueu-la. (Podeu determinar primer la funció lògica per a \bar{f} i després negar-la.) [1 punt]
- c) Dibuixeu l'esquema de portes lògiques equivalent. [0,5 punts]

Segona part

OPCIÓ A

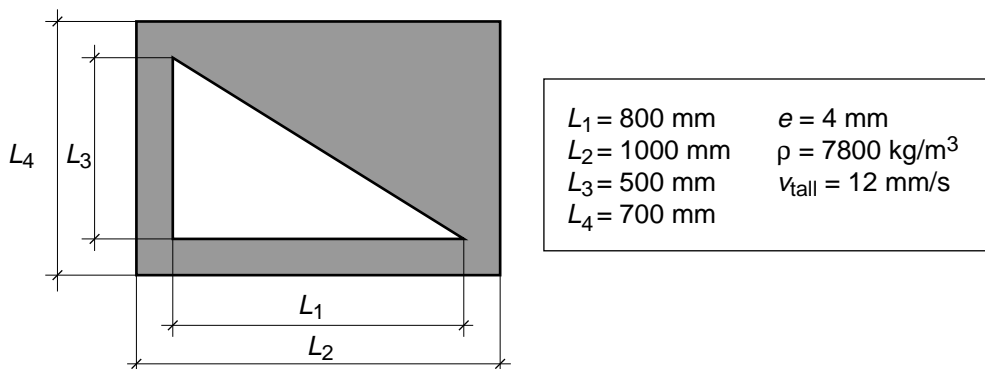
Exercici 3 [2,5 punts]



Una lluminària està formada per $n = 75$ bombetes iguals connectades segons l'esquema de la figura. Per fer-la atractiva, els interruptors canvien cíclicament d'estat cada 3 s, de manera que, en tot moment, només n'hi ha un de tancat. Quan es connecta a $U = 230 \text{ V}$ consumeix $I = 2,7 \text{ A}$. Determineu:

- La potència de la lluminària P_l i la de cada bombeta P_b . [1 punt]
- La intensitat que circula per cada bombeta encesa I_b i la seva resistència R_b . [0,5 punts]
- El consum total E_{total} i per bombeta E_b si la lluminària funciona durant $t = 7$ hores. [1 punt]

Exercici 4 [2,5 punts]

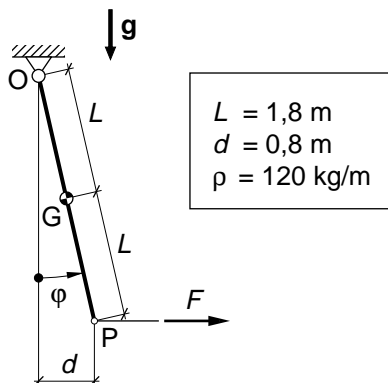


La planxa de la figura s'obté a partir d'una planxa rectangular a la qual es fa un retall triangular. Per fer-lo, s'utilitza una màquina de tall làser que ressegueix el contorn del retall a una velocitat $v_{\text{tall}} = 12 \text{ mm/s}$. Determineu:

- La longitud total del tall L i el temps t per fer-lo. [1 punt]
- El percentatge d de material, respecte al de partida, que no s'aprofita si el retall es llença. [1 punt]
- La massa m de la planxa obtinguda, si és d'acer de $e = 4 \text{ mm}$ de gruix. [0,5 punts]

OPCIÓ B

Exercici 3 [2,5 punts]



La barra de la figura està penjada al sostre per mitjà d'una articulació. La seva densitat lineal és $\rho = 120 \text{ kg/m}$. S'estira l'extrem P amb una corda horitzontal i se l'aparta una distància $d = 0,8 \text{ m}$ de la vertical. Determineu:

- L'angle φ que la barra fa amb la vertical. [0,5 punts]
- La massa m de la barra. [0,5 punts]
- La força F (es recomana dibuixar el diagrama de cos lliure de la barra). [1 punt]
- La força vertical F_V i la força horitzontal F_H a O. [0,5 punts]

Exercici 4 [2,5 punts]

Una caldera mixta calefacció-aigua calenta funciona amb gas natural de poder calorífic $\rho_c = 62 \text{ MJ/kg}$. Quan només subministra aigua calenta, pot donar-ne fins a un cabal $q = 13,2 \text{ l/min}$ i elevar-ne la temperatura $\Delta t = 30^\circ\text{C}$. Determineu, en aquestes condicions:

- La potència útil P . (La calor específica de l'aigua és $c_{\text{aigua}} = 4,18 \text{ J/(g }^\circ\text{C)}$.) [1 punt]
- El rendiment η si el consum de combustible és $q_{\text{comb.}} = 0,52 \text{ g/s}$. [1 punt]
- El temps t i el combustible m necessaris per escalfar 30°C un volum d'aigua $V = 180 \text{ l}$. [0,5 punts]

La prova consta de dues parts de dos exercicis cadascuna. La primera part és comuna i la segona consta de dues opcions, A o B, entre les quals cal triar-ne una.

Primera part

Exercici 1 [2,5 punts]

[Per a cada qüestió només es pot triar una resposta. Resposta ben contestada: 0,5 punts; resposta mal contestada: -0,16 punts; resposta no contestada: 0 punts.]

Qüestió 1

Un motor genera un parell fluctuant i si es connecta directament a una màquina el funcionament del conjunt és molt irregular. Què es pot incorporar entre el motor i la màquina per millorar la regularitat?

- a) Un fre de disc
- b) Un volant d'inèrcia
- c) Una junta universal
- d) Un embragatge

Qüestió 2

En una línia de producció hi ha dues estacions i les operacions que es realitzen sobre cada unitat de producció requereixen 20 s i 40 s, respectivament. En règim estacionari i màxima producció, quantes unitats produeix per hora?

- a) 60 unitats
- b) 180 unitats
- c) 120 unitats
- d) 90 unitats

Qüestió 3

El pas d'un cargol M10x1,25 normalitzat és 1,25 mm. Si es rosca aquest cargol en una femella fixa, quantes voltes ha de donar per avançar 5 mm?

- a) 2 voltes
- b) 4 voltes
- c) 8π voltes
- d) 4π voltes

Qüestió 4

El disseny de productes tenint en compte el reciclatge de components al final de la vida útil és necessari per

- a) augmentar el consum.
- b) augmentar la producció.
- c) reduir l'impacte ambiental.
- d) estabilitzar l'economia.

Qüestió 5

L'Invar és un aliatge que conté 64% de Fe (ferro) i 36% de Ni (níquel). Quina quantitat d'Invar es pot obtenir amb 180 kg de níquel?

- a) 320 kg
- b) 500 kg
- c) 900 kg
- d) 281,3 kg

Exercici 2 [2,5 punts]

L'enllumenat d'un local s'encén si, dins d'un horari establert, un sensor detecta llum ambiental insuficient o si en qualsevol moment s'acciona un polsador manual. Utilitzant les variables d'estat:

$$\text{llum ambiental } l = \begin{cases} 1 & \text{suficient} \\ 0 & \text{no suficient} \end{cases} ; \text{ dins d'horari } h = \begin{cases} 1 & \text{sí} \\ 0 & \text{no} \end{cases} ;$$
$$\text{polsador } p = \begin{cases} 1 & \text{accionat} \\ 0 & \text{no accionat} \end{cases} ; \text{ enllumenat } e = \begin{cases} 1 & \text{encès} \\ 0 & \text{apagat} \end{cases}$$

- a) Escriviu la taula de veritat del sistema. [1 punt]
- b) Determineu la funció lògica entre aquestes variables i simplifiqueu-la. (Us poden ser útils les igualtats $a + \bar{a} = 1$, $a + \bar{a}b = a + b$.) [1 punt]
- c) Dibuixeu el diagrama de contactes equivalent. [0,5 punts]

Segona part

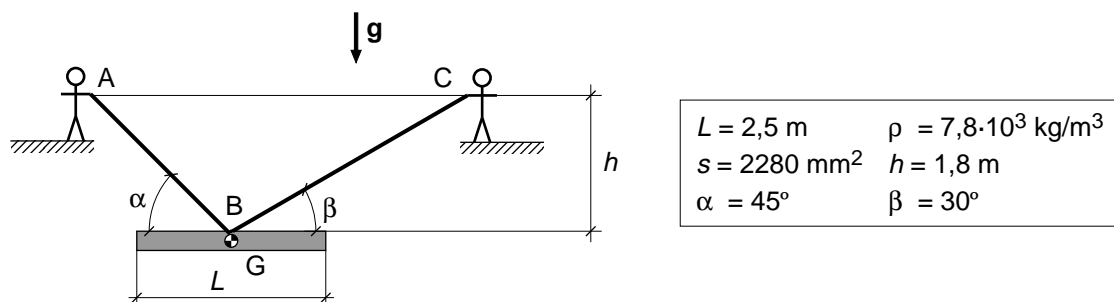
OPCIÓ A

Exercici 3 [2,5 punts]

Un motor-reductor està format per un motor elèctric de rendiment $\eta_{\text{mot}} = 0,85$ i un reductor de rendiment $\eta_{\text{red}} = 0,62$ i de relació de transmissió $\tau = \omega_s/\omega_e = 1/54$. En règim de funcionament nominal consumeix una potència elèctrica $P_{\text{elec}} = 3,3 \text{ kW}$ i l'eix de sortida gira a $n_s = 26,5 \text{ min}^{-1}$. Determineu:

- La potència P_{motor} i el parell Γ_{motor} a l'eix de sortida del motor. [1 punt]
- La potència P_{sortida} i el parell Γ_{sortida} a l'eix de sortida del reductor. [1 punt]
- La potència total dissipada $P_{\text{dissipada}}$ en el motor-reductor. [0,5 punts]

Exercici 4 [2,5 punts]



Dos operaris A i C aguanten tal com s'indica a la figura una biga de llargada $L = 2,5 \text{ m}$. Aquesta biga és d'acer, de densitat $\rho = 7,8 \cdot 10^3 \text{ kg/m}^3$, i de perfil normalitzat IPN160, de secció $s = 2280 \text{ mm}^2$. Determineu:

- La massa m de la biga. [0,5 punts]
- La força que fa cadascun dels operaris. [1 punt]
- La longitud total L de la corda ABC. [1 punt]

OPCIÓ B

Exercici 3 [2,5 punts]

Un grup electrogen està format per un motor diesel i un alternador elèctric monofàsic. L'eix del motor està unit directament a l'eix de l'alternador. El full de característiques del grup dóna, entre altres, les dades nominals següents:

Potència elèctrica $P_{\text{elec}} = 5,5 \text{ kW}$

Potència del motor $P_{\text{motor}} = 6,2 \text{ kW}$

Velocitat de gir $n = 3000 \text{ min}^{-1}$

Consum específic del motor $c_e = 245 \text{ g/kW}\cdot\text{h}$

El poder calorífic del gasoil és $p_c = 42 \text{ MJ/kg}$. Determineu:

- El rendiment de l'alternador $\eta_{\text{alternador}}$. [0,5 punts]
- El rendiment del motor η_{motor} . (Recordeu que el consum específic és la relació entre la quantitat de combustible utilitzat i l'energia mecànica produïda.) [1 punt]
- El consum c de combustible en tres hores de funcionament en condicions nominals. [1 punt]

Exercici 4 [2,5 punts]

En el procés de disseny d'una cafetera elèctrica es decideix que ha de poder escalfar un volum $V = 0,1 \text{ l}$ d'aigua fent-la passar de $T_1 = 20^\circ\text{C}$ a $T_2 = 95^\circ\text{C}$ en un temps $t = 30 \text{ s}$. Aquesta cafetera s'endollarà a $U = 230 \text{ V}$ i la resistència calefactora es farà amb un fil de constantà de diàmetre $d = 0,3 \text{ mm}$ i resistivitat $\rho = 0,52 \mu\Omega\text{m}$. Determineu:

- La potència P necessària. (La calor específica de l'aigua és $4,18 \text{ kJ}/(\text{kg } ^\circ\text{C})$.) [1 punt]
- La resistència R elèctrica. [0,5 punts]
- La longitud L del fil de la resistència. [1 punt]