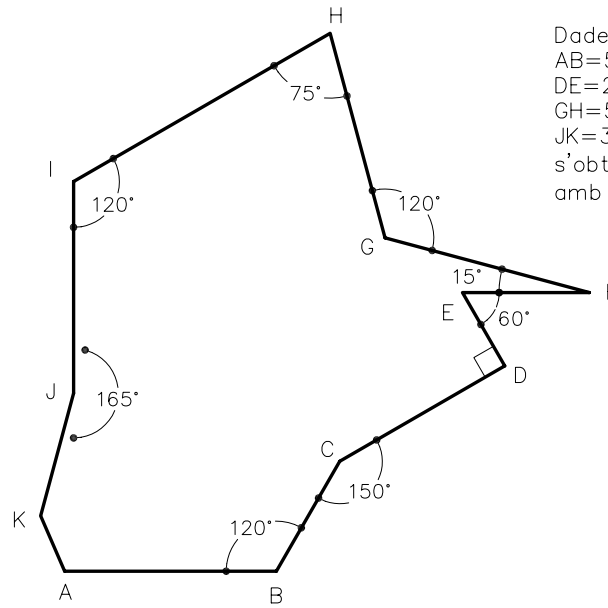
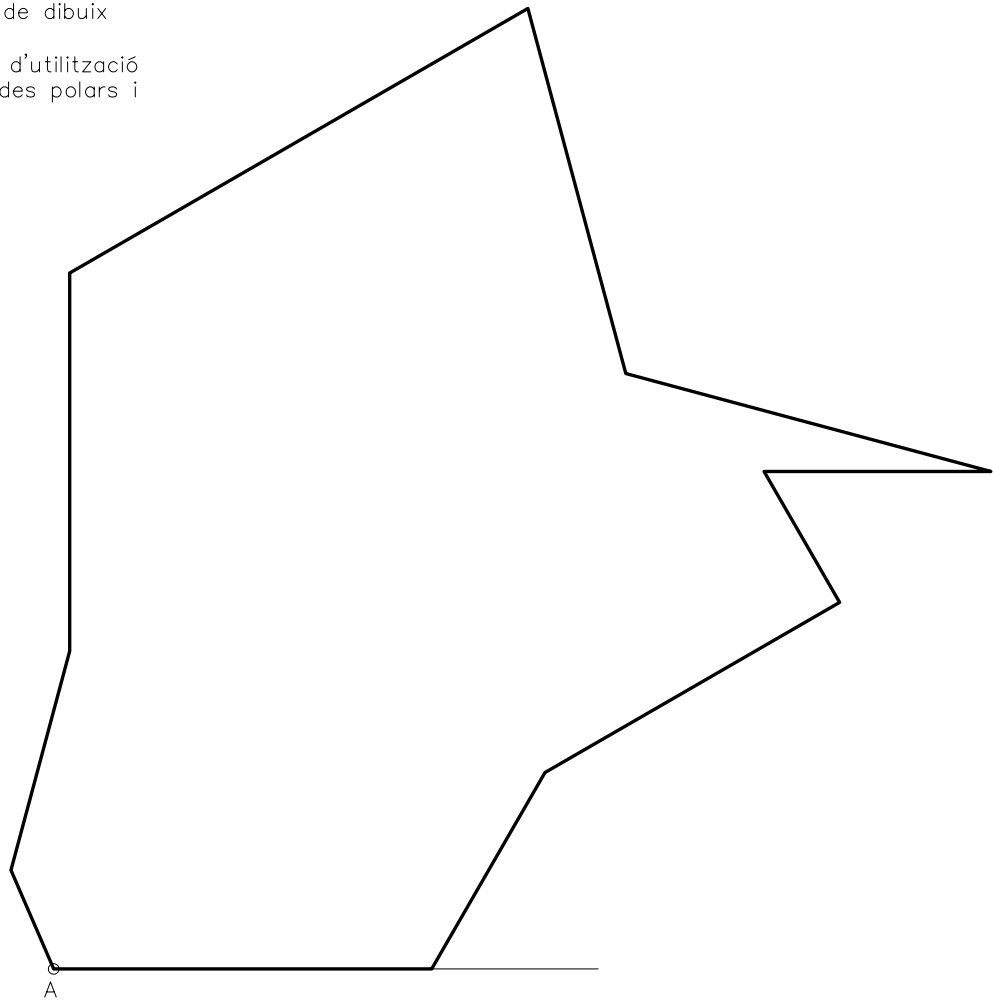


Dibuixeu la següent línia poligonal començant pel punt A indicat. Resaltea el resultat amb línies més gruixudes. Les mides són en mil·límetres.



Dades complementàries:
 AB=50 BC=30 CD=45
 DE=20 EF=30 FG=50
 GH=50 HI=70 IJ=50
 JK=30 . El segment KA
 s'obté unint el punt K
 amb l'origen A.

Exercici d'aplicació dels traçats de mediatriu, bisectriu... per a la construcció d'angles amb els instruments de dibuix manuals.
 En DAO exercici d'utilització de les coordenades polars i relatives.



Material subjecte a una llicència CC by-nc-sa. Es pot copiar i reutilitzar sempre que es faci sense afany de lucre i reconeixent-ne l'autora Marta Juvanteny Gorgals.

112_angles_ex02