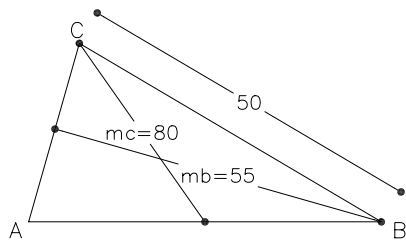
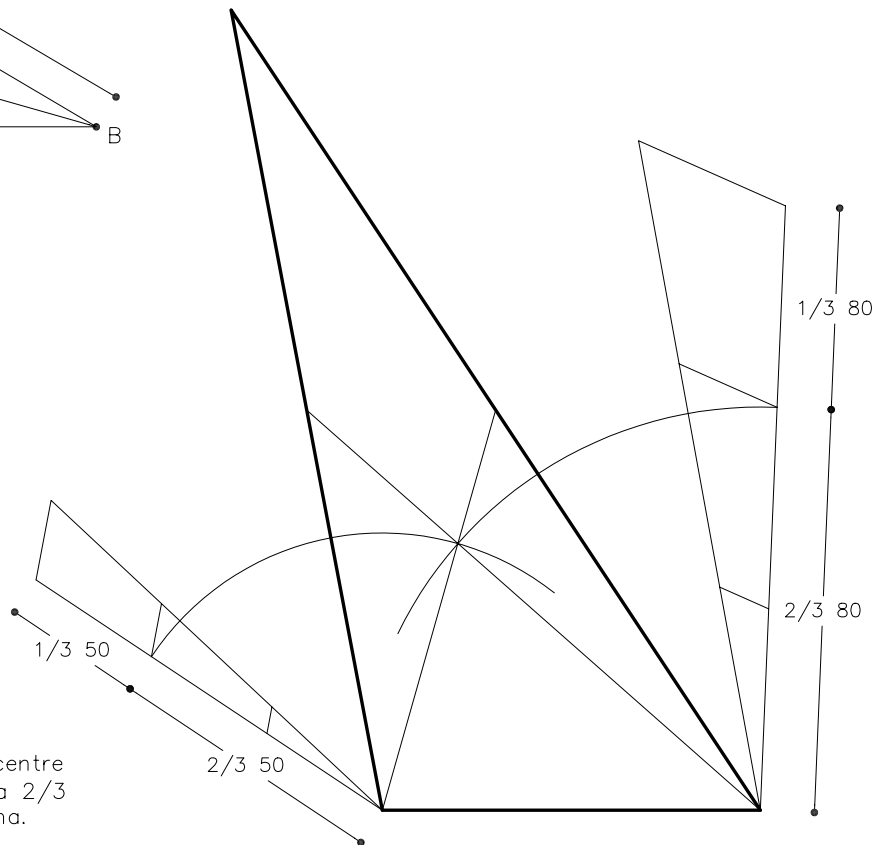


Dibuixeu un triangle coneixent-ne el costat $a=50\text{mm}$ i les mitjanes $m_b=55\text{mm}$ i $m_c=80\text{mm}$.

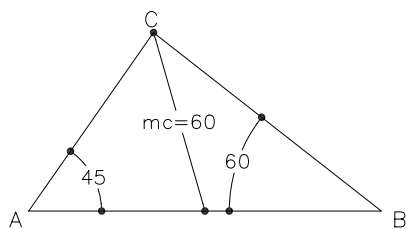


Croquis que no està dibuixat a escala

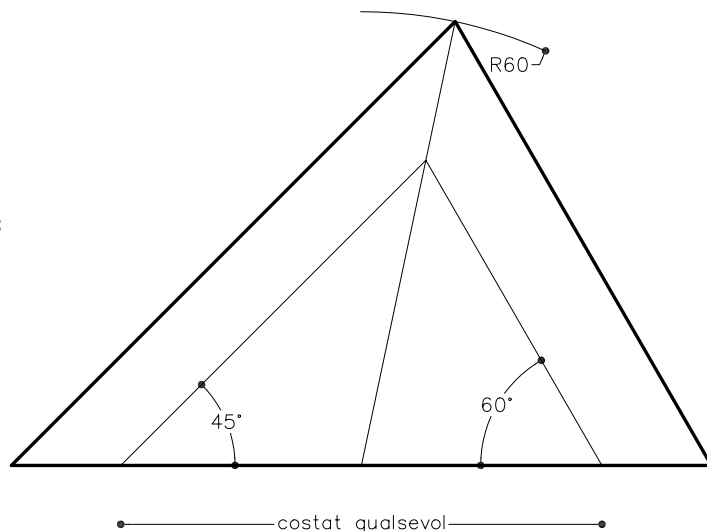


La distància del baricentre als vèrtexs és igual a $2/3$ del total de la mitjana.

Dibuixeu un triangle coneixent-ne els costats $a=70\text{mm}$ i $c=60\text{mm}$ i la mitjana $b=50\text{mm}$.



Croquis que no està dibuixat a escala



Material subjecte a una llicència CC BY-NC-SA. Es pot copiar i reutilitzar sempre que es faci sense afany de lucre i reconeixent-ne l'autora Marta Juvanteny Gorgals.

122_construccio_de_triangles_ex06