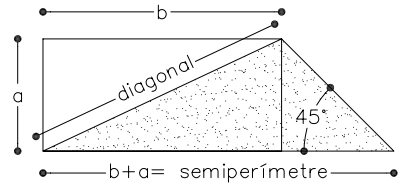
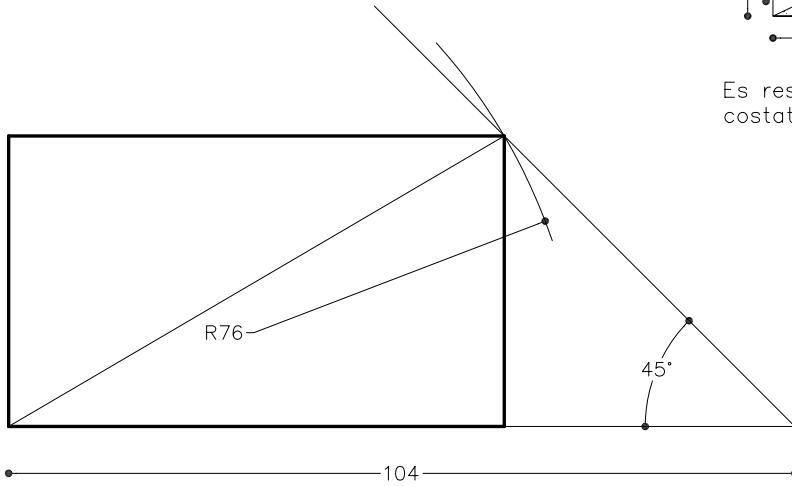


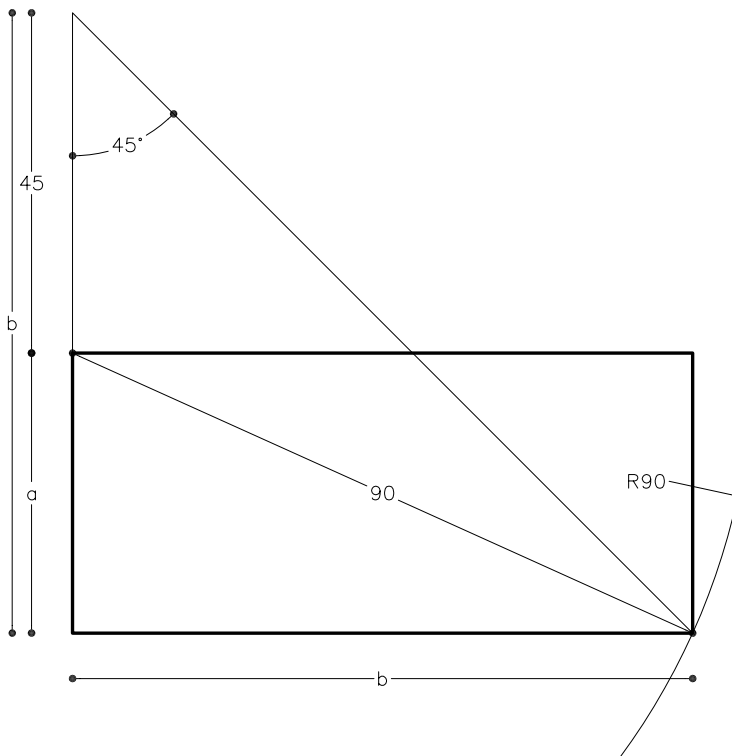
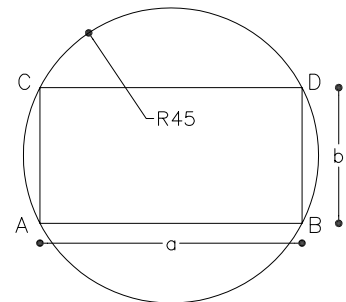
Dibuixeu un rectangle sabent que la diagonal medeix 76 mm i la suma entre el costat gran i el petit és de 104 mm.



Es resol construint el triangle de costats $b+a=104$, $d=76$ i angle de 45°



Dibuixeu un rectangle sabent que el radi de la circumferència circumscriu és de 45 mm i la resta entre el costat gran i el petit és de 45 mm.



La resolució es basa en la construcció d'una figura auxiliar que és un triangle del qual coneixem un costat que mesura $a-b$, un altre que mesura el diàmetre de la circumferència circumscriu i un angle de 45° .