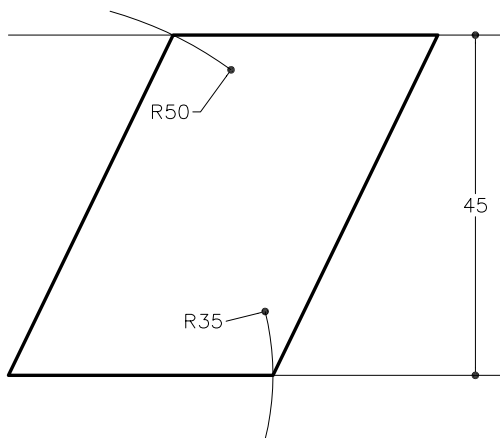
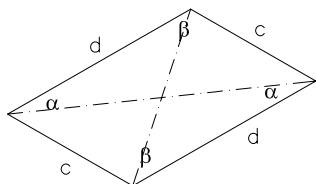


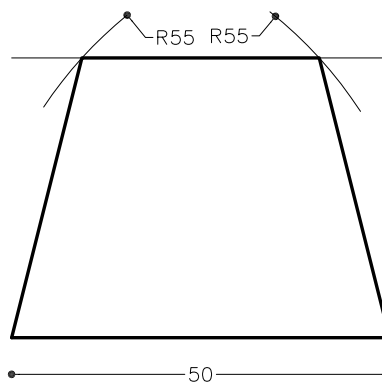
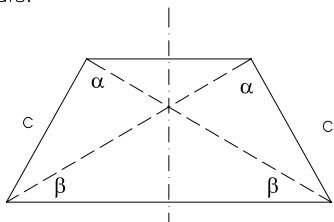
Dibuixeu un romboide del qual coneixem els costats de 50 mm i 35 mm i la distància entre els costats menors de 45 mm.

Un romboide té els costats iguals i paral·lels dos a dos. Té dues diagonals diferents que en tallar-se no formen un angle de 90°.



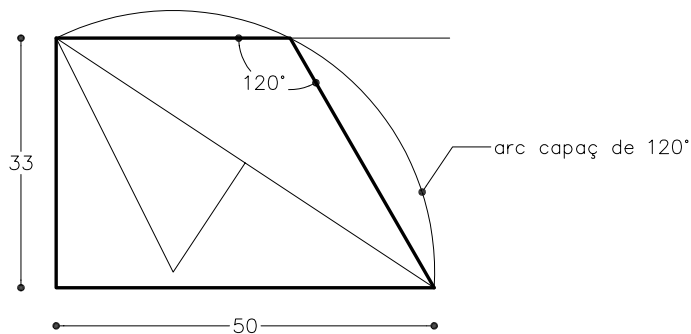
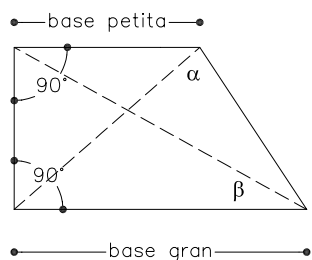
Dibuixeu un trapezi isòsceles coneixent-ne la base major de 50 mm, l'altura de 37 mm i la diagonal de 55 mm

Un trapezi isòsceles és un quadrilàter que té dos costats paral·lels i els seus angles iguals dos a dos. Té dues diagonals iguals.



Dibuixeu un trapezi rectangle coneixent-ne la base gran de 50 mm, el costat adjacent perpendicular de 33 mm i l'angle oposat de 120°.

Un trapezi rectangle és un quadrilàter que té dos costats paral·lels i dos angles rectes i uns altres dos desiguals. Les diagonals són desiguals.



Material subjecte a una llicència CC BY-NC-SA. Es pot copiar i reutilitzar sempre que es faci sense afany de lucre i reconeixent-ne l'autora Marta Juvanteny Gorgals. 131_quadriilateros_ex02