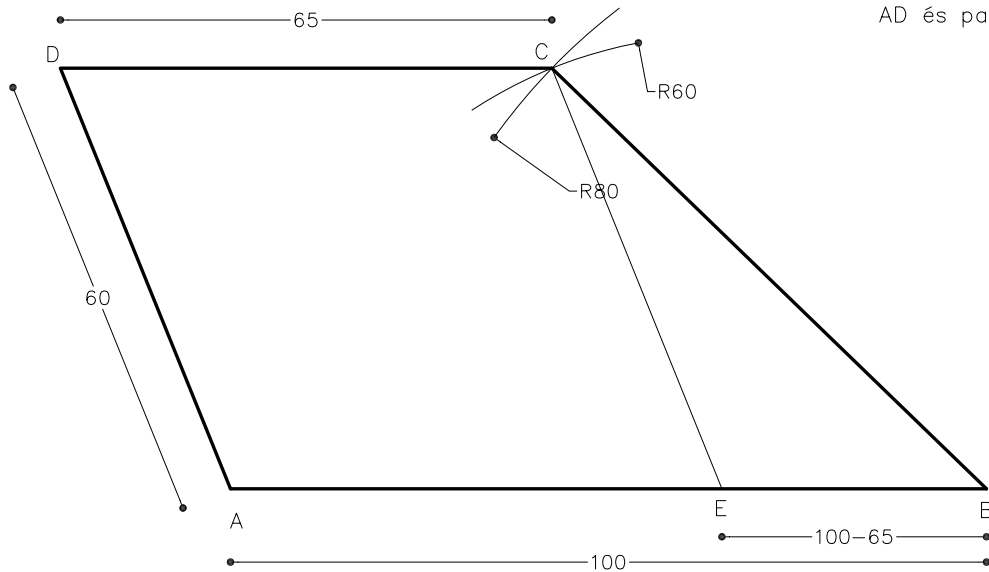
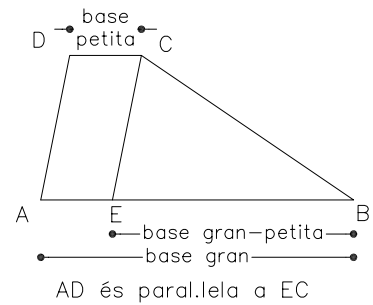
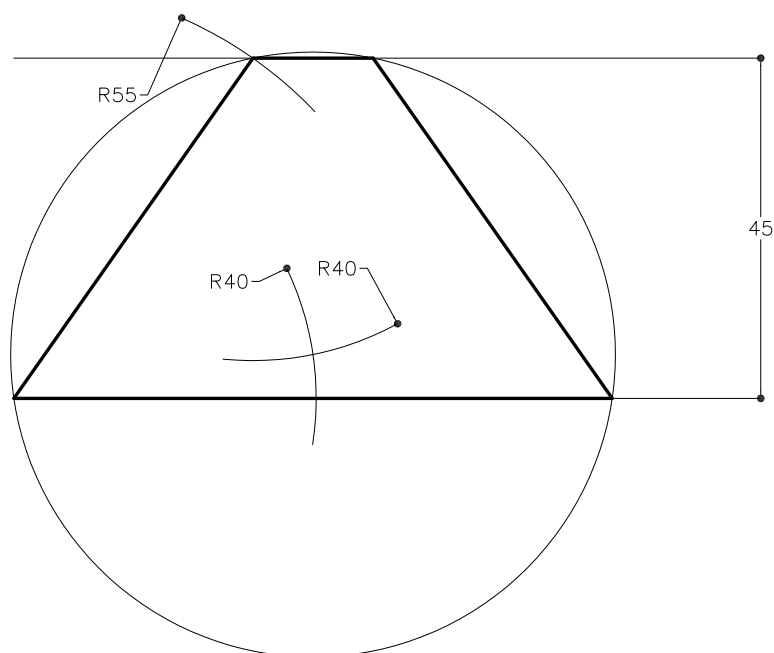


Dibuixeu un trapezi escalè coneixent-ne els costats paral·lels de 100 mm i 65 mm i els dos costats no paral·lels de 80 i 60 mm.

El traçat es basa en dibuixar el triangle de vèrtexs EBC, la base del qual medeix la diferència entre les bases del trapezi.



Dibuixeu un trapezi isòsceles coneixent-ne el radi de la circumferència circumscrita de 40 mm, l'altura de 45 mm i un dels costats no paral·lels de 55 mm.



Material subjecte a una llicència CC BY-NC-SA. Es pot copiar i reutilitzar sempre que es faci sense afany de lucre i reconeixent-ne l'autora Marta Juvanteny Gorgals.

131_quadriaters_ex04