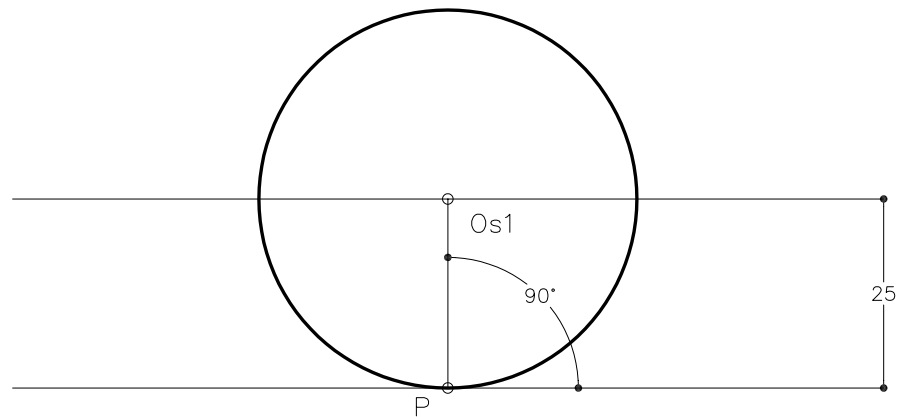
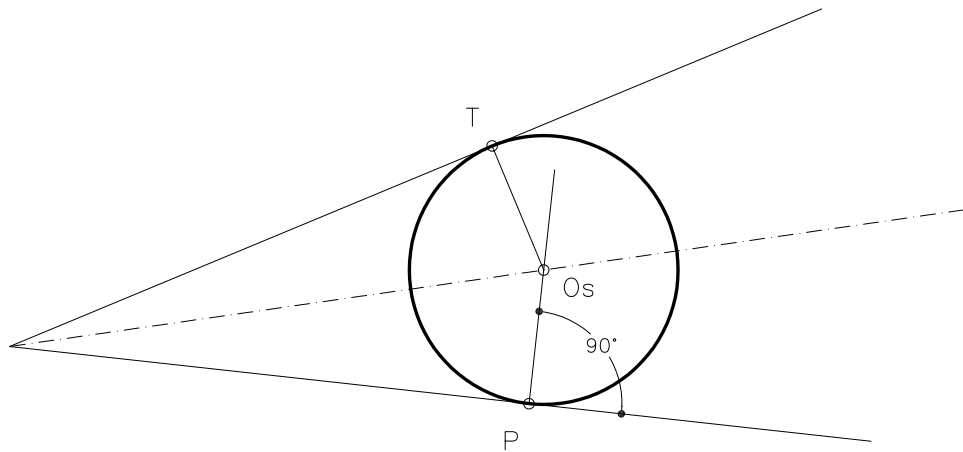


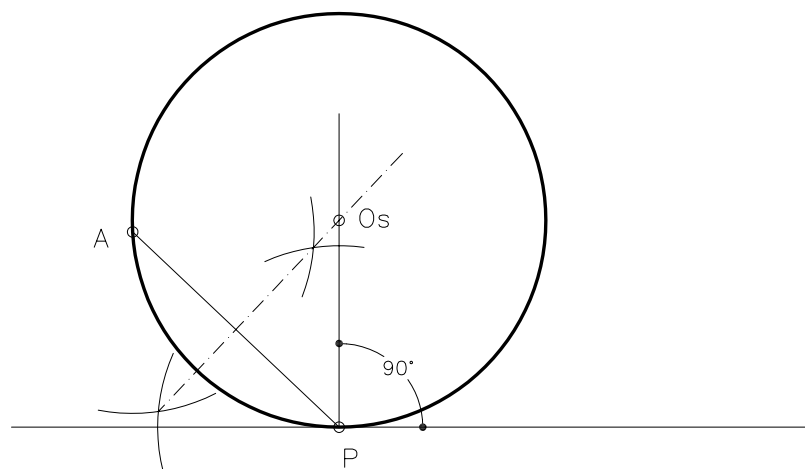
Dibuixeu les circumferències de radi 25 mm que passen pel punt P i són tangents a la recta donada.



Dibuixeu la circumferència tangent a les dues rectes donades i que passi pel punt P.



Dibuixeu la circumferència tangent a la recta donada en el punt P i que passa pel punt A.



S'han d'indicar els punts de tangència.

Exercicis per realitzar amb els instruments de dibuix manuals i amb les ordres específiques del DAO.

Material subjecte a una llicència CC BY-NC-SA. Es pot copiar i reutilitzar sempre que es faci sense afany de lucre i reconeixent-ne l'autora Marta Juvanteny Gorgals. 151_Principis_fonamentals_ex02