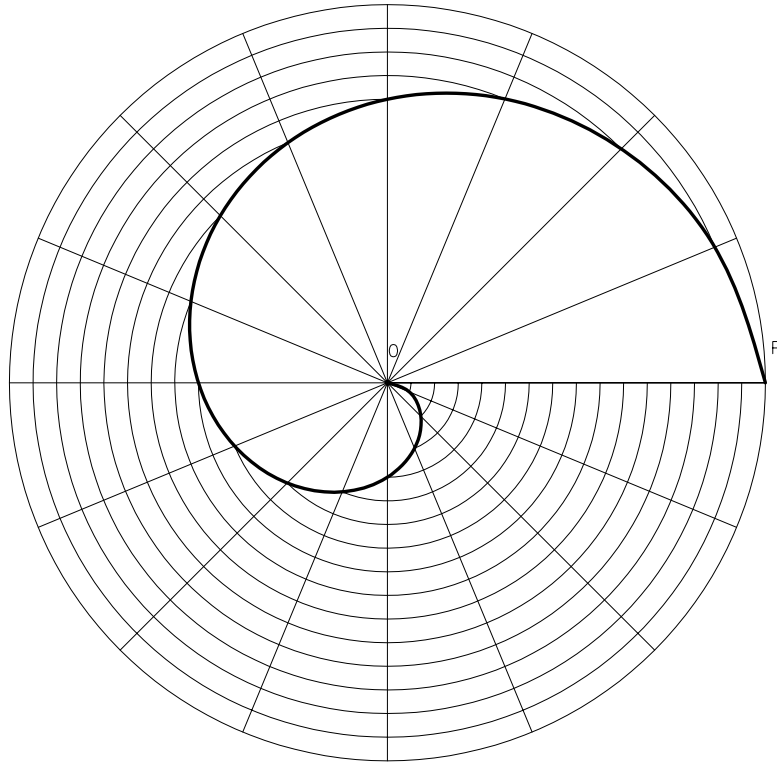
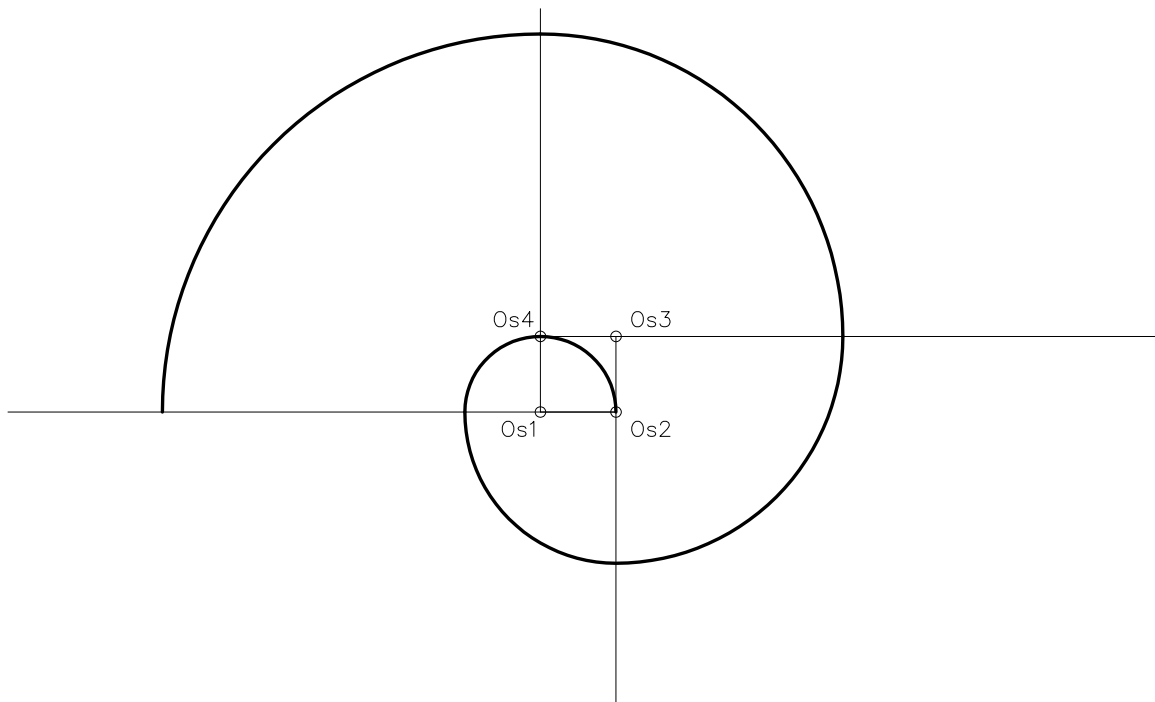


Dibuixeu una espiral d'Arquimedes coneixent-ne el pas OP de 50 mm.



Dibuixeu una voluta a partir d'un quadrat de 10 mm de costat.



Material subjecte a una llicència CC BY-NC-SA. Es pot copiar i reutilitzar sempre que es faci sense afany de lucre i reconeixent-ne l'autora Marta Juvanteny Gorgals.

163_espirals_ex01