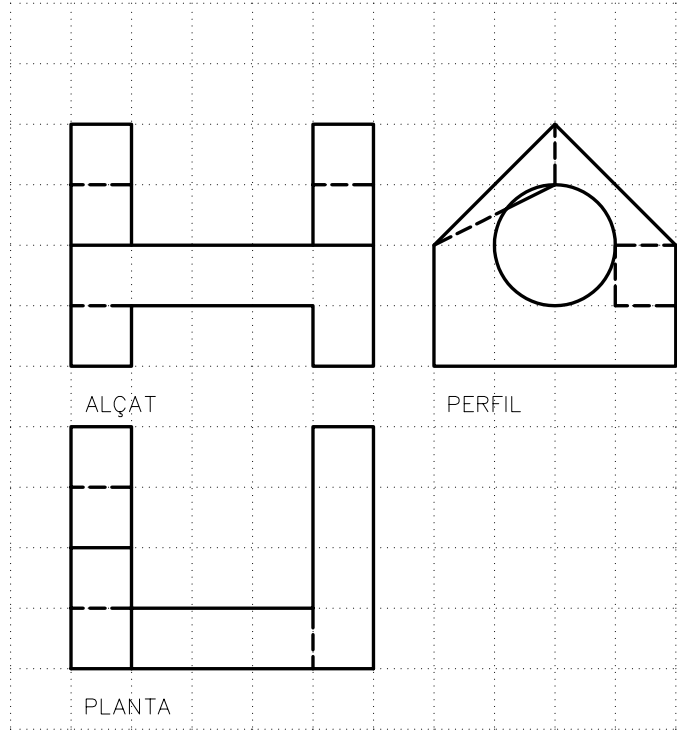
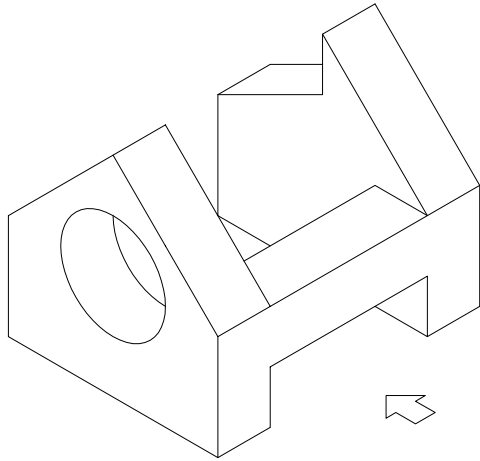
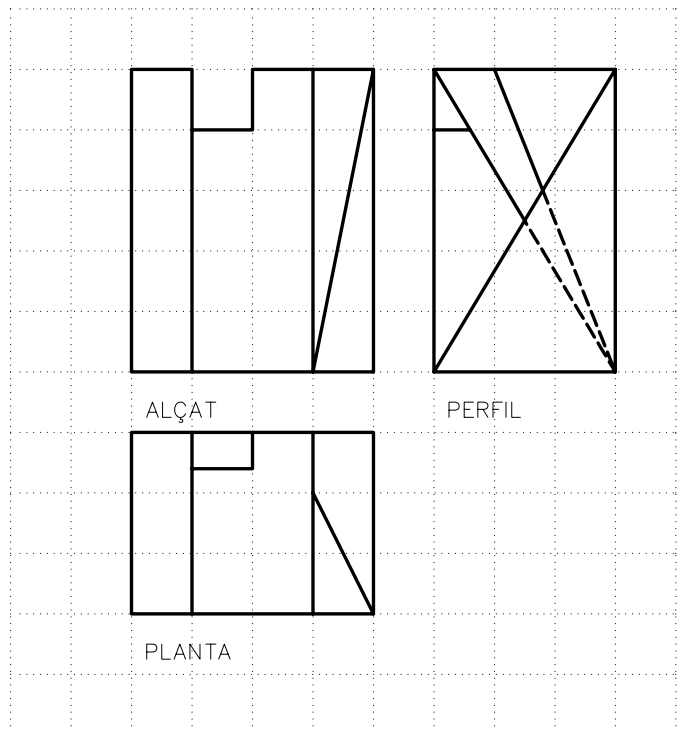
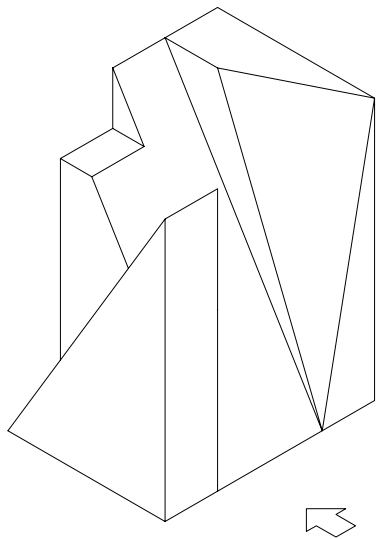


Donada la representació axonomètrica d'un cos, dibuixeu a la mateixa escala les vistes dièdriques de planta, alçat i perfil. Tingueu en compte que tots els forats travessen el cos i totes les mesures són múltiples de la unitat de la quadrícula dibuixada.



Donada la representació axonomètrica d'un cos, dibuixeu a la mateixa escala les vistes dièdriques de planta, alçat i perfil. Tingueu en compte que tots els forats travessen el cos i totes les mesures són múltiples de la unitat de la quadrícula dibuixada.



Material subjecte a una llicència CC BY-NC-SA. Es pot copiar i reutilitzar sempre que es faci sense afany de lucre i reconeixent-ne l'autora Marta Juvanteny Gorgals.

311_vistes_dièdriques_ex05