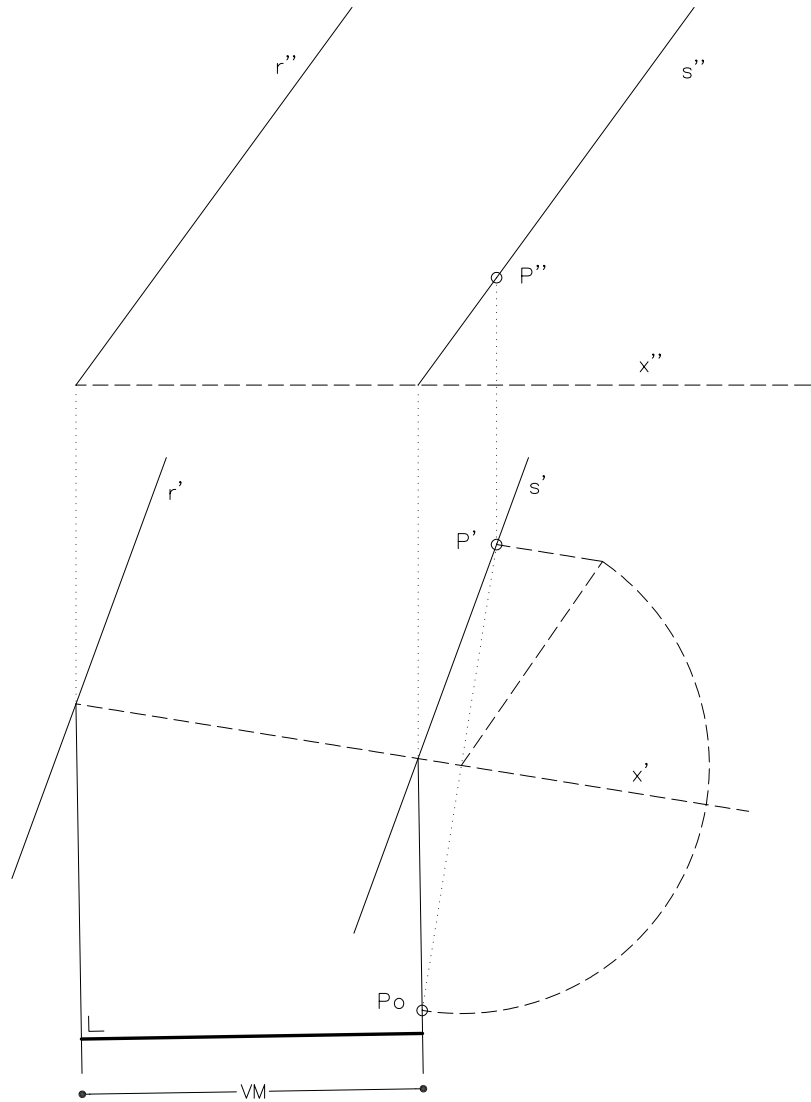


Determineu la distància entre les rectes paral·leles  $r$  i  $s$ .



Material subjecte a una llicència CC by-nc-sa. Es pot copiar i reutilitzar sempre que es faci sense afany de lucre i reconeixent-ne l'autora Marta Juvanteny Gorgals.

443\_dist\_recto\_recto\_ex01