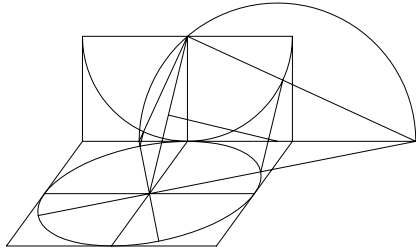
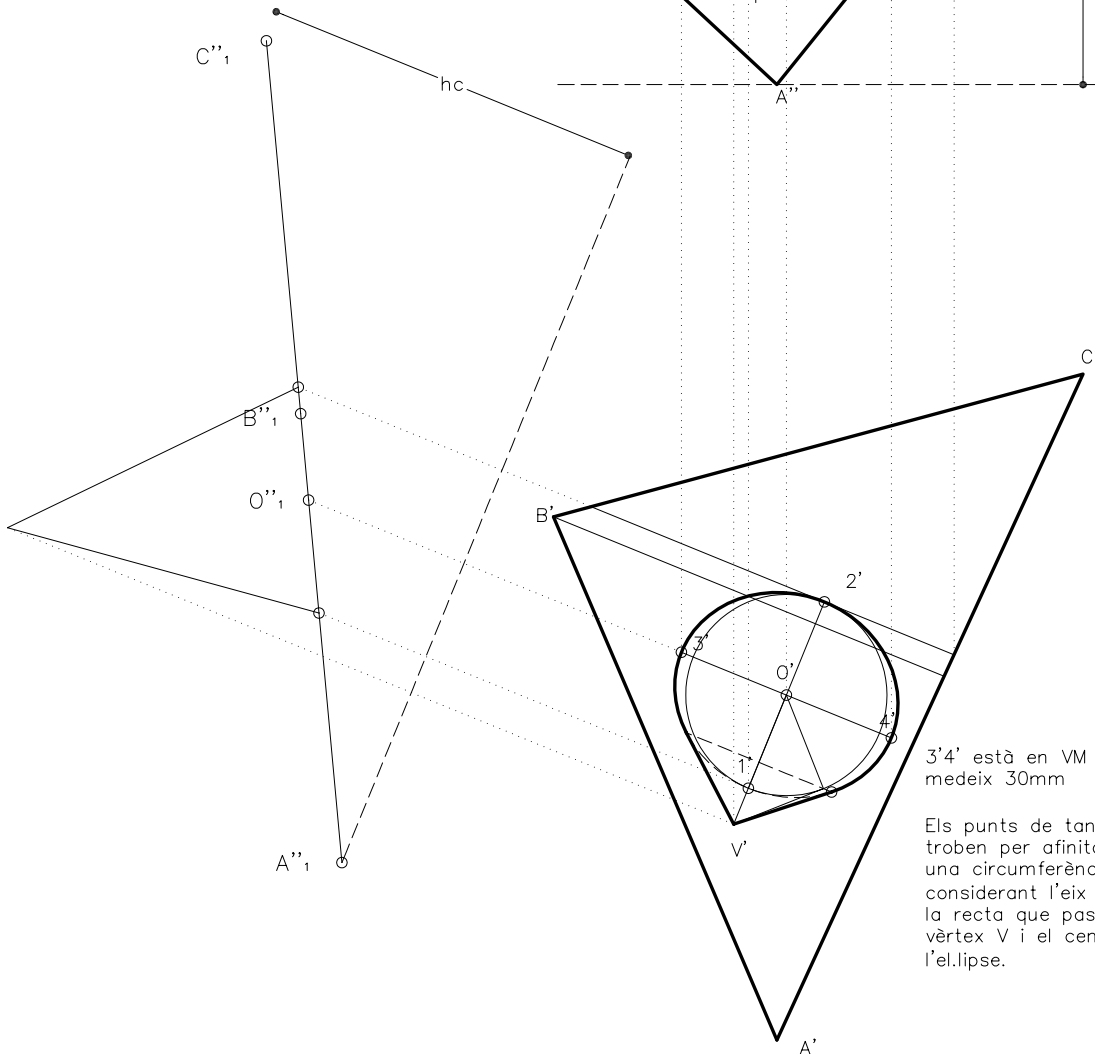
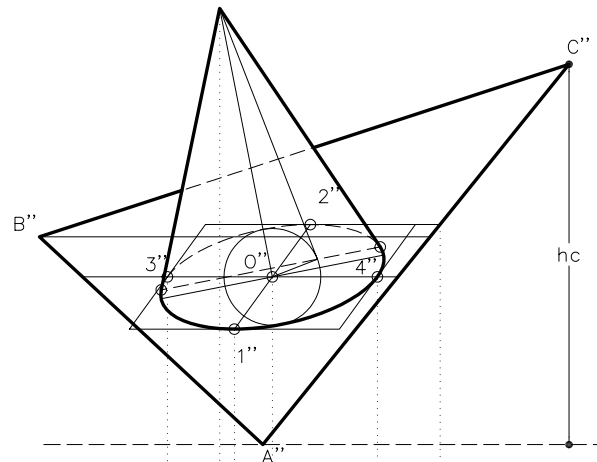


Dibuixeu les dues projeccions del con recta recolzat sobre el pla ABC coneixent el centre O de la base de radi 15 mm i el vèrtex superior situat a una altura de 40mm. Determineu la visibilitat del conjunt format pel pla i el con considerats opacs.



Detall per determinar els eixos principals de l'el·lipse a partir dels eixos conjugats 12 i 34.



3'4' està en VM i medeix 30mm

Els punts de tangència es troben per afinitat amb una circumferència, considerant l'eix d'afinitat la recta que passa pel vèrtex V i el centre O de l'el·lipse.

Material subjecte a una llicència CC by-nc-sa. Es pot copiar i reutilitzar sempre que es faci sense afany de lucre i reconeixent-ne l'autora Marta Juvanteny Gorgals.

453_cons_ex02