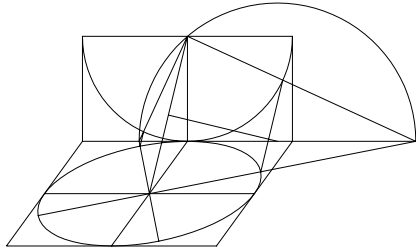
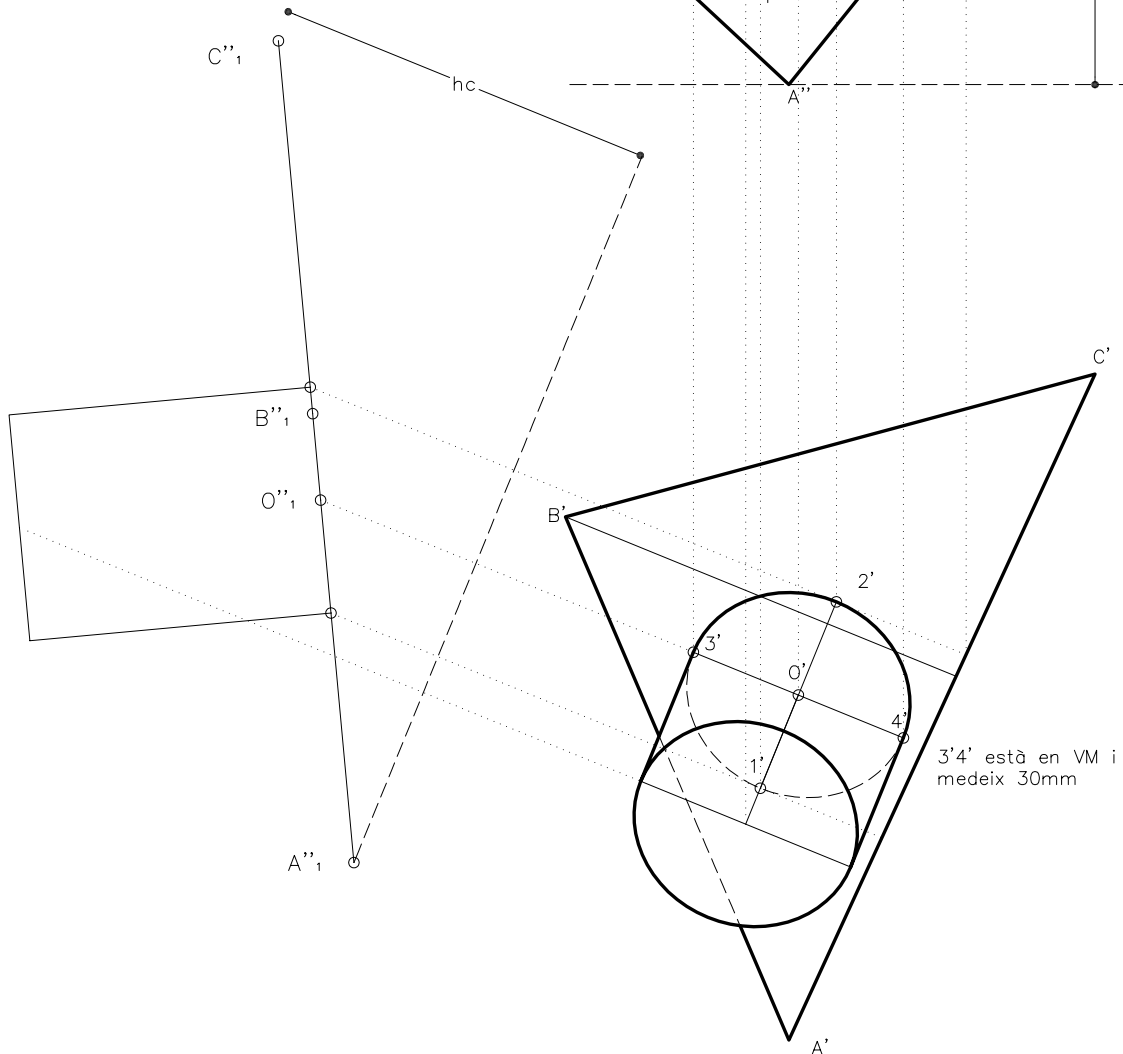
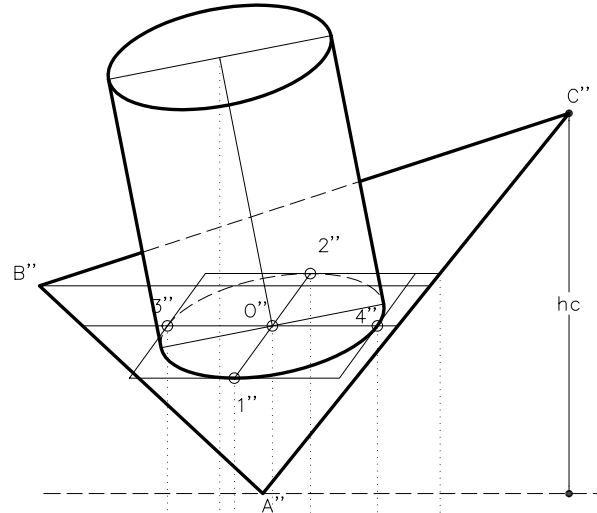


Dibuixeu les dues projeccions del cilindre recta recolat sobre el pla ABC coneixent el centre O de la base inferior de radi 15mm i l'altura de 40 mm. Determineu la visibilitat del conjunt format pel pla i cilindre considerats opacs.



Detall per determinar els eixos principals de l'el·lipse a partir dels eixos conjugats 12 i 34.



Material subjecte a una llicència CC BY-NC-SA. Es pot copiar i reutilitzar sempre que es faci sense afany de lucre i reconeixent-ne l'autora Marta Juventeny Gorgals.

454_cilindres_ex02