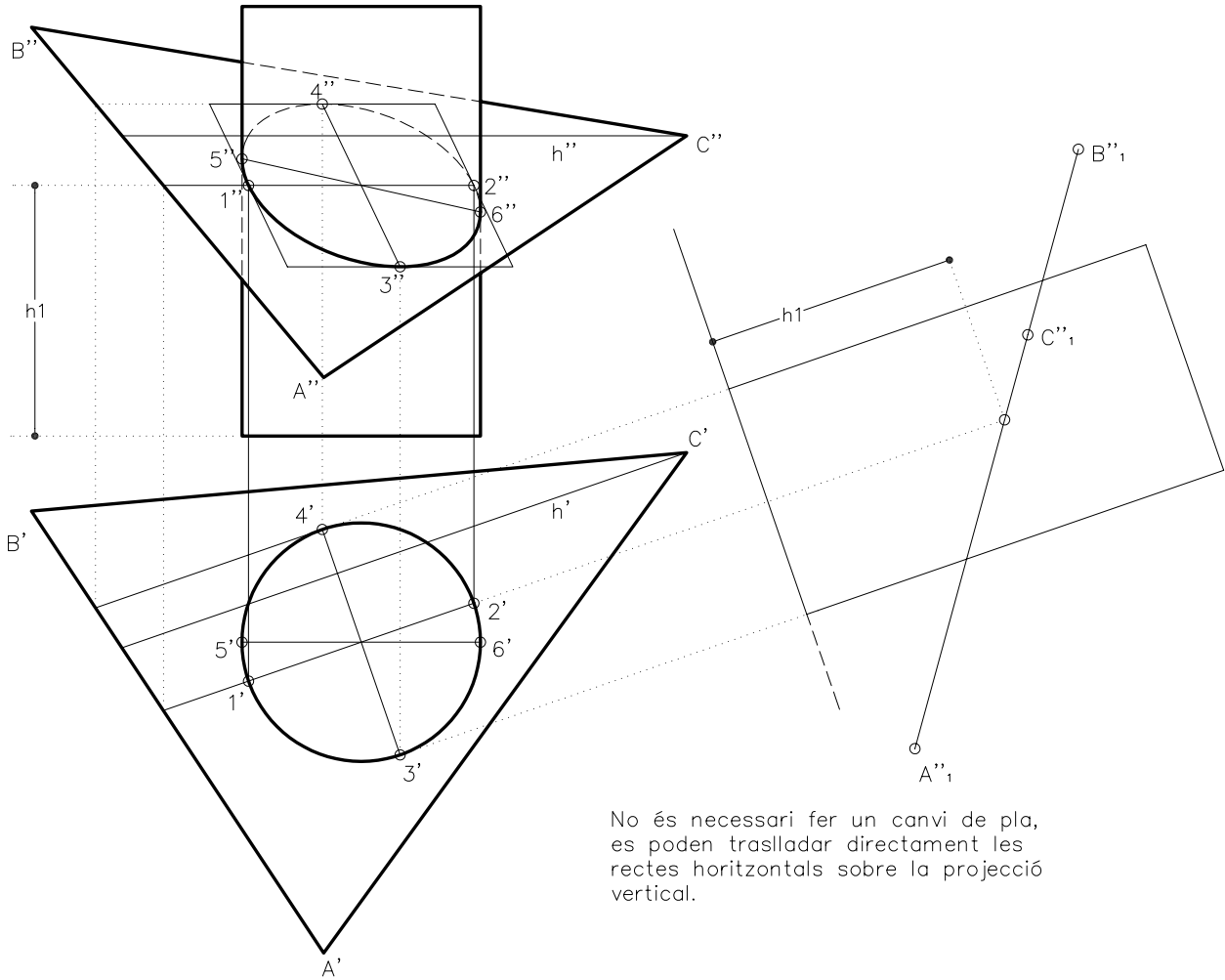
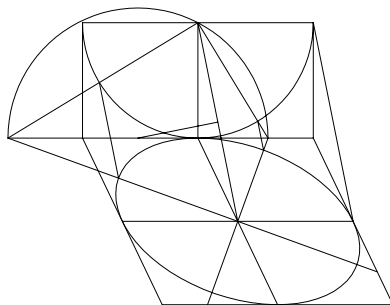


Dibuixeu les dues projeccions de la intersecció que el pla ABC produeix en el cilindre. Determineu la visibilitat del conjunt, considerant el cilindre i el pla opacs.



No és necessari fer un canvi de pla, es poden traslladar directament les rectes horitzontals sobre la projecció vertical.



Detall per determinar els eixos principals de l'el·lipse a partir dels eixos conjugats 12 i 34.

La intersecció d'un cilindre amb un pla que talla totes les generatrius del cilindre és una el·lipse. Si el pla és paral·lel a l'eix del con secciona segons dues generatrius. Si el pla és perpendicular a l'eix, secciona circularment.

Material subjecte a una llicència CC by-nc-sa. Es pot copiar i reutilitzar sempre que es faci sense afany de lucre i reconeixent-ne l'autora Marta Juvanteny Gorgals.

474_cilindre_pla_ex01