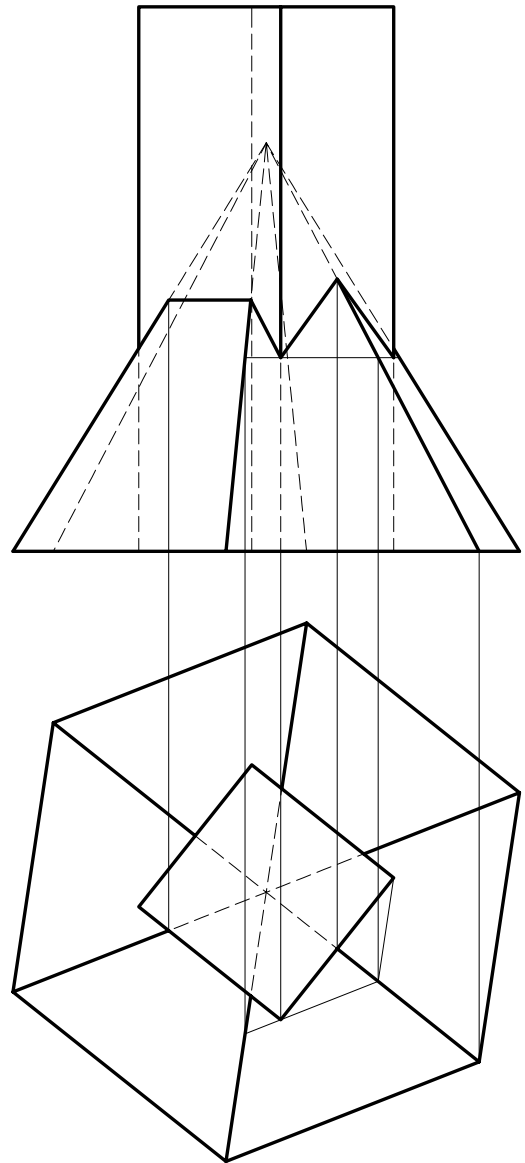
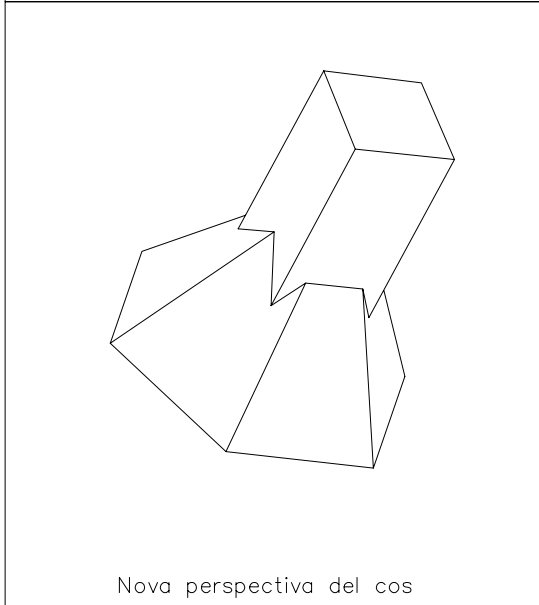
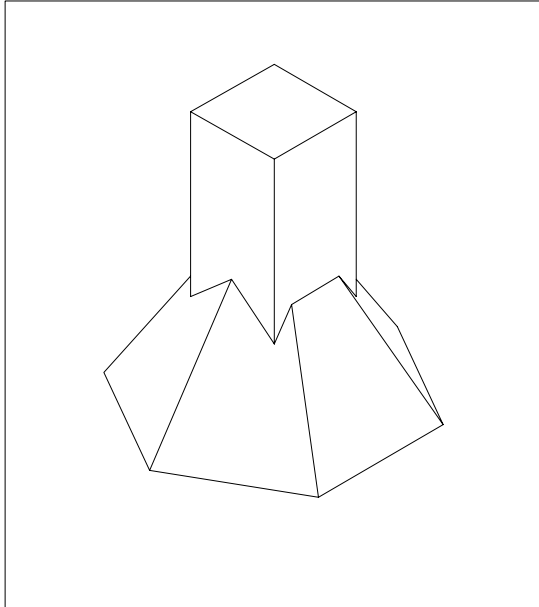


Dibuixeu les projeccions dièdriques del cos que s'obté de la intersecció del prisma i la piràmide, tal com mostra la perspectiva axonomètrica. Determineu les interseccions en les dues projeccions, assenyalant únicament les parts vistes. Construïu el sòlid resultant en tres dimensions amb DAO i col·loqueu una altra perspectiva volumètricament comprensible del cos, en l'espai lliure del paper a cap escala específica concretant únicament les línies vistes.



Material subjecte a una llicència CC by-nc-sa. Es pot copiar i reutilitzar sempre que es faci sense afany de lucre i reconeixent-ne l'autora Marta Juvanteny Gorgals.

491_interseccions_ex02