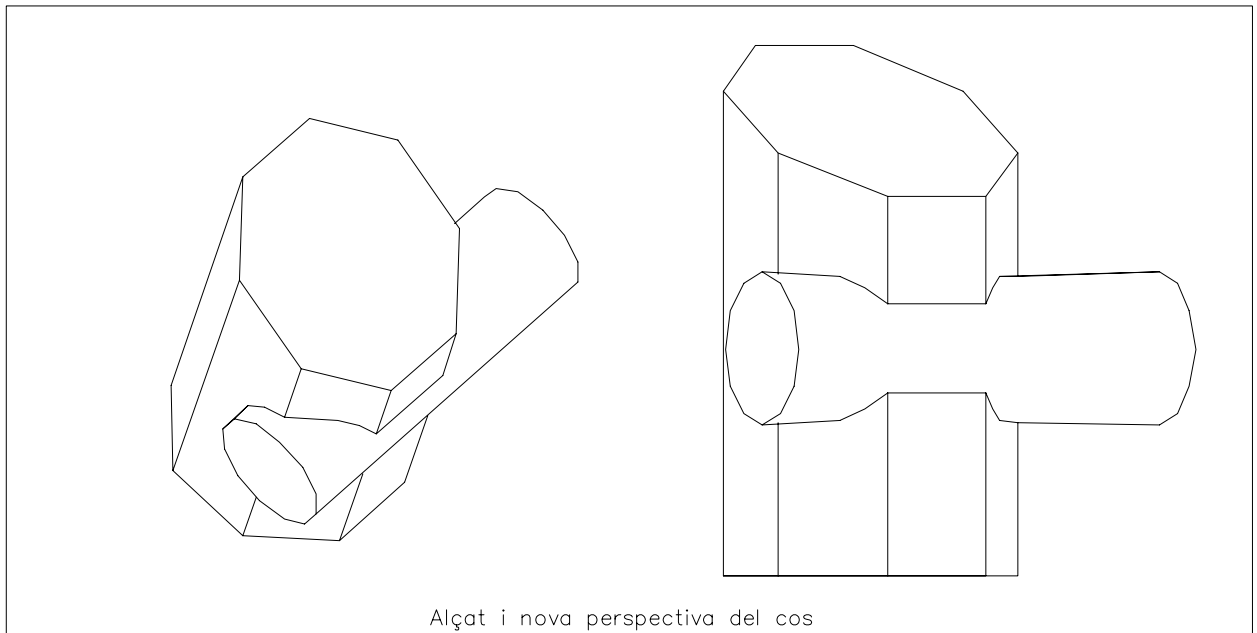
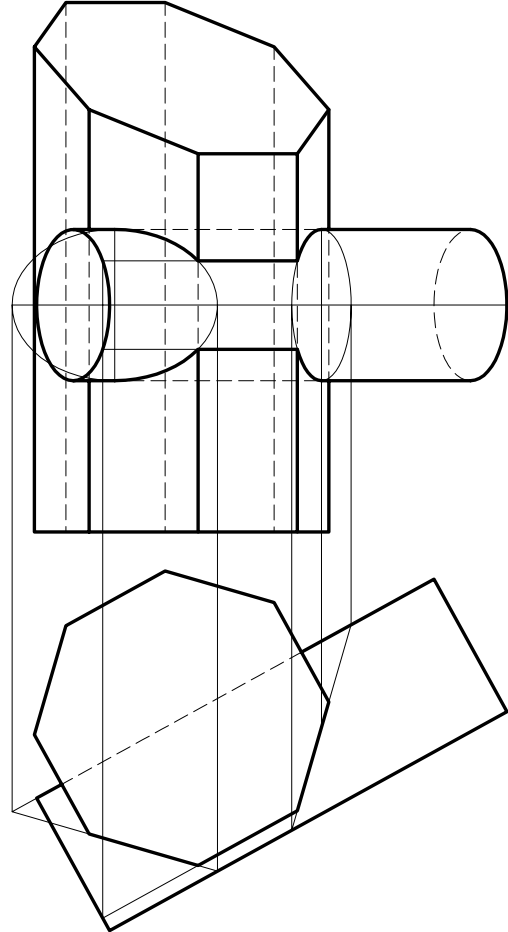
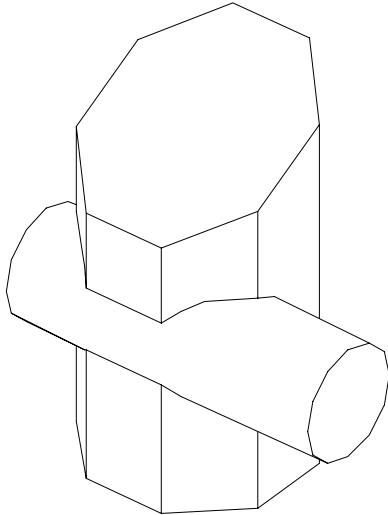


Determineu les projeccions dièdriques del cos que s'obté de la intersecció del cilindre amb el tronc de prisma, tal com mostra la perspectiva axonomètrica. Determineu les interseccions en les dues projeccions, assenyalant únicament les parts vistes. Construïu el sòlid resultant en tres dimensions amb DAO i col·loqueu una altra perspectiva volumètricament comprensible del cos i una vista d'alçat, en l'espai lliure del paper a cap escala específica concretant únicament les línies vistes.



Alçat i nova perspectiva del cos

Material subjecte a una llicència CC by-nc-sa. Es pot copiar i reutilitzar sempre que es faci sense afany de lucre i reconeixent-ne l'autora Marta Juvanteny Gorgals.

491_interseccions_ex05