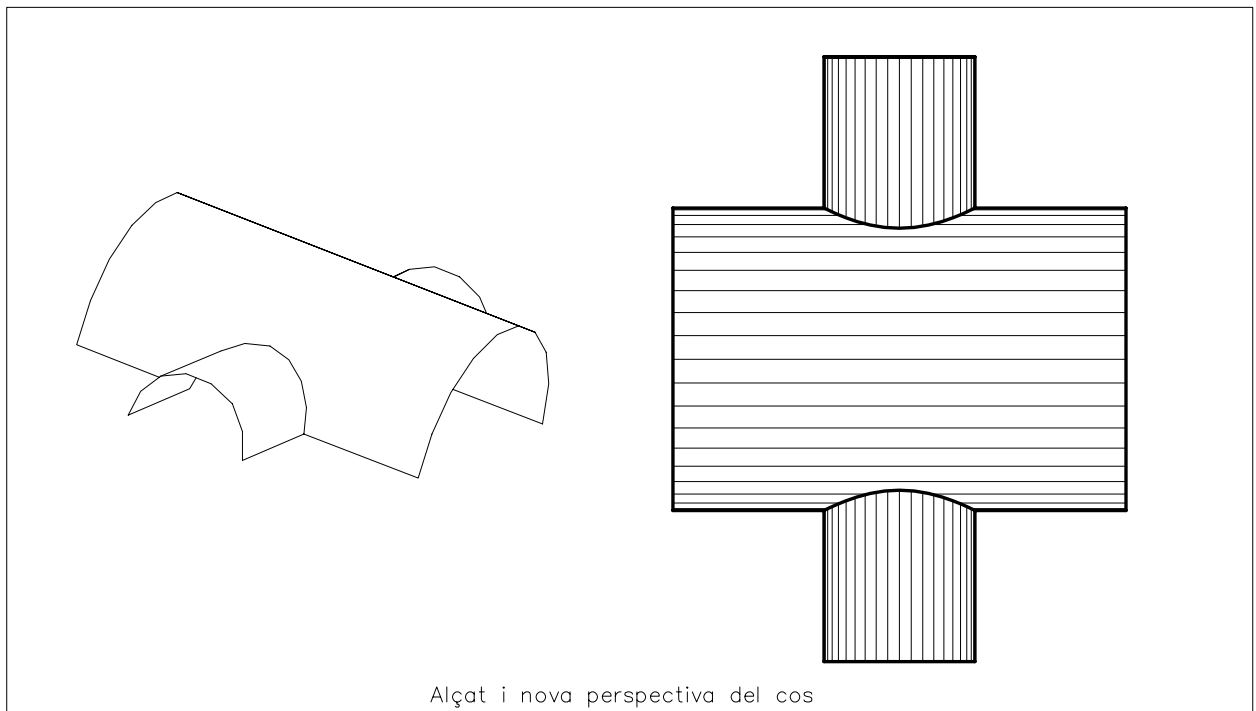
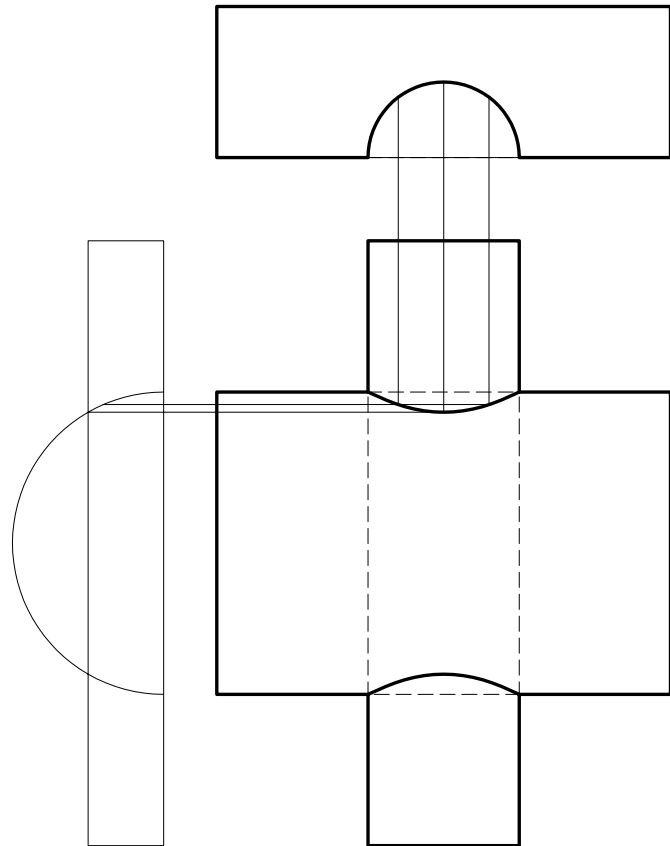
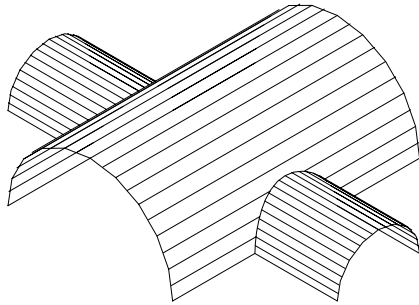


Donades les projeccions dièdriques de dos superfícies cilíndriques i la perspectiva axonomètrica del cos que s'obté de la seva intersecció, construïu el sòlid resultant en tres dimensions amb DAO. Dibuixeu les projeccions dièdriques de la intersecció resultant. Col·loqueu una altra perspectiva volumètricament comprensible del cos i una vista d'alçat, en l'espai lliure del paper a cap escala específica concretant únicament les línies vistes.



Material subjecte a una llicència CC by-nc-sa. Es pot copiar i reutilitzar sempre que es faci sense afany de lucre i reconeixent-ne l'autora Marta Juvanteny Gorgals.

491_interseccions_ex06