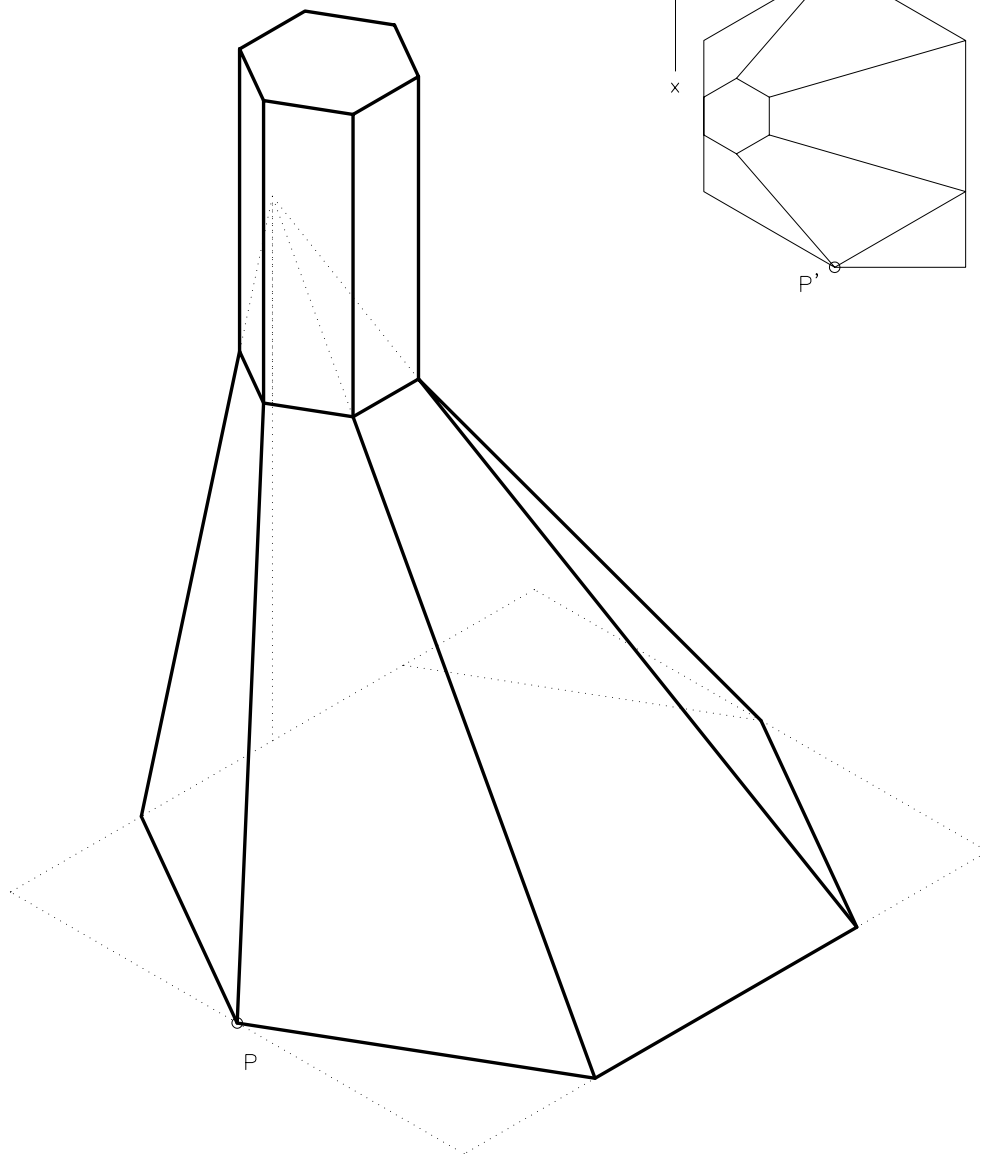
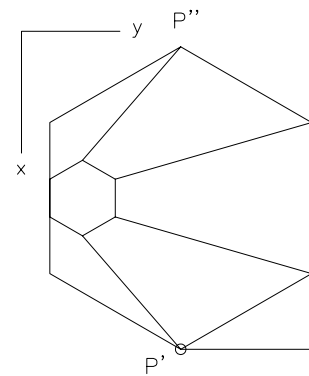
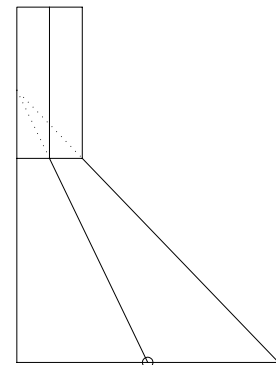
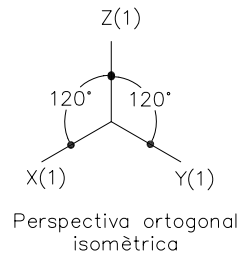


Interpreteu el sòlid polièdric representat en dièdric i dibuixeu l'axonometria amb la terna proposada a escala doble (mesurant en les direccions dels eixos axonomètrics). Concreteu el sòlid únicament amb les línies vistes, situant el punt P''-P' en la posició P del paper (exercici similar proposat a les PAU del curs 2003-2004). Construïu el sòlid en tres dimensions amb DAO i col·loqueu una altra perspectiva volumètricament comprensible del cos, en l'espai lliure del paper a cap escala específica concretant únicament les línies vistes.



Material subjecte a una llicència CC BY-NC-SA. Es pot copiar i reutilitzar sempre que es faci sense afany de lucre i reconeixent-ne l'autora Marta Juvanteny Gorgals.

514_cossos_rectes_ex02