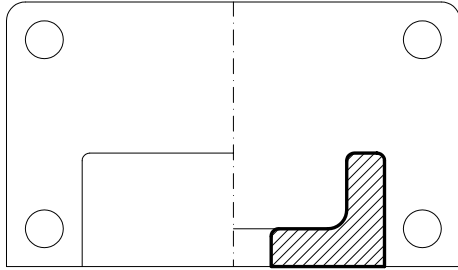
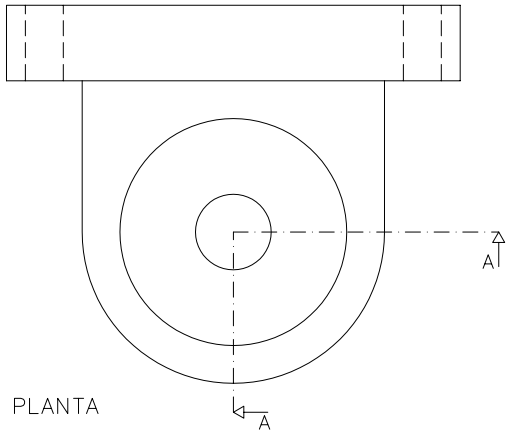


Interpreteu el cos representat en dièdric i construïu el volum en tres dimensions amb DAO, a escala doble. Col·loqueu una perspectiva volumètricament comprensible del cos amb el tall marcat, concretant únicament les línies vistes, en l'espai lliure del paper a cap escala específica.



ALÇAT



PLANTA

Per fer el tall, s'aplica l'ordre de revolució de sòlids ("revolve"). L'ordre demana un objecte, un eix d'extrusió i un angle d'extrusió.

