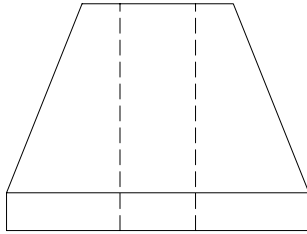
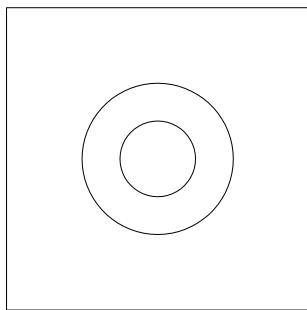


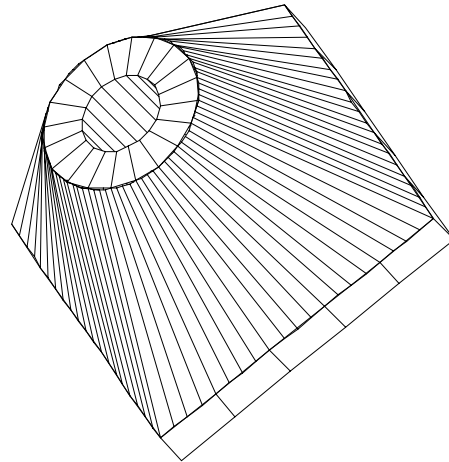
Interpreteu el cos representat en dièdric i axonomètric i construïu el volum en tres dimensions amb DAO, a la mateixa escala. Col·loqueu una perspectiva volumètricament comprensible del cos, concretant únicament les línies vistes, en l'espai lliure del paper a cap escala específica.



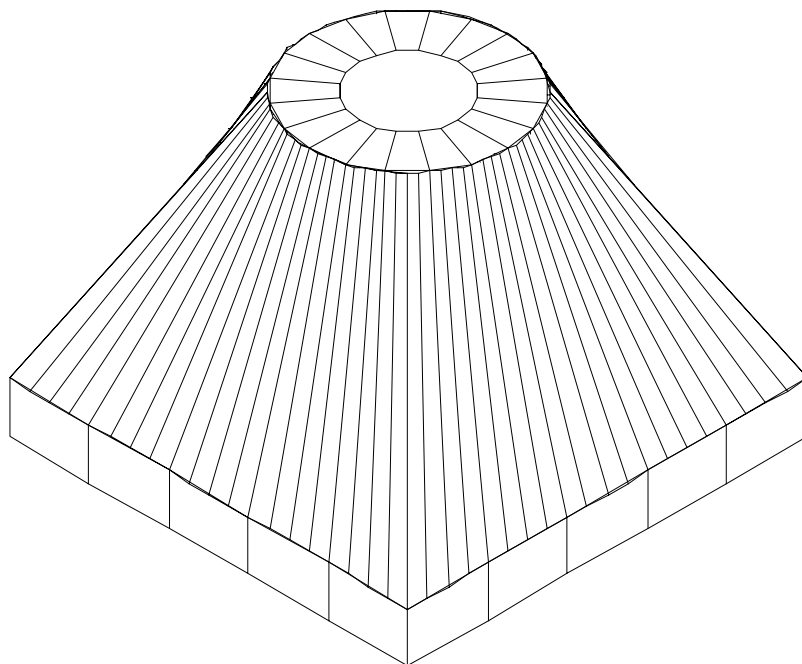
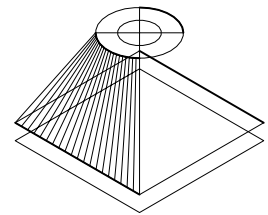
ALÇAT



PLANTA



S'aplica l'ordre de superfícies reglades ("rulesurf"). L'ordre demana dos objectes que són les directrius de la malla poligonal: un serà el costat del quadrat i l'altre un tros de la circumferència. Per tant, la circumferència s'ha de dividir en arcs de circumferència i la superfície es farà en quatre parts.



Material subjecte a una llicència CC BY-NC-SA. Es pot copiar i reutilitzar sempre que es faci sense afany de lucre i reconeixent-ne l'autora Marta Juventeny Gorgals.

521\_cossos\_ex06