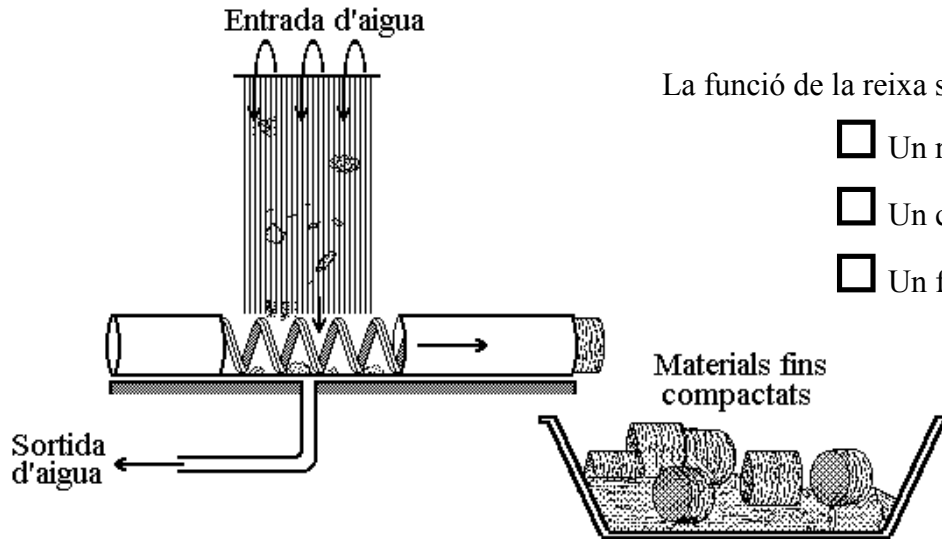




TRACTAMENT DE L'AIGUA

1. Les reixes

Què retira la pala bivalva?



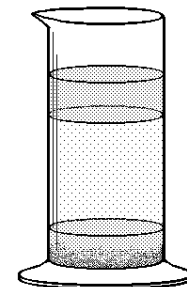
La funció de la reixa s'assembla a la de ...

- Un riu
- Un colador
- Un filtre de cafetera

2. Separació de greixos

Si barreges aigua, sorra i oli, com es dipositaran? (indica-ho amb fletxes)

Aigua
Sorra
Oli



Què s'ha tret fins ara de l'aigua?

- Objectes grossos
- Sorres
- Fang
- Greixos
- Materials dissolts

Indica amb una fletxa a on es porta cada cosa

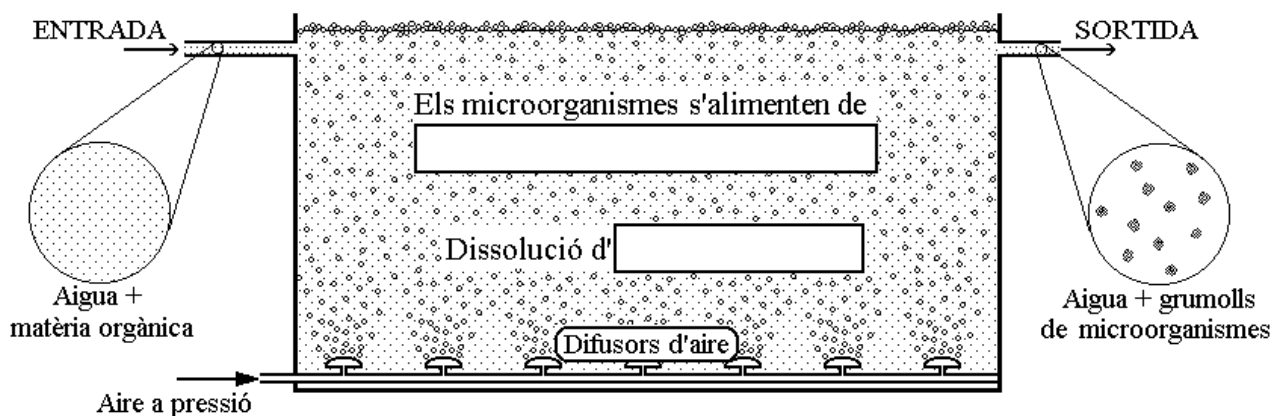
- A la planta de compostatge
- Al riu
- A l'abocador de residus municipals
- Al tractament de greixos



TRACTAMENT DE L'AIGUA (continuació)

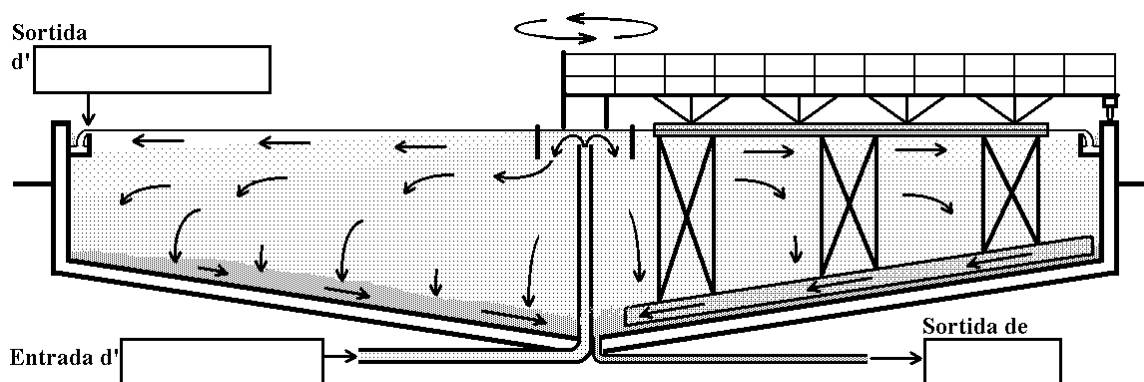
3. Tractament biològic, basses d'aereació

Omple els requadres del dibuix posant al seu lloc: “oxigen” i “matèria orgànica”



4. Decantació

Omple els requadres del dibuix:



5. Sortida de l'aigua al riu

Marca les característiques de l'aigua depurada posant una creu a cada columna, recordant l'aspecte que tenia a l'entrada.

- | | | |
|--|---|---|
| <input type="checkbox"/> Tèrbola | <input type="checkbox"/> Fa pudor | <input type="checkbox"/> Hi viuen algues |
| <input type="checkbox"/> Gairebé clara | <input type="checkbox"/> Fa una mica de pudor | <input type="checkbox"/> No hi viuen algues |
| <input type="checkbox"/> Clara | <input type="checkbox"/> No fa pudor | |



6. TRACTAMENT DELS FANGS

Durant el seu tractament, el fang redueix el seu volum i es torna més espès, què ha perdut en aquest procés?

Una vegada compostat el fang ja es pot utilitzar com adob, d'aquesta manera es pot tancar el cicle de la matèria. Escriu a cada requadre i ordenadament cadascun dels estadis del cicle:

Compostatge Aigües residuals Aliments Adobat Depuradora Conreus

