

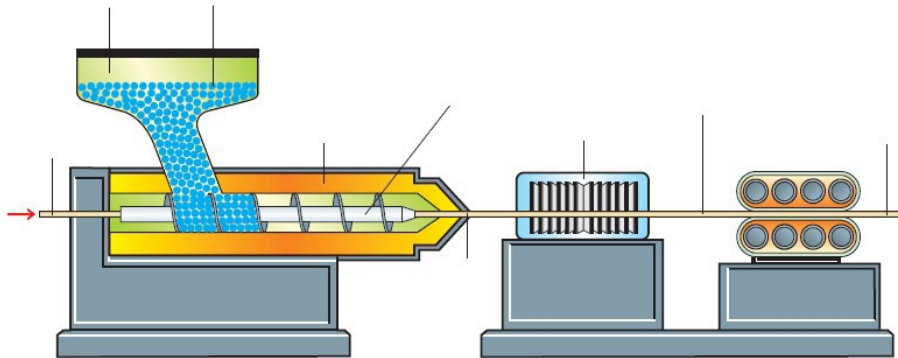


1. Com es classifiquen els plàstics? Indica les característiques de cada tipus de plàstic i posa un exemple d'aplicació.

2. Omple els buits de la taula:

NOM DEL PLÀSTIC	APLICACIONS	PROPIETATS
	Carcasses de línia blanca d'electrodomèstics, botons d'aparells, instruments i davantals d'automòbils, envasos de iogurt, calçat.	
Tereftalat de polietilè (PET)		Transparent i impermeable a components gasosos. No sura a l'aigua.
Resines de polièster (UP)		Es combina amb la fibra de vidre, tot formant materials compostos de gran resistència.
Poliuretans (PUR)		

3. Observa el dibuix següent. Indica i explica la tècnica de processament de plàstics que s'ha utilitzat.





4. Indica amb quin plàstic poden estar fabricats els objectes següents i la tècnica de processament que s'ha fet servir:

OBJECTE	NOM DEL PLÀSTIC	PROCESSAMENT
Xeringa		
Canonada		
Teixit del banyador		
Pel·lícula fotogràfica		
Mànec de paella		
Vestit de busseig		