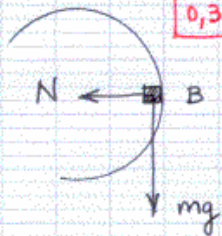


P1. a) $mgh + 0 = mgR + \frac{1}{2} m v_B^2$ 0,6 $\rightarrow v_B = \sqrt{2g(h-R)} = 6,3 \text{ m/s}$ 0,4

b) $N = m v_B^2 / R$ 0,7 $\rightarrow N = 2 \frac{(6,3)^2}{1} = 78 \text{ N}$ 0,3

c) 0,3 $\vec{a} = (-a_n, -a_t) = \left(-\frac{v_B^2}{R}, -g\right)$ 0,4



$|\vec{a}| = \left| \left(-\frac{(6,3)^2}{1}, -9,81\right) \right| = 40 \text{ m/s}^2$ 0,3

Q1. a) $k = m_A \omega_A^2$ 0,2 $\left. \begin{array}{l} k = m_B \omega_B^2 \\ \frac{m_A}{m_B} = \left(\frac{\omega_B}{\omega_A}\right)^2 = \left(\frac{T_A}{T_B}\right)^2 \end{array} \right\} \rightarrow T_A = \sqrt{2} T_B$ 0,3

b) En el moviment harmònic simple, el període és independent de l'amplitud de l'oscil·lació. No l'afecta. 0,5

Q2. • $h = 10 \text{ m}$

$W = mgh$ 0,3 $\rightarrow W = 10 \cdot 9,81 \cdot 10 = 981 \text{ J}$ 0,2

o bé:

$W = m \left(-g \frac{M_T}{R_T + h} + g \frac{M_T}{R_T} \right)$ 0,3 $\rightarrow W = 981 \text{ J}$ 0,2

• $h = 630 \text{ km} = 6,3 \cdot 10^5 \text{ m}$

$W = m \left(-g \frac{M_T}{R_T + h} + g \frac{M_T}{R_T} \right)$ 0,3 $\rightarrow W = 5,6 \cdot 10^7 \text{ J}$ 0,2

OPCIÓ A

P2. a) $\omega = 2\pi \frac{\text{rad}}{\text{osc}} \cdot \frac{10 \text{ oscil·lacions}}{5 \text{ s}} = 4\pi \text{ rad/s}$ 0,2

$v_0 = \frac{0,6 \text{ m}}{1 \text{ s}} = 0,6 \text{ m/s} \rightarrow k = \frac{\omega}{v} = 6,67\pi \text{ m}^{-1}$ 0,2

$A = 0,1 \text{ m}$. 0,2

$\rightarrow y(x,t) = A \sin(kx - \omega t) = 0,1 \sin \pi (6,67x - 4t) \text{ (SI)}$ 0,4

(La solució en cos també és correcta).

b) $y = A \sin \phi \rightarrow 0,05 = 0,1 \sin \phi \rightarrow \phi = 0,52 \text{ rad}$ 0,3

$v = dy/dt = -A\omega \cos \phi \rightarrow v = -1,09 \text{ m/s}$ 0,3

$E_c = \frac{1}{2} m v^2 \rightarrow E_c = 3,0 \cdot 10^{-3} \text{ J}$ 0,4

SÈRIE 4 (CONT.)

c) Per al MHS del suro:

$$K = m\omega^2$$

$$E_m = \frac{1}{2} K A^2 = \frac{1}{2} m\omega^2 A^2 \quad \boxed{0,7} \rightarrow E_m = \boxed{3,9 \cdot 10^{-3} \text{ J}} \quad \boxed{0,3}$$

Q3. • un camp magnètic uniforme **no** pot canviar l'energia cinètica d'una partícula carregada, perquè... $\boxed{0,2}$

... si $\vec{B} \parallel \vec{v} \rightarrow \vec{F}_B = 0 \rightarrow \vec{v} = \text{const}$

... si $\vec{B} \nparallel \vec{v} \rightarrow \vec{F}_B \perp \vec{v} \rightarrow |\vec{v}| = \text{const.}$ $\boxed{0,3}$

• un camp elèctric uniforme **sempre** canvia l'energia cinètica d'una partícula carregada, perquè: $\boxed{0,2}$

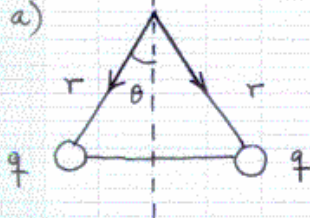
$$\vec{F}_E = q\vec{E} \neq 0 \quad \text{canvia la component de } \vec{v} \text{ en la direcció de } \vec{E}. \quad \boxed{0,3}$$

Q4. $E = h \frac{c}{\lambda} \quad \boxed{0,3} \rightarrow E = (6,62 \cdot 10^{-34}) \frac{3 \cdot 10^8}{5,5 \cdot 10^{-7}} = \boxed{3,6 \cdot 10^{-19} \text{ J}} \quad \boxed{0,2}$

$$p = \frac{h}{\lambda} \quad \boxed{0,3} \rightarrow p = \frac{6,62 \cdot 10^{-34}}{5,5 \cdot 10^{-7}} = \boxed{1,2 \cdot 10^{-27} \text{ kg m/s}} \quad \boxed{0,2}$$

OPCió B

P2. a)



$$\vec{E} = k \frac{|q|}{r^2} (-\sin\theta, -\cos\theta) + k \frac{|q|}{r^2} (\sin\theta, -\cos\theta)$$

$$= k \frac{|q|}{r^2} (0, -2\cos\theta) \quad \text{amb } \theta = 30^\circ \quad \boxed{0,7}$$

$$\vec{E} = (0, -11,691) \text{ N/C} \quad \boxed{0,3}$$

b) $W = q'(k \frac{q}{r} + k \frac{q}{r}) \quad \boxed{0,7} \rightarrow W = \boxed{-2,7 \cdot 10^{-2} \text{ J}} \quad \boxed{0,3}$

c) $u = q'V = q'(k \frac{q}{r} + k \frac{q}{r}) \quad \boxed{0,7} \rightarrow u = \boxed{-2,7 \cdot 10^{-2} \text{ J}} \quad \boxed{0,3}$

Q3. 1. c, 2. b, 3. c, 4. b, 5. b

Q4. 1. c, 2. b, 3. c, 4. a, 5. c

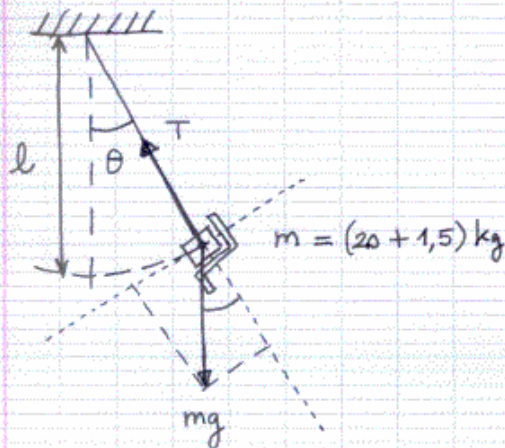
Correcta: $\boxed{0,2}$

En blanc: $\boxed{0}$

Incorrecta: $\boxed{-0,1}$

El total de Q3 + Q4 entre 0 i 2 punts (no puntuacions negatives)

P1.



a) En el punt més alt de l'oscil·lació:

$$T - mg \cos \theta = 0 \quad (v=0) \quad 0,3$$

$$mg \sin \theta = m a_t \quad 0,3$$

$$\rightarrow T = mg \cos \theta = 162 \text{ N} \quad 0,2$$

$$a_t = g \sin \theta = 6,3 \text{ m/s}^2 \quad 0,2$$

b) En el punt més baix de l'oscil·lació:

$$E = ct. = u \Big|_{\text{punt més alt}} = E_c \Big|_{\text{punt més baix}} \quad 0,2$$

$$mgl(1 - \cos \theta) = \frac{1}{2} m v^2 \quad 0,5$$

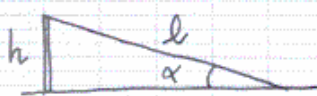
$$\rightarrow v = \sqrt{2gl(1 - \cos \theta)} = 2,9 \text{ m/s} \quad 0,3$$

c) Tensió màxima de la cadena

$$T - \underbrace{mg \cos \theta}_{\cos \theta \downarrow} = m \underbrace{v^2(\theta)/l}_{v(\theta) \downarrow} \quad \text{quan } \theta \uparrow \Rightarrow T_{\max} \text{ en } \theta = 0^\circ \quad 0,5$$

$$T_{\max} = m [g \cos 0^\circ + v^2(\theta=0^\circ)/l] = 310 \text{ N} \quad 0,5$$

Q1.



$$h = l \sin \alpha = 5 \cdot \sin 37^\circ = 3 \text{ m.}$$

a) $W = -\Delta u = mgh \quad 0,3 \rightarrow W = 294 \text{ J} \quad 0,2$

b) $W_{nc} = \Delta E = \Delta u + \Delta E_c \quad 0,3 \rightarrow W_{nc} = -W + \frac{1}{2} m v^2 = -114 \text{ J} \quad 0,2$

Q2.

(a) $W = q_e \cdot \Delta V = 1,92 \cdot 10^{-17} \text{ J} \quad 0,2$

$$W = \Delta E_c = \frac{1}{2} m_e v_A^2 - 0 \rightarrow v_A = 6,5 \cdot 10^6 \text{ m/s} \quad 0,3$$

(b) $\lambda = \frac{h}{p} = \frac{h}{m_e v_A} \quad 0,3 \rightarrow \lambda = 1,1 \cdot 10^{-10} \text{ m} \quad 0,2$

OPCIÓ A

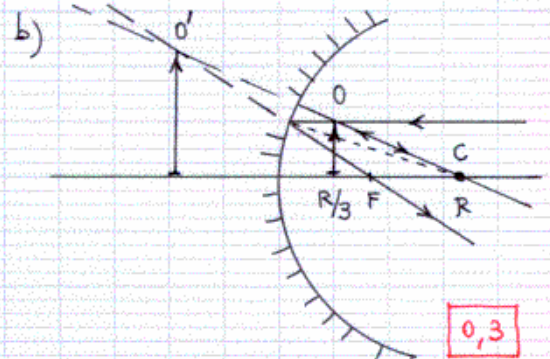
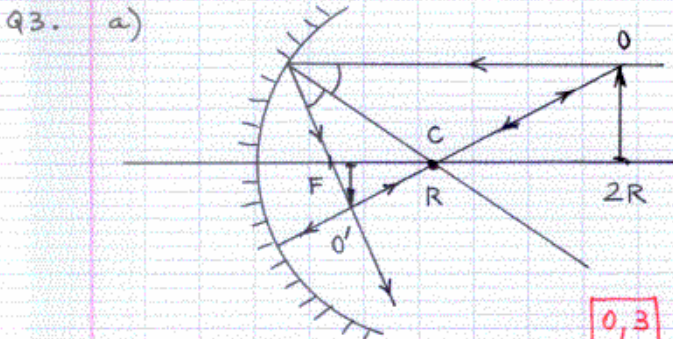
P2. a) $T = 11,86 \text{ anys} \times 365 \frac{\text{dies}}{\text{any}} \times 24 \frac{\text{h}}{\text{dia}} \times 3.600 \frac{\text{s}}{\text{h}} = 3,74 \cdot 10^8 \text{ s} \quad 0,3$

$$G \frac{Mm}{r^2} = m \left(\frac{2\pi}{T} \right)^2 r \rightarrow r^3 = GM \left(\frac{T}{2\pi} \right)^2 \quad 0,4 \rightarrow r = 7,79 \cdot 10^8 \text{ m} \quad 0,3$$

SÈRIE 1 (CONT.)

b) $v = \omega r = \left(\frac{2\pi}{T}\right) r$ 0,7 $\rightarrow v = 1,3 \cdot 10^4 \text{ m/s}$ 0,3

c) $E = \frac{1}{2} m v^2 - G \frac{Mm}{r} = -\frac{1}{2} G \frac{Mm}{r}$ 0,7 $\rightarrow E = -1,63 \cdot 10^{35} \text{ J}$ 0,3



C: centre de courbatura
F: focus
O: objecte, O': imatge
La imatge és real, invertida i reduïda.

C: centre de courbatura
F: focus
O: objecte, O': imatge
La imatge és virtual, dreta i ampliada.

Q4. $\lambda' = \frac{v}{\nu} = \frac{c/n}{c/\lambda} = \frac{\lambda}{n}$ 0,7 $\rightarrow \lambda' = 3,3 \cdot 10^{-7} \text{ m}$ 0,3

OPCió B

P2. a) $y = A \cos(\omega t - kx)$

$v = \omega/k$ 0,3 $\rightarrow v = \frac{1,5\pi}{3\pi} = 0,5 \text{ m/s}$ 0,1

$\lambda = 2\pi/k$ 0,2 $\rightarrow \lambda = \frac{2\pi}{3\pi} = 0,67 \text{ m}$ 0,1

$T = 2\pi/\omega$ 0,2 $\rightarrow T = \frac{2\pi}{1,5\pi} = 1,33 \text{ s}$ 0,1

b) $A = 0,3 \text{ m}$ 0,3

$v_{\max} = A\omega$ 0,4 $\rightarrow v_{\max} = 1,4 \text{ m/s}$ 0,3

c) $a(x,t) = \frac{d^2y}{dt^2} = -A\omega^2 \cos(\omega t - kx)$ 0,6

$a(0,25 \text{ m}, 1 \text{ s}) = 4,71 \text{ m/s}^2$ 0,4

Q3. 1. b, 2. a, 3. a, 4. b, 5. c

Q4. 1. b, 2. c, 3. b, 4. b, 5. c

Correcta: 0,2
En blanc: 0
Incorrecta: -0,1

El total de Q3 + Q4 entre 0 i 2 punts (no puntuacions negatives).