



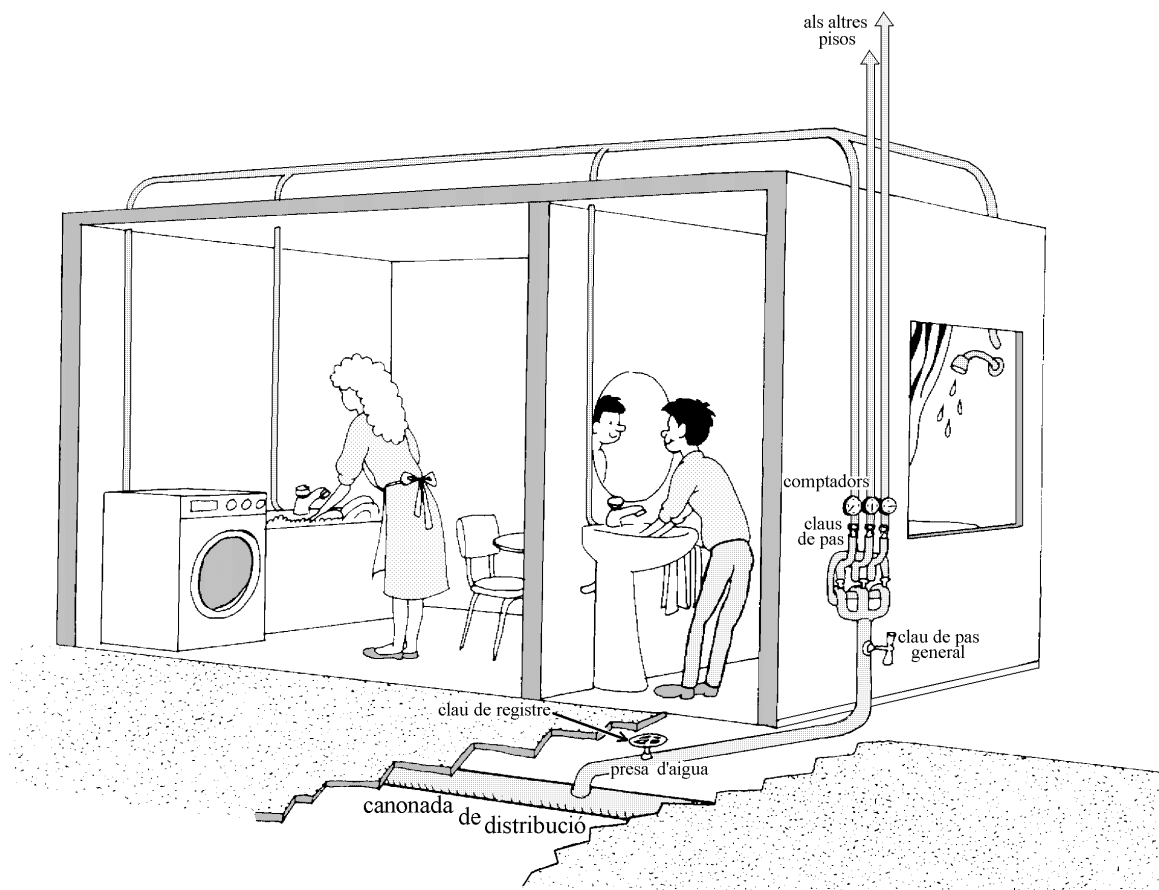
3. DE LA XARXA A CASA

3.1 La presa d'aigua

A Manresa, la conducció de les aigües potables als diferents llocs de consum es realitza a través d'uns 160 Km de canonades de fibrociment, ferro i plàstic polietilè, que han substituït les antigues de plom, les quals es rebentaven fàcilment a l'hivern i actualment estan prohibides per raons sanitàries.

De la xarxa de distribució pública que hi ha sota els carrers i places en surten les **preses d'aigua** de cada edifici. Una **clau de registre** permet tallar el pas de l'aigua des de l'exterior. Un cop a dins de l'habitatge hi ha una **clau de pas general** i si és el cas, una altra per a cada pis.

Arribada i distribució de l'aigua en un habitatge



Adaptació de "La ciutat i l'aigua" - Ajuntament de Manresa -

3.2 L'aforament

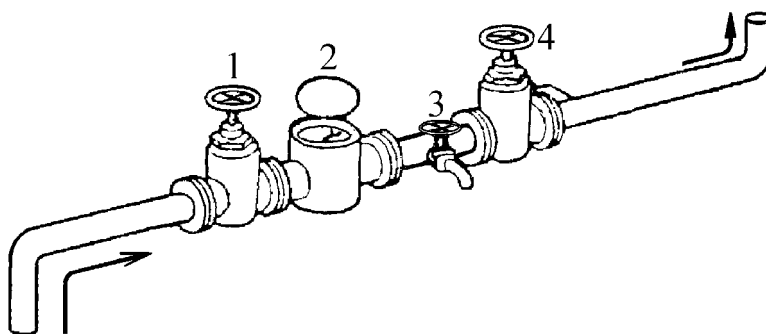
Fins al 1956 tots els abonats d'Aigües de Manresa rebien el seu subministrament per **aforament**: cada client tenia dret a un cabal d'aigua constant, i pagava una quantitat fixa. El petit cabal que arribava constantment a cada casa s'acumulava en dipòsits, des d'on es distribuïa per a tot l'habitatge. Si no es gastava aigua, un cop el dipòsit estava ple, vessava pel sobreixidor i anava a la claveguera.



3.3 El comptador

A partir del 1956 es van anar col·locant comptadors, que són uns aparells que tenen un mecanisme que es mou quan passa l'aigua i indica el consum real efectuat per l'usuari. Amb aquest sistema totes les instal·lacions domèstiques estan connectades directament a la xarxa general i l'aigua arriba amb pressió suficient per arribar als pisos més alts i perquè els aparells que utilitzen aigua (escalfadors de gas, rentadores, rentavaixelles ...) puguin funcionar correctament.

Cada comptador està situat entre dues aixetes (la de presa d'aigua i la de pas), de manera que tancant les dues es pot manipular o canviar el comptador sense vessament d'aigua



1-Clau de la presa d'aigua

2- Comptador

3- Aixeta de comprovació

4- Clau de pas general

3.4 L'aigua a l'habitatge

Un cop passat el comptador comença la part de les conduccions d'aigua que són propietat i responsabilitat de l'usuari, les canonades distribueixen l'aigua per l'habitatge fins a les diverses aixetes, que poden ser:

- de **tancament manual** (aigüera, lavabos, dutxa, banyera, safareig ...)
- de **tancament mecanitzat**, o sigui, incorporat a rentadores i rentavaixelles, en les que s'obre i tanca l'aigua en funció del programa de rentat.
- Amb **boia**, que és un mecanisme amb un flotador a l'extrem, que obre i tanca l'entrada d'aigua. Quan la boia és a baix, l'aixeta està oberta, i quan la boia és a dalt, l'aixeta està tancada. Si el dipòsit es buida, el flotador baixa, l'aixeta s'obre i es torna a omplir. Mentre puja el nivell de l'aigua puja la boia, fins que quan assoleix el nivell previst es tanca l'aixeta. Tenen boies les cisternes de vàter i molts dipòsits domèstics.

