

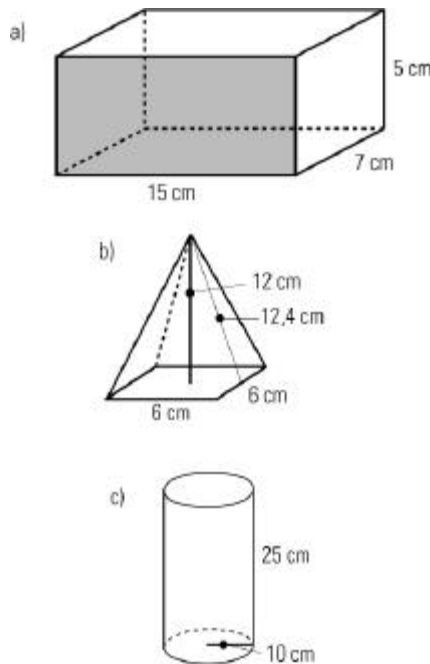
Nom i Cognoms:

Data:

Prova de 2n d'ESO – Grup:
"Cossos a l'espai "

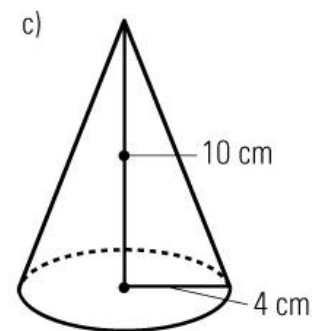
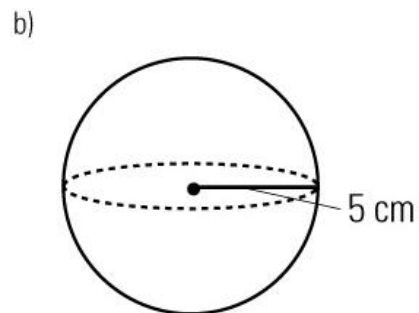
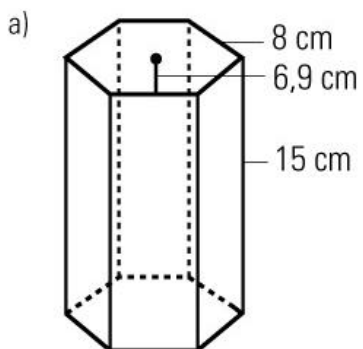
Nota obtinguda:

1) Calcula l'àrea lateral i total de cadascun d'aquests cossos.



(2,25 punts)

2) Calcula el volum d'aquests cossos geomètrics:

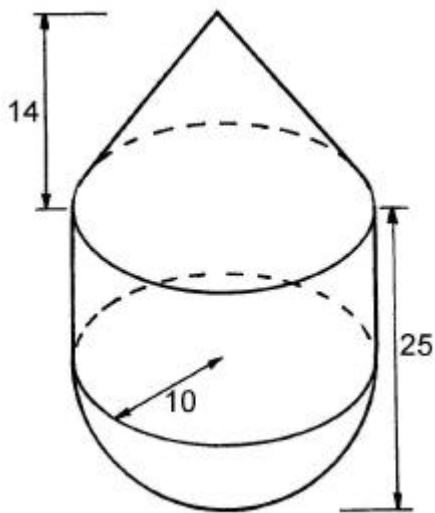


(2,25 punts)

- 3) La cisterna del wàter té forma d'ortocedre i les seves mesures són 45 cm , 17 cm i 30 cm. Si en una casa viuen 4 persones, que utilitzen una mitjana de 5 vegades al dia el wàter cadascuna, quin serà el consum diari d'aigua en litres que es gasta amb la cisterna?

(1,5 punts)

- 4) Calcula el volum d'aquest cos en dm^3 . Totes les mesures del dibuix estan en metres.



(2 punts)

- 5) Resol aquesta equació i comprova la solució obtinguda

$$\frac{2x+1}{2} - \frac{3x+2}{4} + \frac{x-3}{8} = 3$$

(2 punts)