
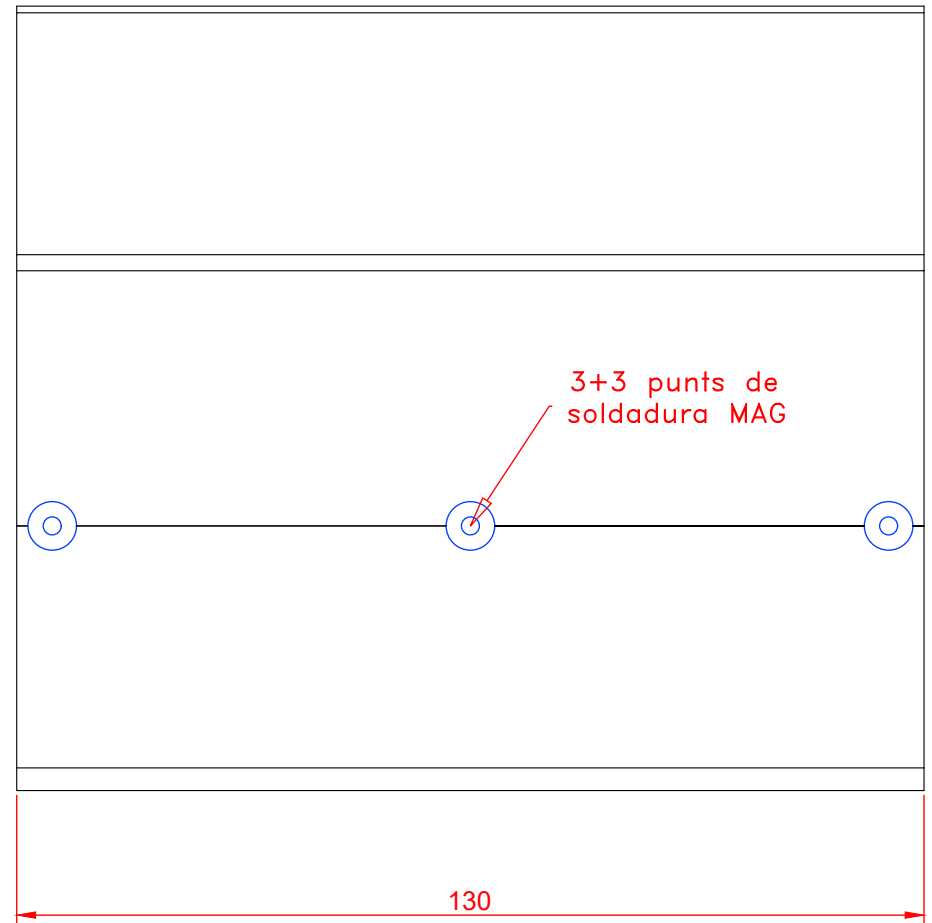
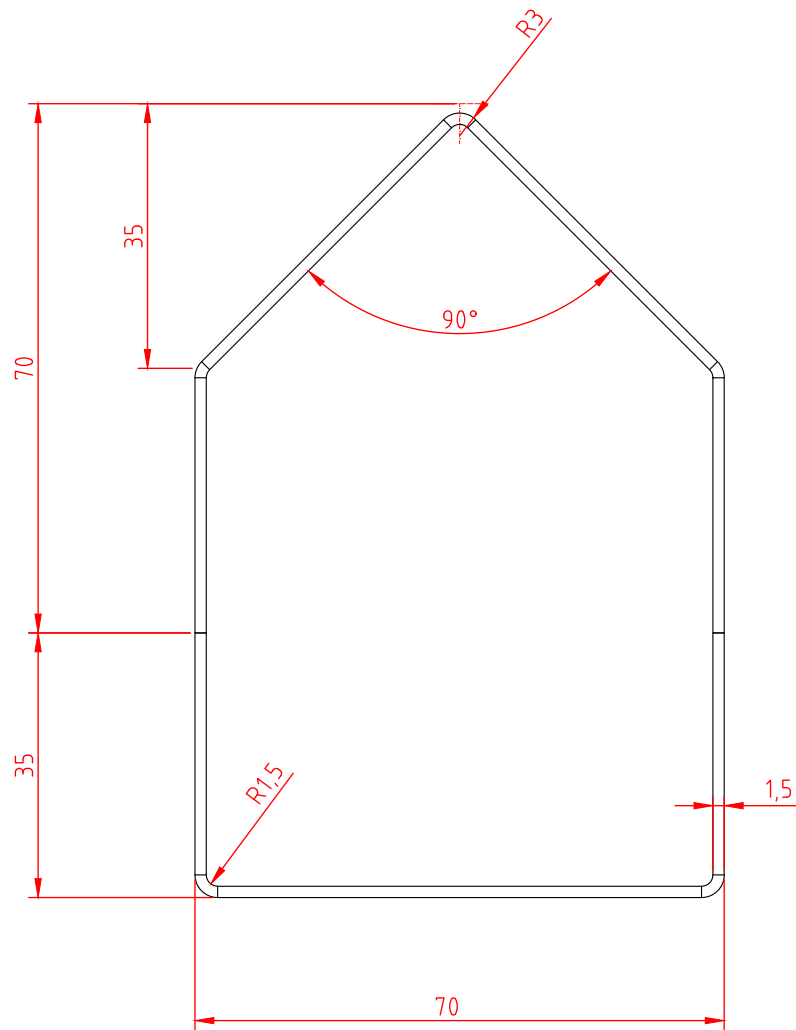


|   |                         |                                   |  |         |
|---|-------------------------|-----------------------------------|--|---------|
| Material: Xapa d'acer F1/F111 160-180HB<br>2000x1000x1,5                                      |                         | DIBUIXAT: Antoni Nogués 9-2017    | Dimensions en brut:  | Escala= |
| Peça núm. 1 de con.   | Temps de fabricació: 9h | MODIFICAT: Antoni Ferreres 9-2019 |  Departament de fabricació mecànica |         |
| Curs 1DFM M7 uf2 Nucli activitat: conformat (aprenentatges: tallat, traçat, llimat, plegat..) |                         |                                   |  |         |



|   |                         |                                   |                                       |             |
|---|-------------------------|-----------------------------------|---------------------------------------|-------------|
| Material: Xapa d'acer F1/F111 160-180HB<br>2000x1000x1,5                                  |                         | DIBUIXAT: Antoni Nogués 9-2017    | Dimensions en brut:                   | Escala= 1:1 |
| Peça núm. 1 de con.   | Temps de fabricació: 9h | MODIFICAT: Antoni Ferreres 9-2019 | Departament de<br>fabricació mecànica |             |
| Curs 1DFM M7 uf2 Nucli activitat: conformat (aprenent.: tallat, traçat, plegat, soldat..) |                         |                                   |                                       |             |