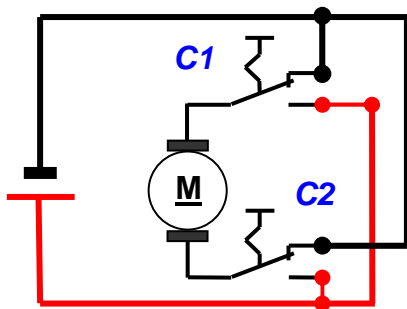


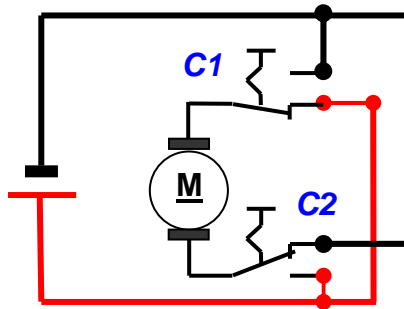
10.- Circuits per a la inversió de gir en motors de CC. *b) Circuit inversor amb 2 commutadors*

| | Materials o Aparells utilitzats | Simbologia | Mesures de Seguretat, Observacions, Instruccions, Abans d'iniciar el muntatge del circuit elèctric cal : |
|---|-----------------------------------|------------|---|
| 1 | Pila de 4,5 Volt | | 1. Munta el circuit de l'esquema 1 . 2. Connecta el circuit i observa'n els funcionaments. 3. Anota totes les observacions a la llista 4. |
| 2 | Motor | | |
| 3 | Cables | | |
| 4 | Commutadors <i>C1</i> , <i>C2</i> | | |

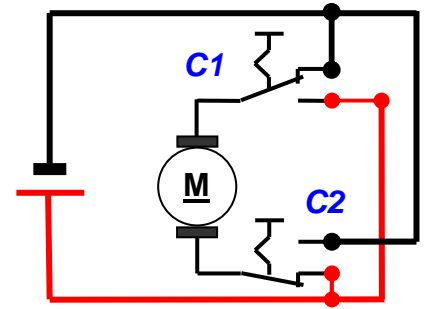
Esquema **1** del circuit elèctric



Esquema **2** del circuit elèctric



Esquema **3** del circuit elèctric



Un cop muntat el circuit elèctric corresponent a l'esquema anterior, hem observat que :

1. .
2. .
3. .
4. .
5. .

Alumnat : data verific. : Nota : _____