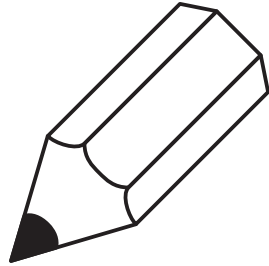
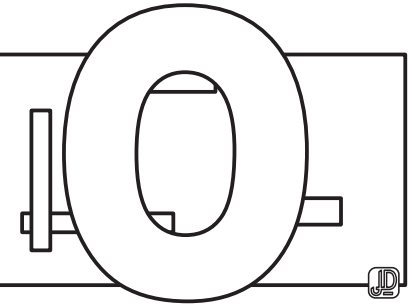


Nom:

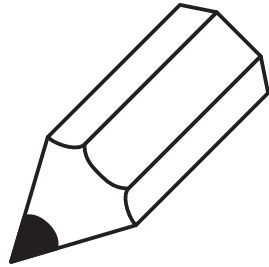
Data:



FITXA DE LA



Nom: Data:



FITXA DE LA

