

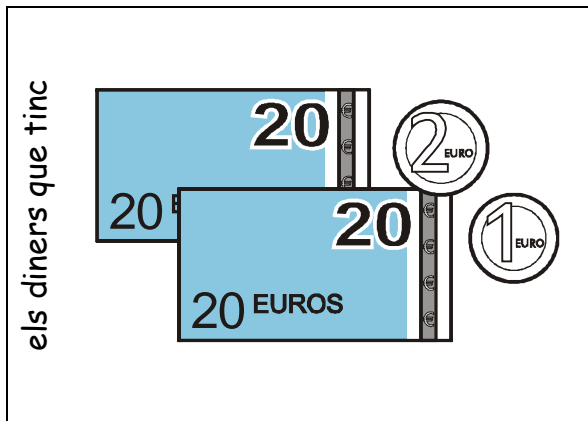
Nom i cognom: .....

Data: .....



# Problèmes???

z2 C - 99  
FITXA 20



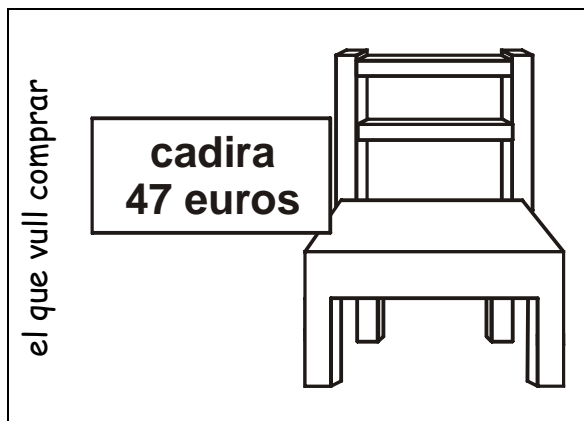
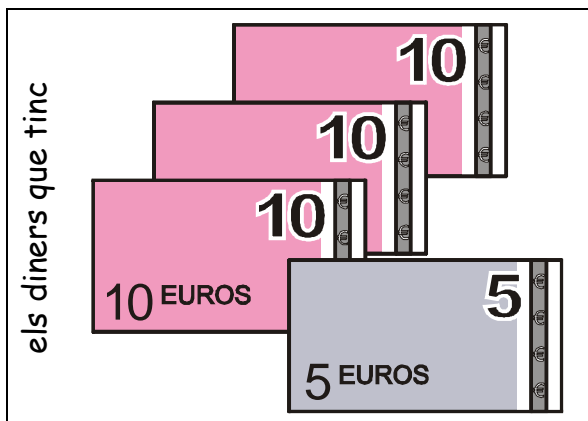
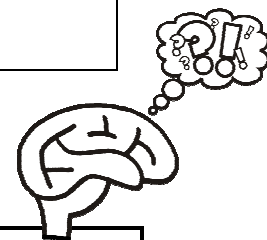
a) Escriu al mig el signe: < > =

Total diners que tinc

Preu del que vull comprar

b) Puc comprar-ho? encercla la resposta

Sí	No
----	----



a) Escriu al mig el signe: < > =

Total diners que tinc

Preu del que vull comprar

b) Puc comprar-ho? encercla la resposta

Sí	No
----	----