

La prova consta de dues parts de dos exercicis cadascuna. La primera part és comuna i la segona consta de dues opcions, A o B, entre les quals cal triar-ne una.

Primera part

Exercici 1 [2,5 punts]

[Per a cada qüestió només es pot triar una resposta. Resposta ben contestada: 0,5 punts; resposta mal contestada: -0,16 punts; resposta no contestada: 0 punts.]

Qüestió 1

Un condensador de plàstic

- a) Funciona correctament tant en corrent altern com en corrent continu.
- b) Només funciona correctament en corrent continu.
- c) Només funciona correctament en corrent continu amb una determinada polaritat.
- d) Només funciona correctament en corrent altern.

Qüestió 2

En un circuit de corrent altern, la potència reactiva d'una resistència

- a) Sempre és positiva o nul·la.
- b) Sempre és negativa o nul·la.
- c) Pot ser positiva, negativa o nul·la.
- d) Sempre és nul·la.

Qüestió 3

Un interruptor diferencial protegeix la instal·lació on s'instal·la de:

- a) Curtcircuits.
- b) Sobrecàrregues.
- c) Fuites de corrent.
- d) No té funcions de protecció.



Qüestió 4

Un díode pel qual circula una intensitat de $I = 1,6 \text{ A}$ té una caiguda de tensió de $U = 0,8 \text{ V}$. La potència que dissipa és:

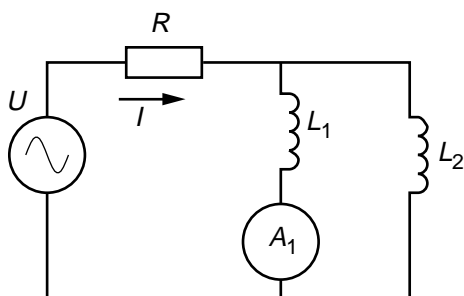
- a) Nul·la, ja que un díode no és un component actiu.
- b) $1,28 \text{ W}$
- c) 2 W
- d) $0,5 \text{ W}$

Qüestió 5

Quin nombre de línies de selecció té un multiplexor de 16 entrades i una sortida?

- a) 2
- b) 3
- c) 4
- d) 5

Exercici 2 [2,5 punts]



$f = 50 \text{ Hz}$	$U = 100 \text{ V}$
$R = 10 \Omega$	$A_1 = 2 \text{ A}$

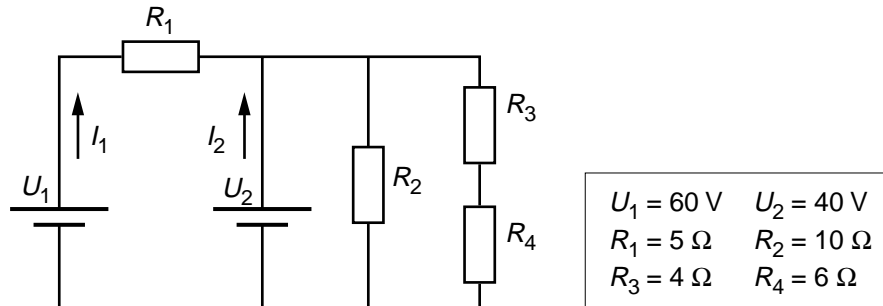
El circuit de la figura consumeix una potència $P = 250 \text{ W}$. Determineu:

- a) El corrent I subministrat per la font de tensió. [0,5 punts]
- b) El diagrama vectorial de tensions del circuit i la tensió en les inductàncies. [1,5 punts]
- c) El valor de L_1 . [0,5 punts]

Segona part

OPCIÓ A

Exercici 3 [2,5 punts]



Per al circuit de la figura, determineu:

- La resistència equivalent del conjunt format per R_2 , R_3 i R_4 . [0,5 punts]
- Els corrents I_1 i I_2 subministrats per les fonts de tensió. [1,5 punts]
- La potència total subministrada per les dues fonts. [0,5 punts]

Exercici 4 [2,5 punts]

Un motor de corrent continu d'excitació independent constant arrossega una càrrega de parell constant. La tensió interna del motor (fem) és $E_0 = 250 \text{ V}$ per a una velocitat de gir $n_0 = 1500 \text{ min}^{-1}$. La caiguda de tensió i la resistència de les escobretes es poden considerar negligibles, així com les pèrdues mecàniques. La resistència del debanat és $R_i = 1,2 \Omega$. Determineu:

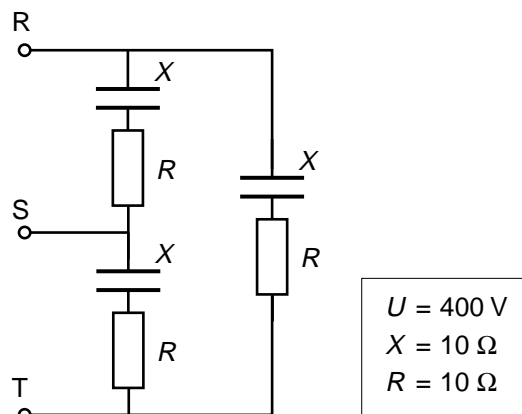
- La constant de proporcionalitat entre la força electromotriu i la velocitat. [0,5 punts]

Si el motor treballa connectat a una xarxa de 200 V i absorbint un corrent de 10 A , determineu:

- La velocitat a la qual gira. [1 punt]
- El rendiment del motor. [1 punt]

OPCIÓ B

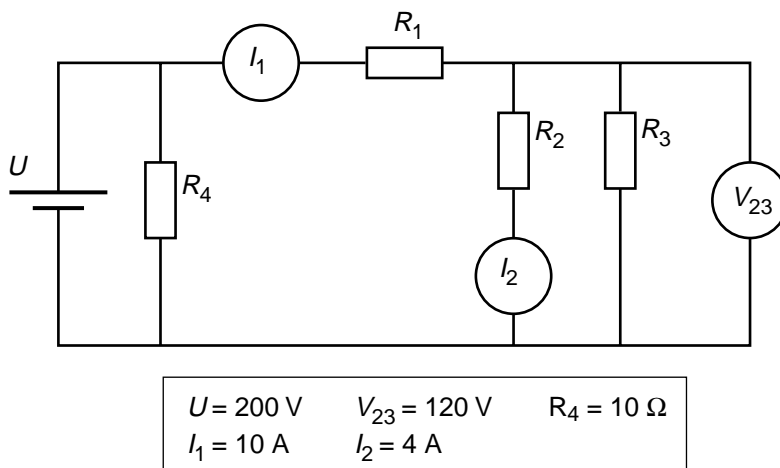
Exercici 3 [2,5 punts]



El consum trifàsic de la figura s'alimenta amb una xarxa de tensió (composta o de línia) $U = 400 \text{ V}$. Determineu:

- a) Els corrents de branca i de línia. [1,5 punts]
- b) El factor de potència. [0,5 punts]
- c) Les potències activa i aparent del consum. [0,5 punts]

Exercici 4 [2,5 punts]



Per al circuit de la figura, determineu:

- a) El valor de la resistència R_2 . [0,5 punts]
- b) El valor de la resistència R_3 . [0,5 punts]
- c) El valor de la resistència R_1 . [0,5 punts]
- d) El corrent subministrat per la font de tensió. [0,5 punts]
- e) La potència subministrada per la font de tensió. [0,5 punts]