

La prova consta de dues parts de dos exercicis cadascuna. La primera part és comuna i la segona consta de dues opcions, A o B, entre les quals cal triar-ne una.

Primera part

Exercici 1 [2,5 punts]

[Per a cada qüestió només es pot triar una resposta. Resposta ben contestada: 0,5 punts; resposta mal contestada: -0,16 punts; resposta no contestada: 0 punts.]

Qüestió 1

La resistència equivalent de dues resistències, de 100 Ω amb una tolerància de fabricació del 10%, connectades en sèrie, està compresa entre els valors:

- a) 45 Ω i 55 Ω
- b) 95 Ω i 105 Ω
- c) 180 Ω i 220 Ω
- d) 190 Ω i 210 Ω

Qüestió 2

La tensió en borns d'una inductància de 10 mH que té una taxa de variació de corrent de 10 A/ms és:

- a) 1 V
- b) 10 V
- c) 100 V
- d) 1000 V

Qüestió 3

Si en una instal·lació domèstica s'ha disparat l'interruptor magnetotèrmic i no ho ha fet el diferencial, es pot afirmar que:

- a) Hi ha hagut una pèrdua d'aïllament i, com a conseqüència, una fuga de corrent.
- b) Hi ha hagut un curtcircuit o una sobrecàrrega.
- c) Hi ha hagut una disminució de freqüència.
- d) Hi ha hagut un increment de freqüència.



Qüestió 4

La següent taula de veritat d'una porta de tres entrades i una sortida correspon a una porta

- a) NAND
- b) NOR
- c) AND
- d) OR

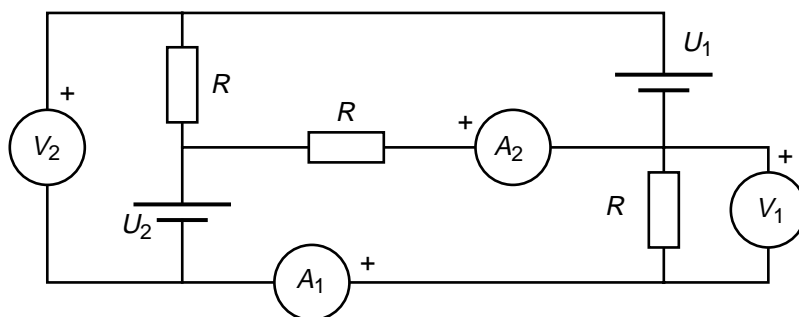
e_1	e_2	e_3	s
0	0	0	1
1	0	0	0
0	1	0	0
1	1	0	0
0	0	1	0
1	0	1	0
0	1	1	0
1	1	1	0

Qüestió 5

El RBT (Reglament de Baixa Tensió) prescriu unes caigudes de tensió màximes del 3% en instal·lacions d'enllumenat amb làmpades de descàrrega. En una comprovació d'una instal·lació trifàsica d'aquest tipus es mesuren les tensions simples al principi i al final de la instal·lació. S'obté un valor de 226 V al principi i de 214 V al final. En relació amb aquesta prescripció del RBT, quina de les següents afirmacions és certa?

- a) La instal·lació la compleix.
- b) La instal·lació no la compleix.
- c) Caldria conèixer les seccions dels conductors per saber si la compleix.
- d) Caldria conèixer els corrents per saber si la compleix.

Exercici 2 [2,5 punts]



$V_1 = 70 \text{ V}$	$V_2 = 100 \text{ V}$
$U_2 = 120 \text{ V}$	
$R = 10 \Omega$	

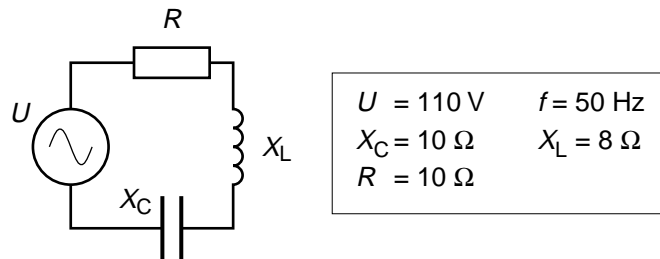
Per al circuit de la figura, determineu:

- a) La mesura de l'amperímetre A_1 . [0,5 punts]
- b) La tensió U_1 . [0,5 punts]
- c) La mesura de l'amperímetre A_2 . [1,5 punts]

Segona part

OPCIÓ A

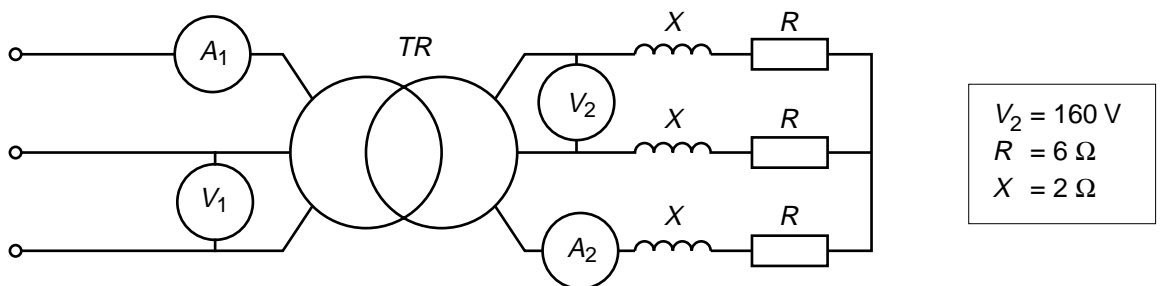
Exercici 3 [2,5 punts]



Del circuit de la figura, determineu:

- La impedància equivalent. [0,5 punts]
- El corrent. [0,5 punts]
- Les potències activa i reactiva consumides. [0,5 punts]
- La freqüència a la qual la impedància és mínima. [1 punt]

Exercici 4 [2,5 punts]



El transformador de la figura té una relació de transformació trifàsica $r_{\text{tt}} = 2$ i es pot considerar ideal. El costat de les impedàncies és el de menys tensió. Determineu:

- La lectura de l'amperímetre A_2 . [1 punt]
- La lectura del voltímetre V_1 . [0,5 punts]
- La lectura de l'amperímetre A_1 . [0,5 punts]
- Les potències activa i reactiva subministrades pel transformador. [0,5 punts]

OPCIÓ B

Exercici 3 [2,5 punts]

Una lluminària té tres bombetes halògenes de característiques nominals

$$U_N = 220 \text{ V} \quad P_N = 100 \text{ W}$$

La lluminària es connecta a una xarxa de 220 V. El valor inicial (en fred) de la resistència és del 50% de la que té quan està en condicions nominals (en calent). Determineu:

- a) El valor de la resistència de cada bombeta en calent i en fred. [0,5 punts]
- b) El corrent i la potència de la lluminària en el moment d'encendre's. [1 punt]
- c) El corrent i la potència de la lluminària en condicions nominals. [1 punt]

Exercici 4 [2,5 punts]

La placa de característiques d'un motor trifàsic d'inducció és la següent:

$$U_N = 400 \text{ V} \quad P_N = 50 \text{ kW} \quad I_N = 100 \text{ A} \quad f_N = 50 \text{ Hz} \quad \cos \varphi_N = 0,82 \quad n_N = 970 \text{ min}^{-1}$$

Nota: Recordeu que la potència nominal és la potència útil a l'eix.

Si el motor treballa en condicions nominals i les pèrdues mecàniques són negligibles, determineu:

- a) El nombre de parells de pols. [0,5 punts]
- b) El parell desenvolupat. [0,5 punts]
- c) El rendiment. [1 punt]
- d) La potència reactiva absorbida. [0,5 punts]

La prova consta de dues parts de dos exercicis cadascuna. La primera part és comuna i la segona consta de dues opcions, A o B, entre les quals cal triar-ne una.

Primera part

Exercici 1 [2,5 punts]

[Per a cada qüestió només es pot triar una resposta. Resposta ben contestada: 0,5 punts; resposta mal contestada: -0,16 punts; resposta no contestada: 0 punts.]

Qüestió 1

Una resistència d'un material de coeficient tèrmic $0,002 \text{ K}^{-1}$ té un valor de 10Ω a la temperatura de $20 \text{ }^\circ\text{C}$. Quin serà el seu valor si treballa a $120 \text{ }^\circ\text{C}$?

- a) 8Ω
- b) 10Ω
- c) 12Ω
- d) 14Ω

Qüestió 2

Dos condensadors de $10 \mu\text{F}$ es connecten en paral·lel. Si la seva tolerància de fabricació és del $\pm 10\%$, entre quins valors es trobarà la seva capacitat equivalent?

- a) $19 \mu\text{F}$ i $21 \mu\text{F}$
- b) $18 \mu\text{F}$ i $20 \mu\text{F}$
- c) $20 \mu\text{F}$ i $22 \mu\text{F}$
- d) $18 \mu\text{F}$ i $22 \mu\text{F}$

Qüestió 3

Un circuit magnètic té un flux de $100 \mu\text{Wb}$. En una secció perpendicular al camp i de superfície 200 mm^2 , la densitat de camp o inducció mitjana val:

- a) $0,5 \text{ T}$
- b) 2 T
- c) 1 T
- d) $0,2 \text{ T}$



Qüestió 4

Un díode condueix un corrent continu de 10 A. Si la seva caiguda de tensió és de 0,8 V, la potència que dissipa és:

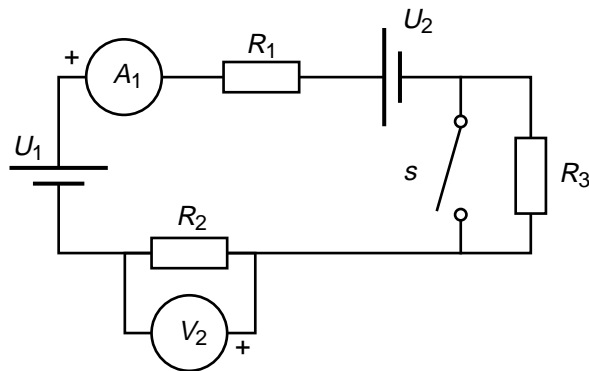
- a) 0 W
- b) 4 W
- c) 8 W
- d) 10 W

Qüestió 5

La velocitat nominal d'un motor d'inducció trifàsic és 728 min^{-1} . El nombre de parells de pols p del motor és:

- a) $p = 1$
- b) $p = 2$
- c) $p = 3$
- d) $p = 4$

Exercici 2 [2,5 punts]



$U_1 = 50 \text{ V}$	$U_2 = 10 \text{ V}$
$R_1 = 2 \Omega$	$R_2 = 2 \Omega$
$R_3 = 36 \Omega$	

Per al circuit de la figura, determineu:

Amb l'interruptor s obert,

- a) La mesura de l'amperímetre A_1 . [0,5 punts]
- b) La mesura del voltímetre V_2 . [0,5 punts]

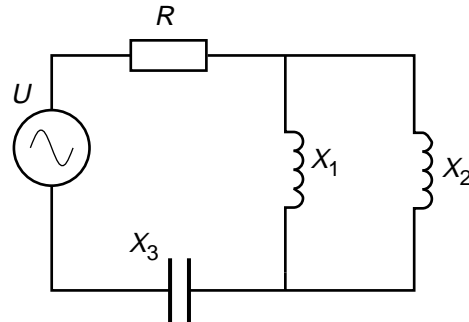
Amb l'interruptor s tancat,

- c) La mesura de l'amperímetre A_1 . [0,5 punts]
- d) La mesura del voltímetre V_2 . [0,5 punts]
- e) La potència subministrada per cada font. [0,5 punts]

Segona part

OPCIÓ A

Exercici 3 [2,5 punts]



$U = 230 \text{ V}$	$X_1 = 30 \Omega$
$X_2 = 60 \Omega$	$X_3 = 40 \Omega$
$R = 20 \Omega$	

Del circuit de la figura, determineu:

- La impedància equivalent. [1 punt]
- El corrent subministrat per la font. [0,5 punts]
- Les potències activa i reactiva. [0,5 punts]
- La potència aparent i el factor de potència. [0,5 punts]

Exercici 4 [2,5 punts]

Una plataforma elevadora d'un camió està accionada per un motor de corrent continu, d'excitació independent, alimentat des de la bateria de tensió $U_b = 24 \text{ V}$. La resistència de l'induït és $R_i = 0,2 \Omega$. La caiguda de tensió de les escobretes es pot considerar constant de valor $U_e = 2 \text{ V}$. Quan el motor està pujant, la càrrega màxima gira a una velocitat $n = 2000 \text{ min}^{-1}$ i absorbeix un corrent $I = 20 \text{ A}$. En aquestes condicions, determineu:

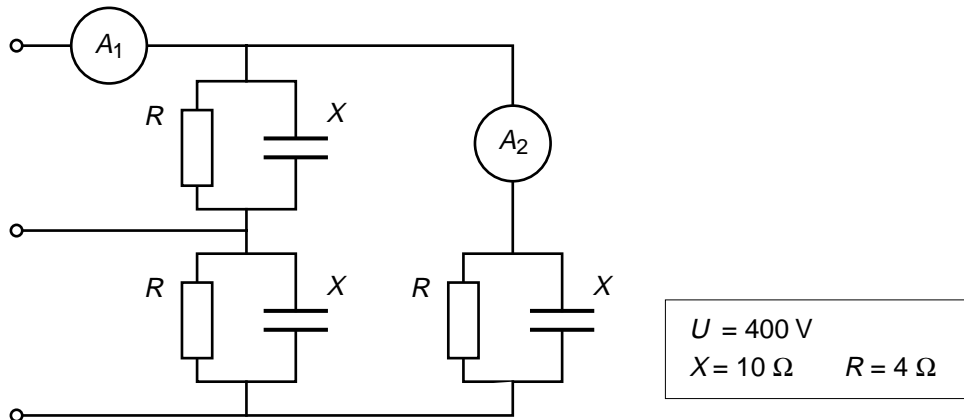
- La força electromotriu. [0,5 punts]
- La potència mecànica i el parell desenvolupats pel motor. [0,5 punts]
- El rendiment del motor si les pèrdues mecàniques són negligibles. [0,5 punts]

Si per una variació de càrrega el motor passa a fer la meitat del parell, determineu:

- La nova velocitat del motor. [1 punt]

OPCIÓ B

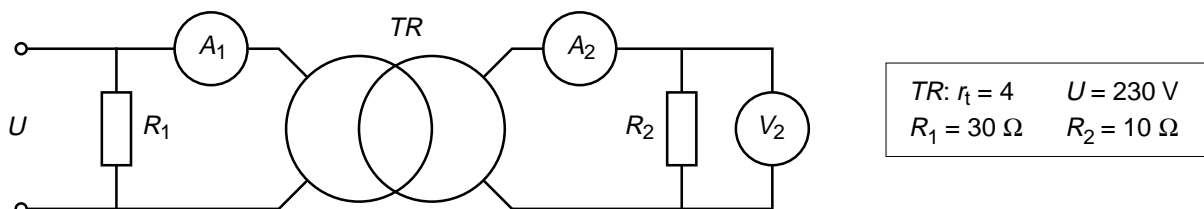
Exercici 3 [2,5 punts]



El circuit trifàsic de la figura s'alimenta a una tensió de línia U . Determineu:

- La mesura de l'amperímetre A_2 . [1 punts]
- La mesura de l'amperímetre A_1 . [0,5 punts]
- El factor de potència del conjunt. [0,5 punts]
- Les potències activa, reactiva i aparent del conjunt. [0,5 punts]

Exercici 4 [2,5 punts]



En el circuit de la figura, perquè la tensió de la resistència R_2 sigui menor que la de l'alimentació s'utilitza un transformador TR de relació de transformació r_t . El transformador es pot considerar ideal. Determineu:

- La mesura del voltímetre V_2 . [0,5 punts]
- La mesura de l'amperímetre A_2 . [0,5 punts]
- La mesura de l'amperímetre A_1 . [0,5 punts]
- La potència transmesa pel transformador. [0,5 punts]
- La potència total consumida. [0,5 punts]