

La prova consta de dues parts de dos exercicis cadascuna. La primera part és comuna i la segona consta de dues opcions, A y B, entre les quals cal triar-ne una.

Primera part

Exercici 1 [2,5 punts]

[Per a cada qüestió només es pot triar una resposta. Resposta ben contestada: 0,5 punts; resposta mal contestada: -0,16 punts; resposta no contestada: 0 punts.]

Qüestió 1

Un transformador trifàsic té 200 espires a cada columna del primari i 400 a cada columna del secundari. Si les seves connexions són triangle en el primari i estrella en el secundari, la relació de transformació (trifàsica) del transformador és:

- a) 2
- b) $\sqrt{3}$
- c) $2\sqrt{3}$
- d) 6

Qüestió 2

Dos condensadors de 10 μF i 20 μF amb una tolerància de fabricació del 10%, quan es connecten en paral·lel tenen una capacitat equivalent compresa entre:

- a) 10 μF i 20 μF
- b) 20 μF i 30 μF
- c) 9 μF i 22 μF
- d) 27 μF i 33 μF

Qüestió 3

Si el corrent per una inductància de 10 mH creix a una taxa constant de 1000 A/s, la tensió de la inductància val:

- a) 1 V
- b) 10 V
- c) 100 V
- d) 1000 V



Qüestió 4

Una impedància està formada per una resistència en sèrie amb una inductància. La impedància es connecta a una font de tensió constant i freqüència variable. A mesura que la freqüència augmenta, el corrent

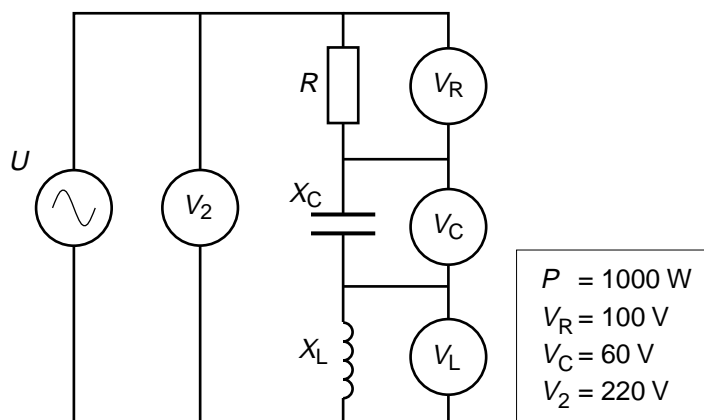
- a) augmenta.
- b) disminueix.
- c) és constant.
- d) és constant i nul.

Qüestió 5

Un circuit de corrent altern té un factor de potència de 0,8 inductiu. Es vol connectar una impedància en paral·lel per tal de millorar el factor de potència sense incrementar el consum de potència activa. Com ha de ser aquesta impedància?

- a) Inductiva pura.
- b) Resistiva pura.
- c) Capacitiva pura.
- d) Resistiva i inductiva.

Exercici 2 [2,5 punts]



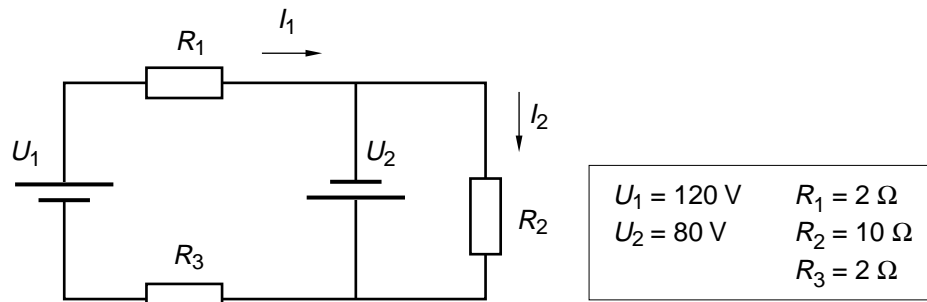
El circuit de la figura consumeix una potència activa $P = 1000 \text{ W}$. Determineu:

- a) El valor de la resistència R . [1 punt]
- b) El corrent I . [0,5 punts]
- c) La mesura de V_L . [0,5 punts]
- c) Els valors X_L i X_C . [0,5 punts]

Segona part

OPCIÓ A

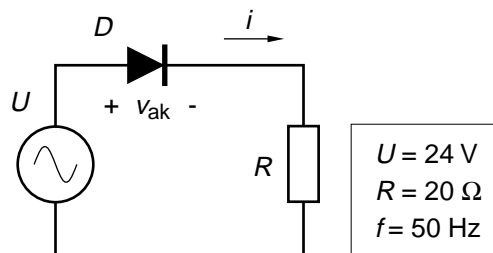
Exercici 3 [2,5 punts]



Per al circuit de la figura, i fent atenció als sentits dels corrents indicats, determineu:

- El corrent I_2 . [0,5 punts]
- El corrent I_1 . [1,5 punts]
- Les potències P_1 i P_2 generades per les fonts de tensió 1 i 2, respectivament. [0,5 punts]

Exercici 4 [2,5 punts]

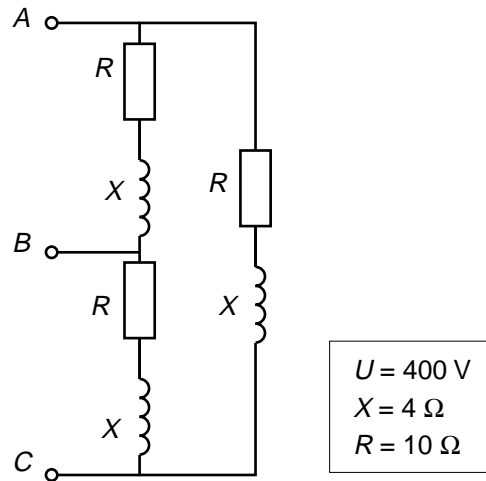


En el circuit rectificador de la figura es pot suposar que el diode és ideal.

- Dibuixeu, indicant-ne les escales, la forma d'ona del corrent i . [1 punt]
- Determineu el valor mitjà de la potència P dissipada a la resistència R . [1 punt]
- Dibuixeu la caiguda de tensió del diode v_{ak} . [0,5 punts]

OPCIÓ B

Exercici 3 [2,5 punts]



El circuit de la figura està connectat a una xarxa de tensió (composta) $U = 400 \text{ V}$.
Determineu:

- El corrent I_f per les impedàncies. [1 punt]
- El corrent de línia I_L . [0,5 punts]
- La potència aparent S . [0,5 punts]
- La potència activa P . [0,5 punts]

Exercici 4 [2,5 punts]

Un aparell portàtil està alimentat amb dues bateries iguals connectades en paral·lel. Les bateries tenen una tensió interna $E = 12 \text{ V}$ i una resistència interna $R_i = 0,5 \Omega$. El consum de l'aparell és equivalent al d'una resistència de valor $R = 10 \Omega$.

- Dibuixeu l'esquema equivalent del circuit elèctric de l'aparell. [1 punt]
- Determineu el corrent I per la resistència R . [1 punt]
- Determineu la potència P consumida per la resistència R . [0,5 punts]