

La prova consta de dues parts de dos exercicis cadascuna. La primera part és comuna i la segona consta de dues opcions, A o B, entre les quals cal triar-ne una.

Primera part

Exercici 1 [2,5 punts]

[Per a cada qüestió només es pot triar una resposta. Resposta correcta: 0,5 punts; resposta incorrecta: -0,16 punts; qüestió no contestada: 0 punts]

Qüestió 1

Un transformador trifàsic té els debanats de primari i de secundari amb el mateix nombre d'espines. Si el primari es connecta en estrella i el secundari en triangle, la relació de tensions primari/secundari és:

- a) $1/\sqrt{3}$
- b) 1
- c) $\sqrt{3}$
- d) 2

Qüestió 2

La funció de la taula de veritat adjunta, d'entrades e_i i sortida s és:

- a) NAND
- b) NOR
- c) AND
- d) OR

e_1	e_2	e_3	s
0	0	0	0
1	0	0	0
0	1	0	0
1	1	0	0
0	0	1	0
1	0	1	0
0	1	1	0
1	1	1	1

Qüestió 3

Una màquina síncrona de 4 parells de pols connectada a una xarxa de 50 Hz gira a una velocitat de:

- a) 750 min^{-1}
- b) 1000 min^{-1}
- c) 1500 min^{-1}
- d) 3000 min^{-1}



Qüestió 4

Un motor d'inducció té la placa de característiques adjunta. El parell nominal és:

$P = 2,2 \text{ kW}$	$U = 400 \text{ V}$	$I = 4,2 \text{ A}$	$n = 1449 \text{ min}^{-1}$
$\cos\varphi = 0,85$		$f = 50 \text{ Hz}$	

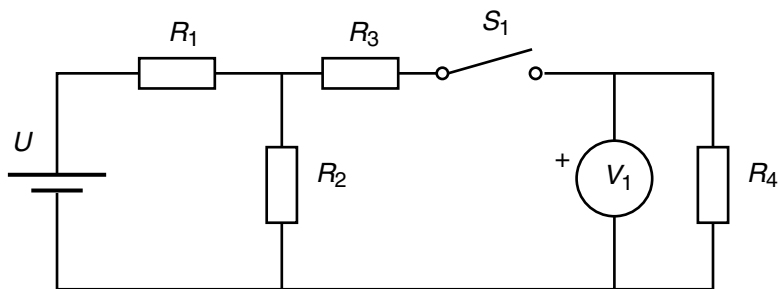
- a) 1,52 Nm
- b) 9,54 Nm
- c) 14,5 Nm
- d) 29,4 Nm

Qüestió 5

La relació entre les potències dissipades per una resistència quan es connecta directament a una xarxa de corrent altern (P_{ca}) o a la mateixa xarxa a través d'un rectificador de mitja ona (P_{cc}) ideal és

- a) $\frac{P_{ca}}{P_{cc}} = \frac{1}{2}$
- b) $\frac{P_{ca}}{P_{cc}} = 1$
- c) $\frac{P_{ca}}{P_{cc}} = \sqrt{2}$
- d) $\frac{P_{ca}}{P_{cc}} = 2$

Exercici 2 [2,5 punts]



Per al circuit de la figura, determineu:

Amb l'interruptor obert:

- a) el corrent I de la font de tensió [0,5 punts]

Amb l'interruptor tancat:

- b) el corrent I de la font de tensió [1 punt]
- c) la mesura de V_1 [1 punt]

Segona part

OPCIÓ A

Exercici 3 [2,5 punts]

Un motor de corrent continu d'imants permanents té la següent placa de característiques:

$P = 540 \text{ W}$	$U = 24 \text{ V}$	$I = 25 \text{ A}$	$n = 1000 \text{ min}^{-1}$
---------------------	--------------------	--------------------	-----------------------------

Les pèrdues mecàniques i a les escobretes es consideren negligibles.

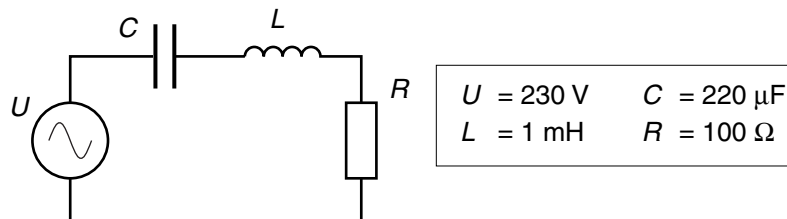
Si el motor treballa en condicions nominals, determineu:

- a) el rendiment η [0,5 punts]
- b) el valor de la resistència R de l'induït [1 punt]

Amb el motor alimentat a tensió nominal, si treballa al 50% del parell nominal, determineu:

- c) la nova velocitat ω de gir [1 punt]

Exercici 4 [2,5 punts]

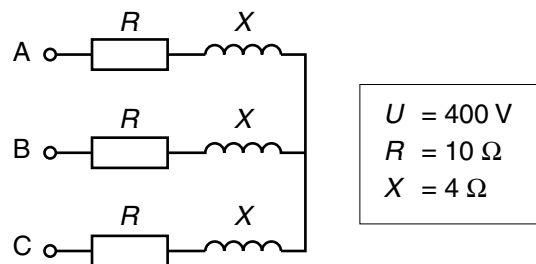


Per al circuit de la figura, determineu:

- a) a quina freqüència f el factor de potència del conjunt és unitari [1 punt]
- b) la potència activa P a aquesta freqüència [0,5 punts]
- c) la potència reactiva Q a una freqüència de 50 Hz [1 punt]

OPCIÓ B

Exercici 3 [2,5 punts]



En el circuit de la figura, alimentat amb una tensió composta U , determineu:

- a) els corrents I de línia [1 punt]
- b) la potència activa P [0,5 punts]
- c) la potència reactiva Q [0,5 punts]
- d) el factor de potència [0,5 punts]

Exercici 4 [2,5 punts]

Una estufa monofàsica de potència nominal $P = 2,3 \text{ kW}$ a $U = 230 \text{ V}$ s'alimenta mitjançant un cable bipolar de longitud $L = 60 \text{ m}$ i material de resistivitat $\rho = 0,01786 \mu\Omega \cdot \text{m}$, determineu:

- a) el corrent nominal I de l'estufa [0,5 punts]
- b) la secció S de conductor mínima necessària per tal que la caiguda de tensió no superi el 5% [1,5 punts]
- c) la secció del conductor que s'ha d'instal·lar, entre les següents seccions normalitzades: 1,5, 2,5, 4, 6, 10, 16, 25, 35, 50 mm^2 [0,5 punts]

La prova consta de dues parts de dos exercicis cadascuna. La primera part és comuna i la segona consta de dues opcions, A o B, entre les quals cal triar-ne una.

Primera part

Exercici 1 [2,5 punts]

[Per a cada qüestió només es pot triar una resposta. Resposta correcta: 0,5 punts; resposta incorrecta: -0,16 punts; qüestió no contestada: 0 punts]

Qüestió 1

Un transformador monofàsic, que es pot considerar ideal, té els debanats de 600 i 60 espires respectivament. Si el debanat de 60 espires es connecta a una font de tensió de 220 V, la tensió a l'altre debanat serà:

- a) 60 V
- b) 220 V
- c) 2200 V
- d) 6000 V

Qüestió 2

La funció de la taula de veritat adjunta, d'entrades e_i i sortida s és

- a) NAND
- b) NOR
- c) AND
- d) OR

e_1	e_2	e_3	s
0	0	0	1
1	0	0	1
0	1	0	1
1	1	0	1
0	0	1	1
1	0	1	1
0	1	1	1
1	1	1	0

Qüestió 3

En un motor de corrent continu d'imants permanents connectat a una font de tensió constant, si el parell de la càrrega augmenta al doble, el corrent:

- a) baixa a la meitat
- b) no varia
- c) augmenta al doble
- d) augmenta quatre vegades

Qüestió 4

Dues inductàncies de valor 1 mH i 0,25 mH connectades en paral·lel equivalen a una inductància de valor:

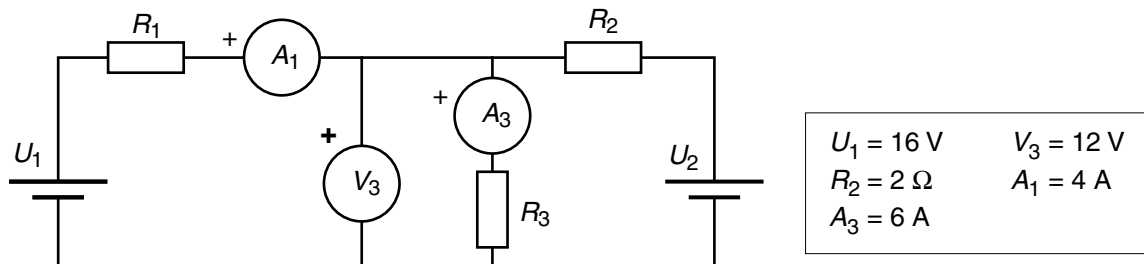
- a) 0,2 mH
- b) 0,25 mH
- c) 1 mH
- d) 1,25 mH

Qüestió 5

Una màquina síncrona de 3 parells de pols connectada a una xarxa de 50 Hz gira a una velocitat de:

- a) 750 min⁻¹
- b) 1000 min⁻¹
- c) 1500 min⁻¹
- d) 3000 min⁻¹

Exercici 2 [2,5 punts]



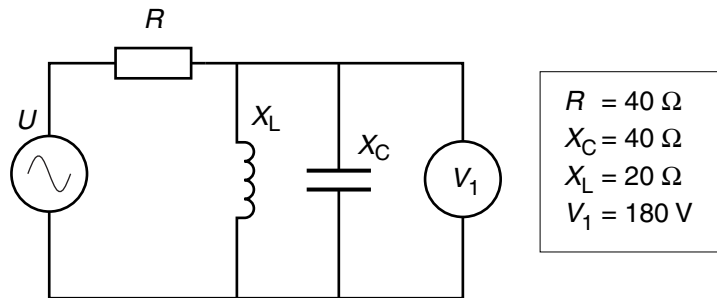
Per al circuit de la figura, determineu:

- a) el valor de R_3 [0,5 punts]
- b) el valor de U_2 [1 punt]
- c) el valor de R_1 [1 punt]

Segona part

OPCIÓ A

Exercici 3 [2,5 punts]



Del circuit de la figura, determineu:

- el corrent I_L i I_C , per X_L i X_C , respectivament [0,5 punts]
- el corrent I_R per R i el diagrama fasorial de tensions i corrents del circuit [1,5 punts]
- la tensió U [0,5 punts]

Exercici 4 [2,5 punts]

Un motor d'inducció trifàsic té la següent placa de característiques:

$P = 16 \text{ kW}$	$U = 400/230 \text{ V}$	$I = 30/52 \text{ A}$
$n = 975 \text{ min}^{-1}$	$\cos\varphi = 0,85$	$f = 50 \text{ Hz}$

Amb el motor treballant en condicions nominals, determineu:

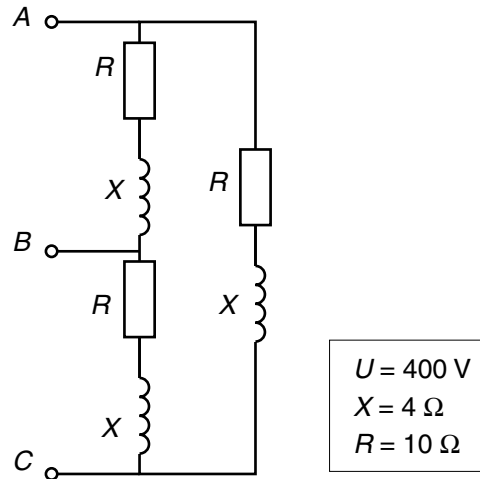
- el rendiment η [1 punt]
- el nombre n de parells de pols [0,5 punts]
- el parell Γ desenvolupat [0,5 punts]

Si es vol connectar a una xarxa de 400 V:

- amb quina connexió caldria fer-ho i quins corrents I_l de línia, i de branca I_b , si escau, circularien? [0,5 punts]

OPCIÓ B

Exercici 3 [2,5 punts]



En el circuit de la figura, alimentat amb una tensió composta U , determineu:

- els corrents de branca I_b [0,5 punts]
- els corrents de línia I_l [0,5 punts]
- la potència activa P [0,5 punts]
- la potència reactiva Q [0,5 punts]
- el factor de potència [0,5 punts]

Exercici 4 [2,5 punts]

Una línia monofàsica de distribució de l'interior d'un habitatge alimenta el forn elèctric de la cuina. El forn, format per resistències, té una potència nominal $P = 4 \text{ kW}$ a $U = 230 \text{ V}$. La longitud de la línia és de $l = 15 \text{ m}$ i està formada per dos conductors unipolars de $S = 4 \text{ mm}^2$ de secció i material de resistivitat $\rho = 0,01786 \mu\Omega \cdot \text{m}$. Determineu:

- el corrent nominal I del forn [0,5 punts]
- la caiguda de tensió percentual ΔU de la línia [1,5 punts]
- el calibre més adient per al petit interruptor automàtic que protegeix la línia, entre els següents: 6, 10, 16, 20, 25, 32, 40, 50 A [0,5 punts]