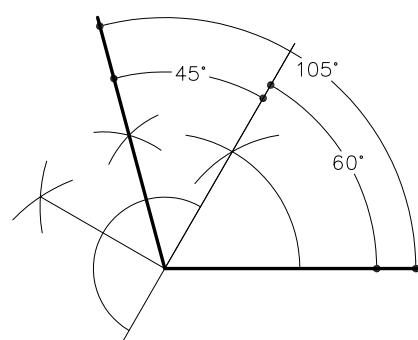
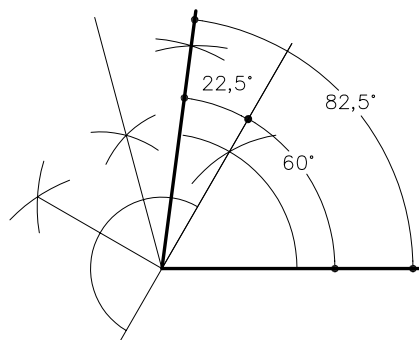
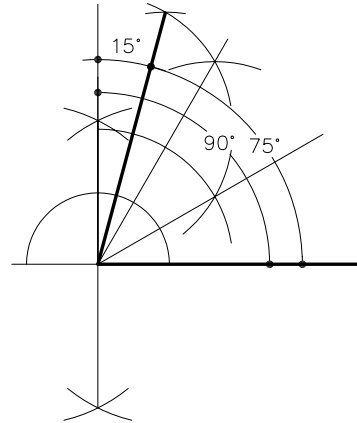
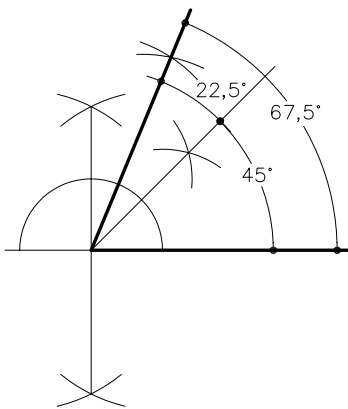
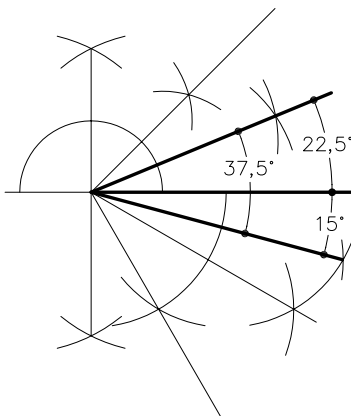
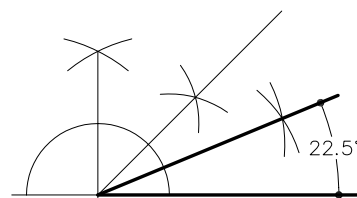
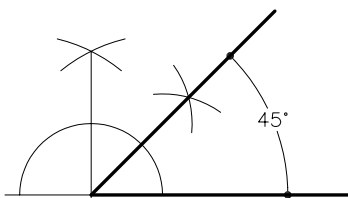
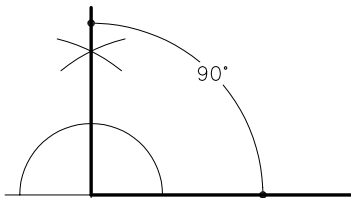
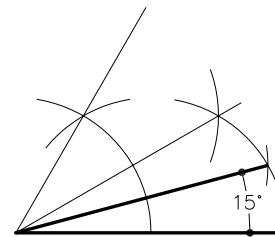
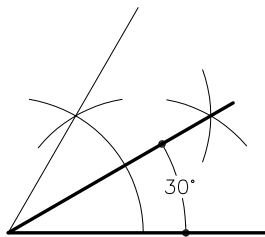
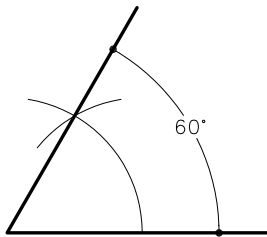


Construïu els següents angles:

- 60°, 30, 15°
- 90, 45°, 22.5°
- 37.5° (15+22.5)
- 67.5° (45+22.5)
- 75° (90-15)
- 82.5° (60+22.5)
- 105° (60+45)

Exercici d'aplicació dels traçats de mediatriu, bisectriu... per a la construcció d'angles amb els instruments de dibuix manuals.  
En DAO exercici d'utilització de les coordenades polars i relatives i d'introducció a l'acotació.



Material subjecte a una llicència CC BY-NC-SA. Es pot copiar i reutilitzar sempre que es faci sense afany de lucre i reconeixent-ne l'autora Marta Juvanteny Gorgals.

112\_angles\_ex01