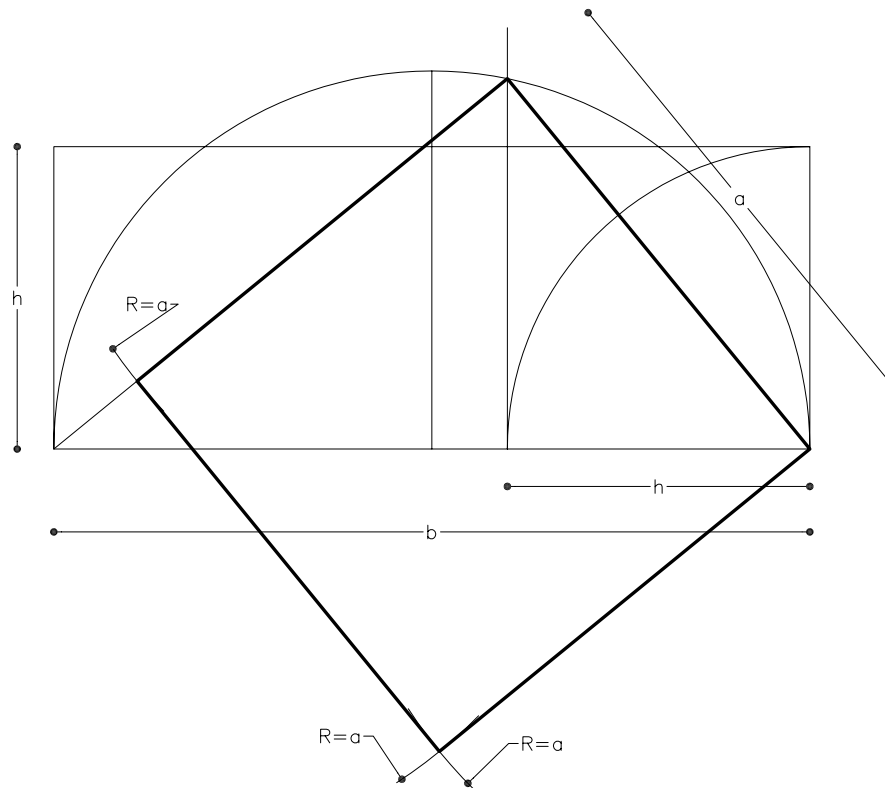


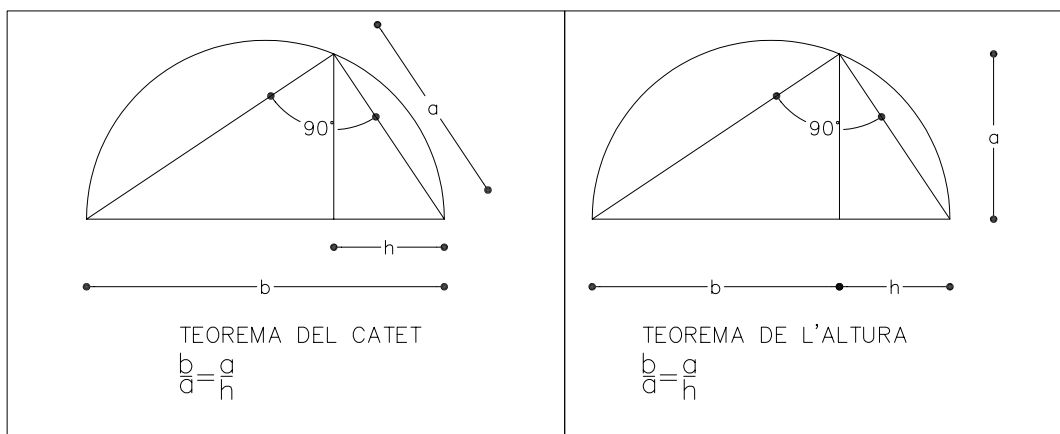
Determineu gràficament un quadrat equivalent a partir d'un rectangle de dimensions 100x40 mm.



El rectangle donat i el quadrat hauran de tenir la mateixa àrea.

A rectangle = $b \cdot h = 100 \cdot 40$; A quadrat = $a \cdot a$; $b \cdot h = a \cdot a$; $\frac{b}{a} = \frac{a}{h}$; per tant el segment a és mitjana proporcional dels segments b i h i es pot trobar a a través del teorema de l'altura o del catet dels triangles rectangles.

En aquest cas està resolt a través del teorema del catet (cadascun dels catets d'un triangle rectangle és mitjana proporcional entre la hipotenusa i la seva projecció sobre aquesta)



Material subjecte a una llicència CC by-nc-sa. Es pot copiar i reutilitzar sempre que es faci sense afany de lucre i reconeixent-ne l'autora Marta Juvanteny Gorgals.

143_equivalencia_ex02