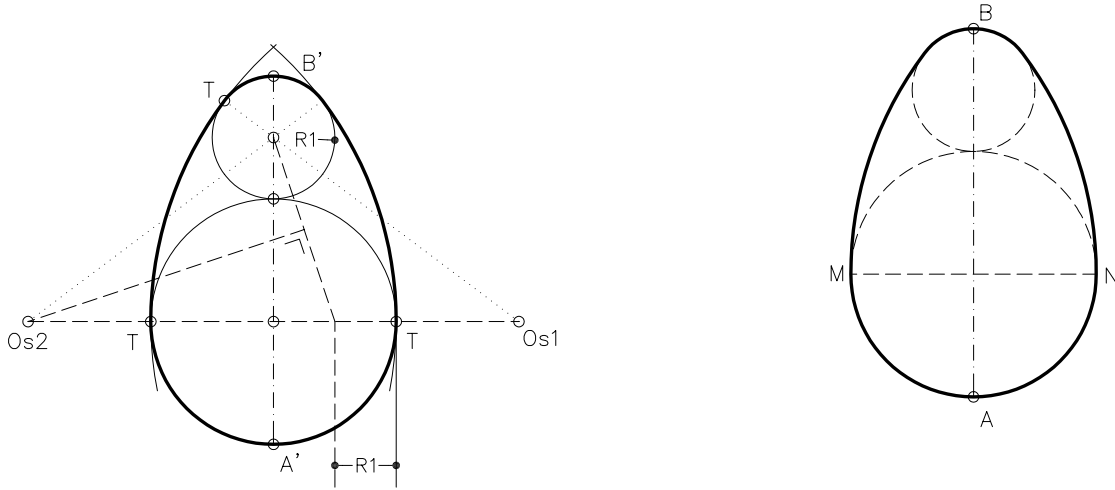
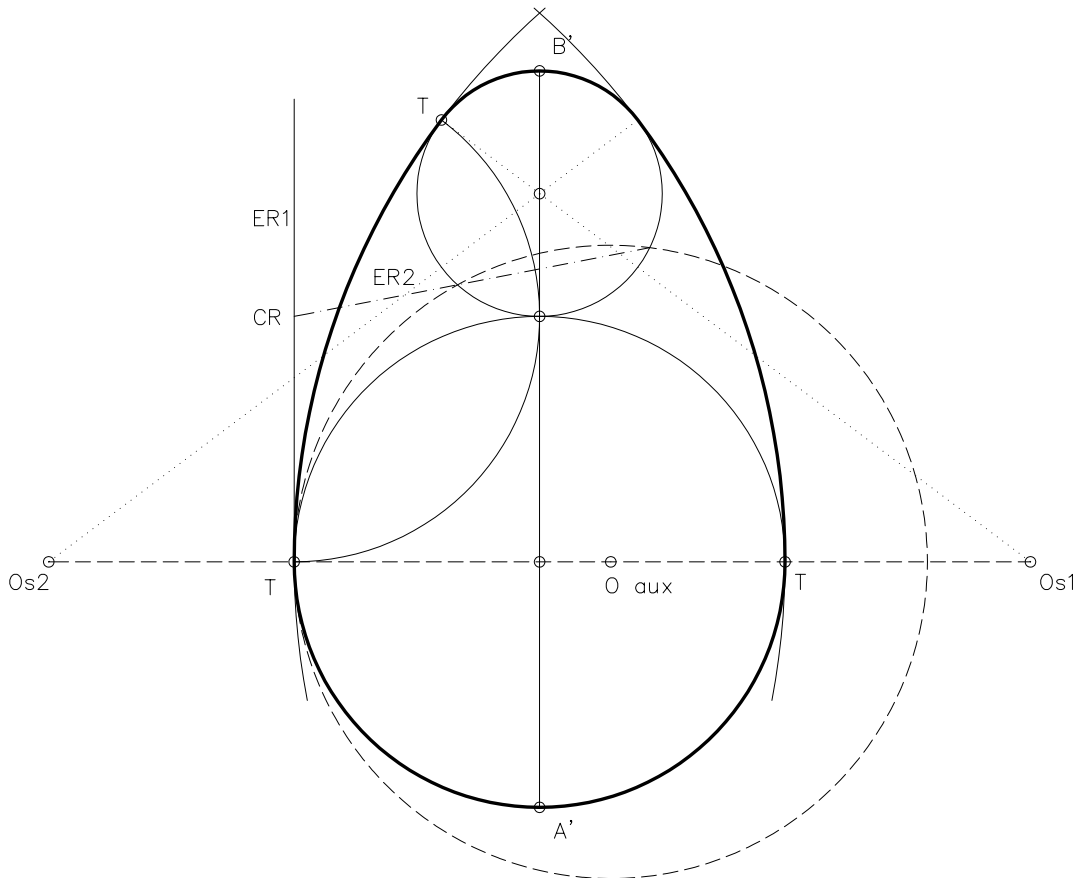


Dibuixeu la figura proposada en el croquis, composta per quatre arcs de circumferència tangents entre si, en què l'arc MAN és de 180° i els radis de les dues circumferències interiors tangents entre si estan en relació 1:2. Situeu l'eix vertical en la posició A'B' del paper i concreteu els punts de tangència de la figura (exercici similar proposat a les PAU del curs 1996–1997).



Resolució pel mètode de les dilatacions E 1:2



Material subjecte a una llicència CC by-nc-sa. Es pot copiar i reutilitzar sempre que es faci sense afany de lucre i reconeixent-ne l'autora Marta Juventeny Gorgals.

233_enllacos_ex02