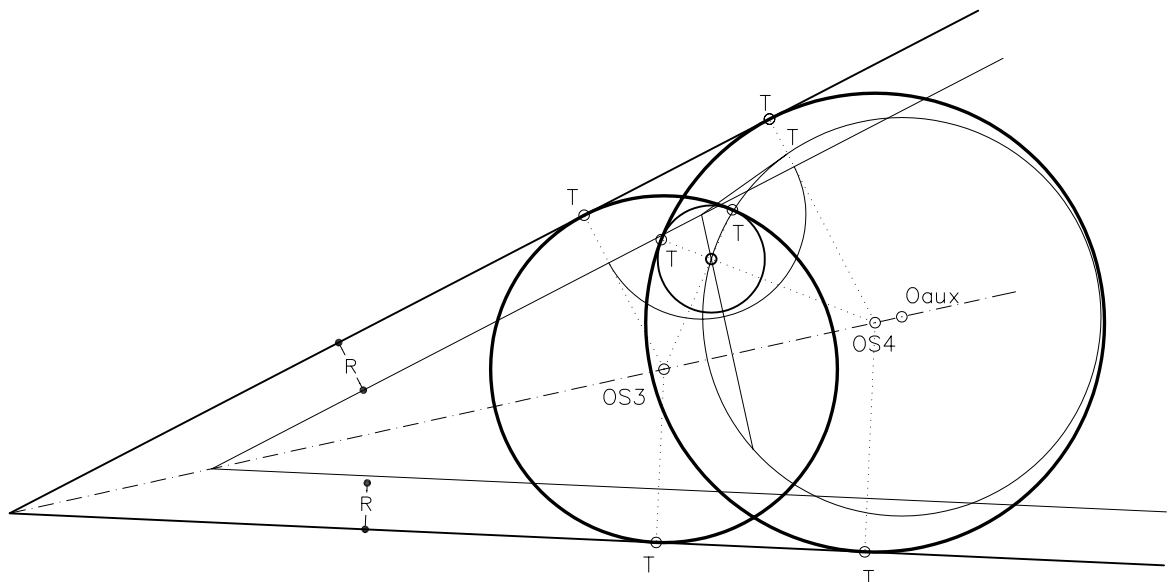
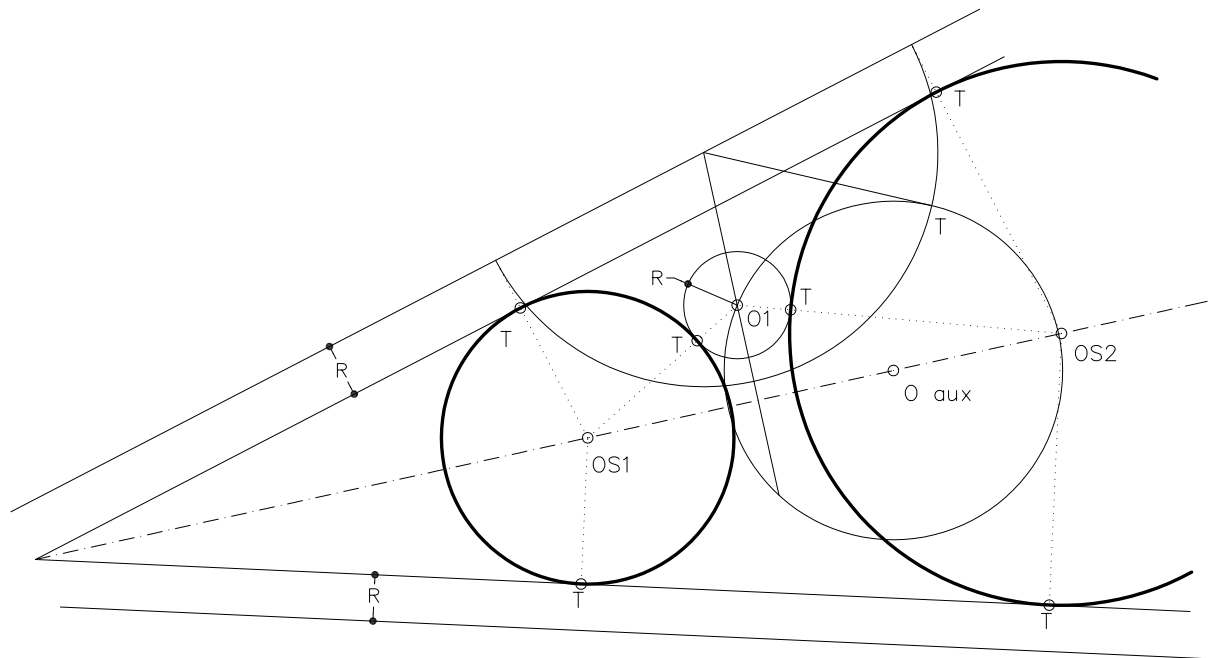


Dibuixeu les circumferències tangents a les dues rectes donades i a la circumferència.



Es resol per dilatació negativa i positiva de la circumferència que es transforma en un punt. Les rectes es dilaten la mateixa magnitud. Llavors l'exercici es simplifica buscant les circumferències tangents a les rectes transformades i que passen pel punt O1, centre de la circumferència donada. Hi ha quatre solucions possibles.

Material subjecte a una llicència CC by-nc-sa. Es pot copiar i reutilitzar sempre que es faci sense afany de lucre i reconeixent-ne l'autora Marta Juvanteny Gorgals. 242\_tangencies\_i\_dilatacions\_ex01