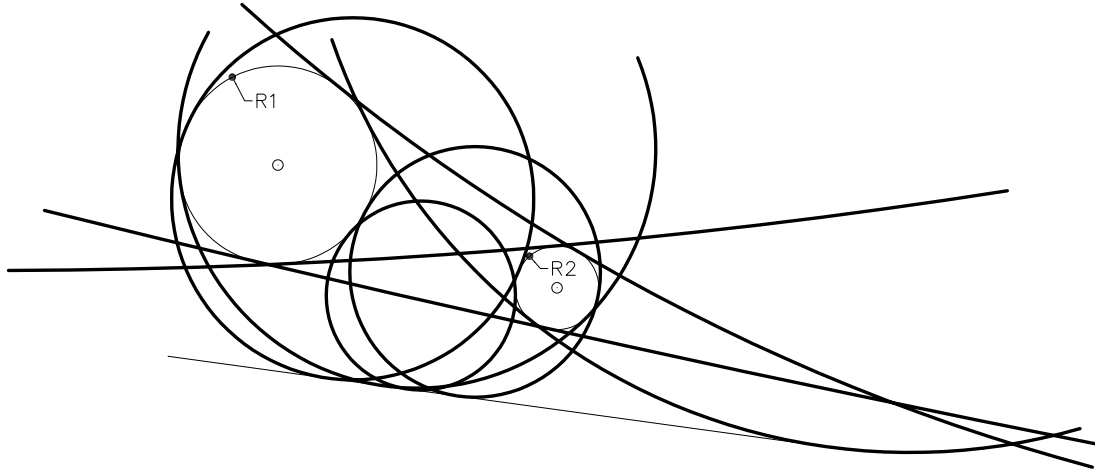
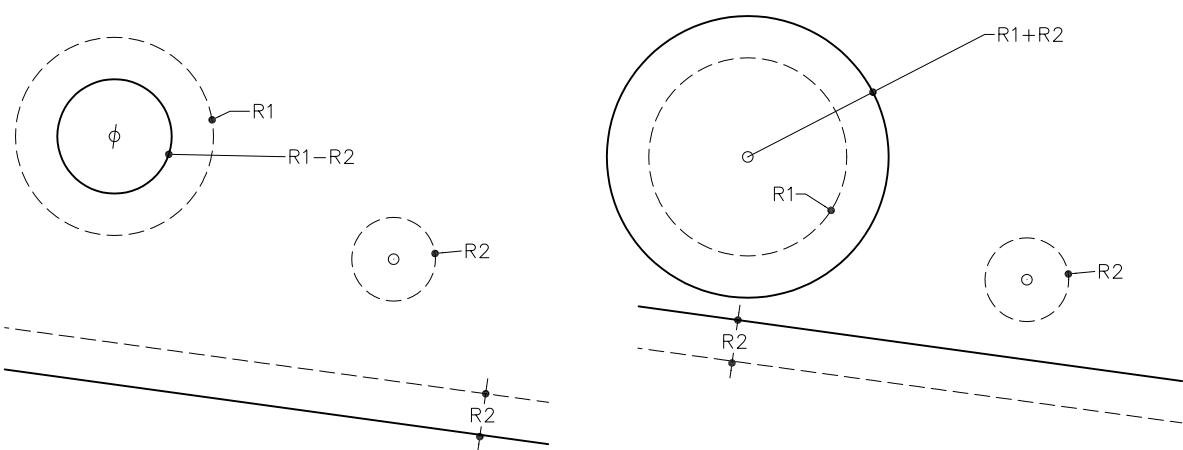


Dibuixeu una circumferència tangent a la recta donada i a les dues circumferències.



Amb l'ajut del DAO es pot resoldre directament amb l'ordre circumferència que passa per tres punts tangents.

Es resol per dilatació negativa i positiva de la circumferència menor que es transforma en un punt. El cas es simplifica en trobar les circumferències tangents a una circumferència i una recta sabent que passa per un punt, centre de la circumferència menor. S'ha de resoldre per inversió i utilitzant les propietats dels elements radicals.



HI HA 4 SOLUCIONS POSSIBLES

HI HA 4 SOLUCIONS POSSIBLES