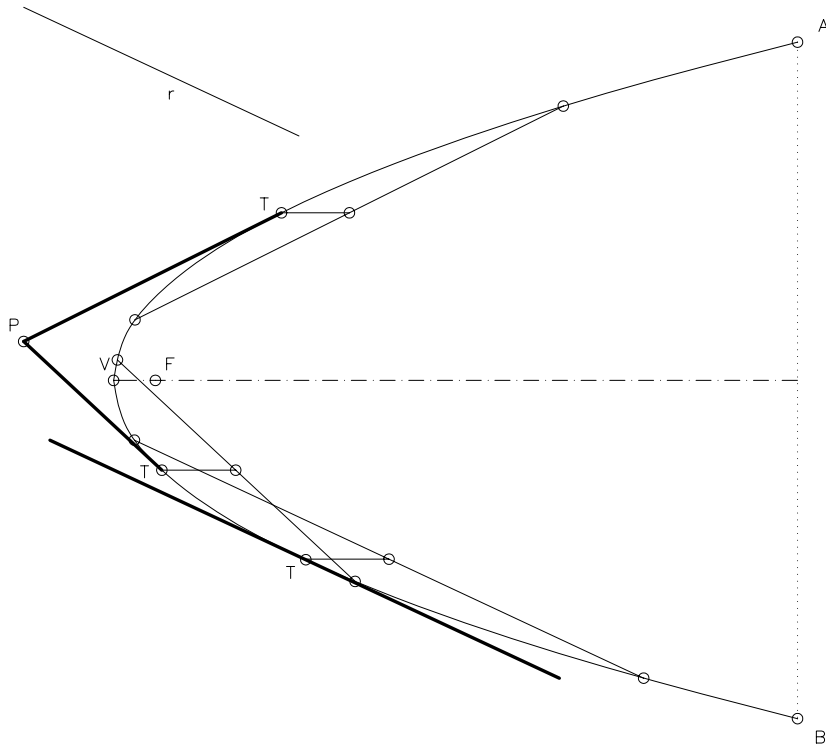
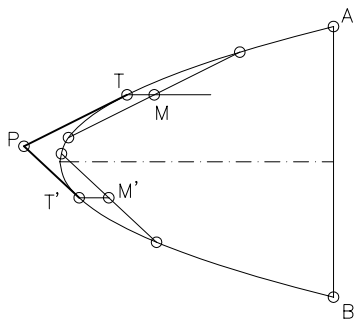


Dibuixeu les rectes tangents a la paràbola donada per l'eix, el vèrtex, el focus i els punts A i B, sabent que passen pel punt P. Dibuixeu una altra recta tangent a la paràbola segons la direcció que ens dóna la recta r. Determineu els punts de tangència.

Exercici per realitzar amb els instruments de dibuix manual.



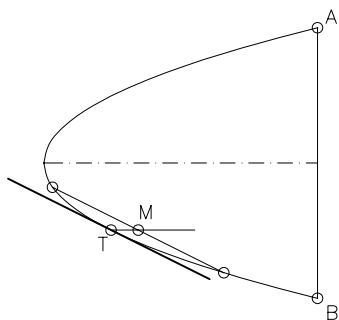
Nota: la paràbola es dibuixa per algun dels mètodes explicats anteriorment. S'ovia el traçat en la resolució de l'exercici.



Les rectes paral·leles a l'eix que passen pels punts mitjants M i M' de les secants paral·leles a les rectes tangents determinen els punts de tangència T i T' sobre la paràbola.

Basant-nos en la propietat anterior, es pot determinar de forma aproximada les rectes tangents a la paràbola des d'un punt exterior, de la següent manera:

- es dibuixa la paràbola amb precisió
- es tracen les tangents a ull, de forma aproximada
- es busquen els punts de tangència T i T': fent paral·leles a la recta tangent, buscant els punts mitjos M i M' i traçant paral·leles a l'eix des d'M i M'.



Les rectes paral·leles a l'eix que passen pels punts mitjants M de les secants paral·leles a la recta tangent determinen el punt de tangència T sobre la paràbola.

Basant-nos en aquesta propietat, es pot determinar de forma aproximada les rectes tangents a la paràbola segons una direcció determinada.