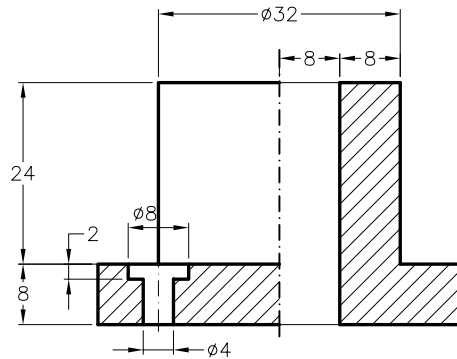
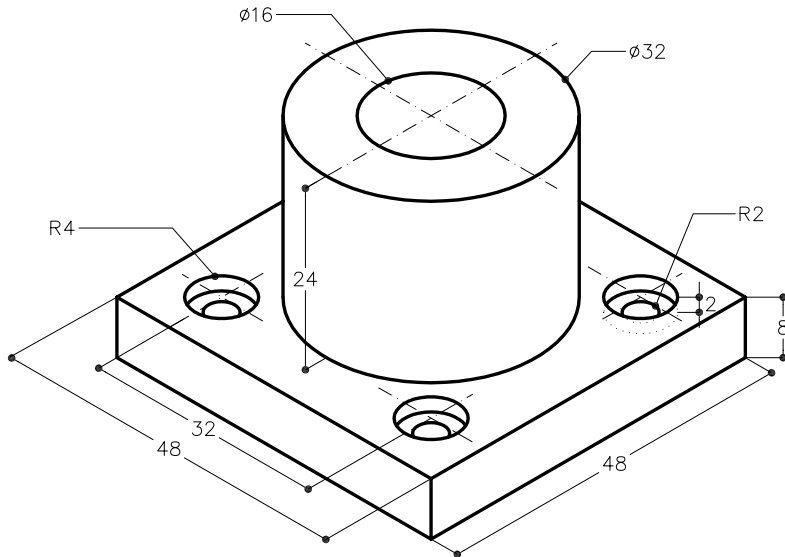
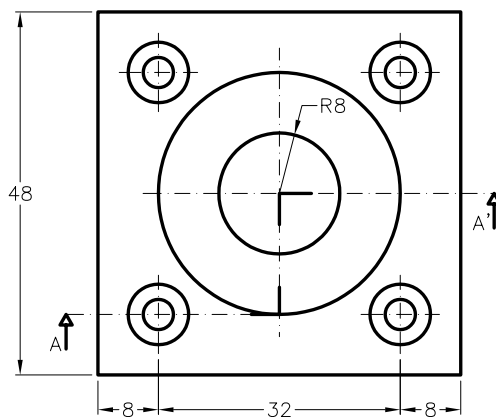


Donada la representació axonomètrica d'un cos, dibuixeu, a la mateixa escala, les vistes dièdriques mínimes i necessàries per entendre el cos, ajudant-vos de talls si cal. Després acoteu-les utilitzant un estil d'acotació propi. Les mides són en mil·límetres. Tingueu en compte que tots els forats travessen el cos.



SECCIÓ A-A'



PLANTA

312_representacio_i_seccions_ex01 Material subjecte a una llicència CC by-nc-sa. Es pot copiar i reutilitzar sempre que es faci sense afany de lucre i reconeixent-ne l'autora Marta Juvanteny Gorgals.