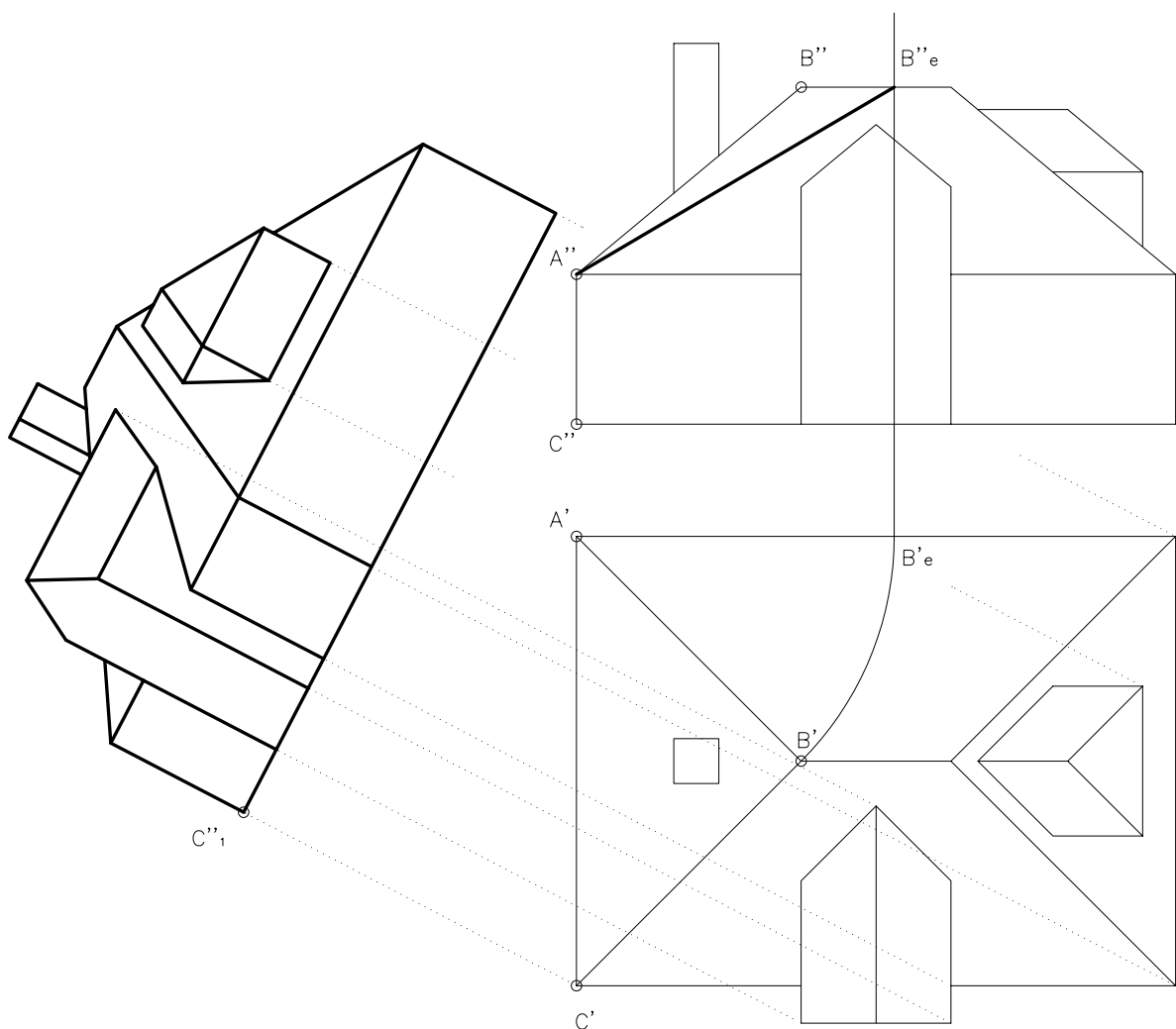


Apliqueu un canvi de pla vertical al model per tal que la nova projecció del punt C sigui C''_1 i dibuixeu únicament les arestes vistes. Determineu gràficament la longitud vertadera de l'aresta AB i escriviu el seu valor real en metres, tenint en compte que l'escala del dibuix és 1:200 (exercici similar proposat a les PAU del curs 2005–2006).

La longitud de l'aresta AB coincideix amb la longitud del segment $A''-B''_e$ que medeix 49mm en el dibuix i correspon a 9,8m en la realitat.



Material subjecte a una llicència CC BY-NC-SA. Es pot copiar i reutilitzar sempre que es faci sense afany de lucre i reconeixent-ne l'autora Marta Juvanteny Gorgals.

425_canvi_pla_1_gjr_ex01