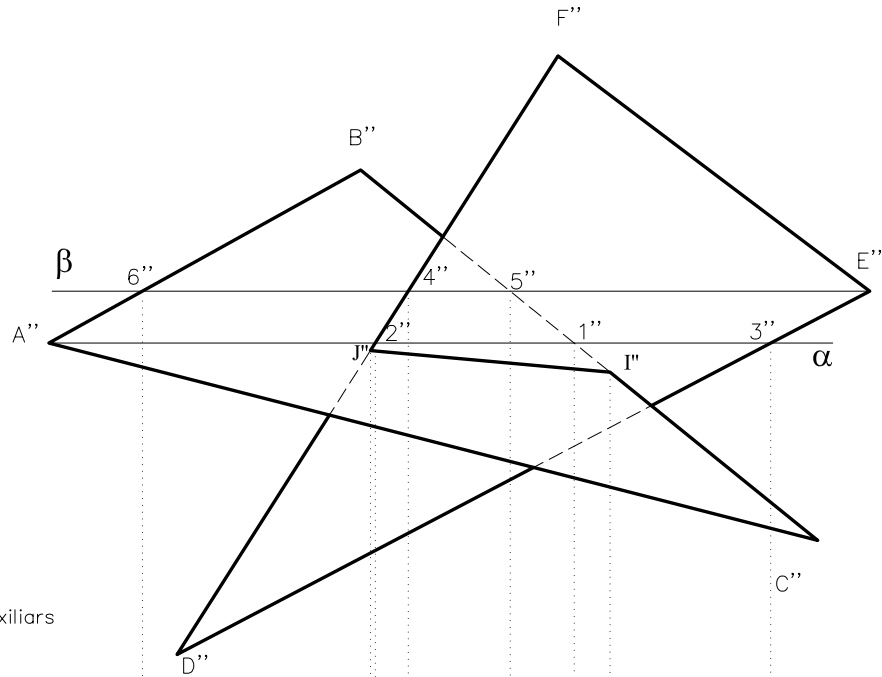
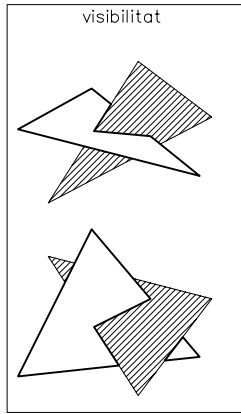


Trobeu la intersecció entre el pla ABC i el pla DEF. Determineu la visibilitat del conjunt, considerant els plans dels triangles opacs. Utilitzeu plans auxiliars horitzontals per ajudar-vos a obtenir la resolució.



Resolució utilitzant plans auxiliars horitzontals.

Procediment:

- Tallar el pla ABC per α .
- Tallar el pla FDE per α .
- Trobar el punt K en la intersecció de les rectes definides pels segments A-1 i 2-3.
- Tallar el pla FDE per β .
- Tallar el pla ABC per β .
- Trobar el punt L en la intersecció de les rectes definides pels segments E-4 i 5-6.
- Unir els punts K i L per determinar la recta Intersecció dels dos plans; buscar el segment I-J, intersecció comuna dels dos plans.
- Determinar la visibilitat.

