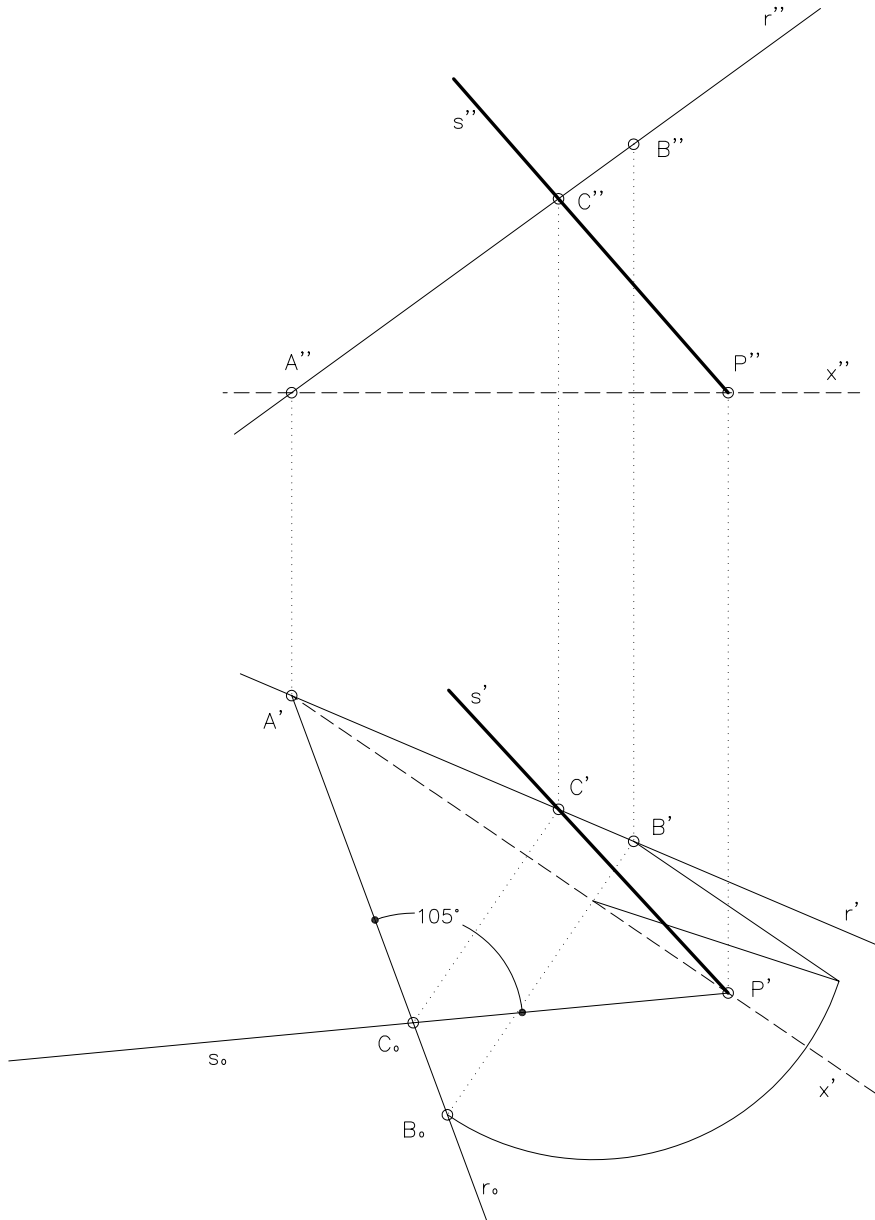


Dibuixeu les projeccions de la recta que passant pel punt P talla a la recta r amb un angle de  $105^\circ$ .

Es fa un abatiment del pla format per la recta r i el punt P. S'utilitza una recta horitzontal del pla com a xarnera.



Material subjecte a una llicència CC by-nc-sa. Es pot copiar i reutilitzar sempre que es faci sense afany de lucre i reconeixent-ne l'autora Marta Juvanteny Gorgals.

444\_angles\_ex01