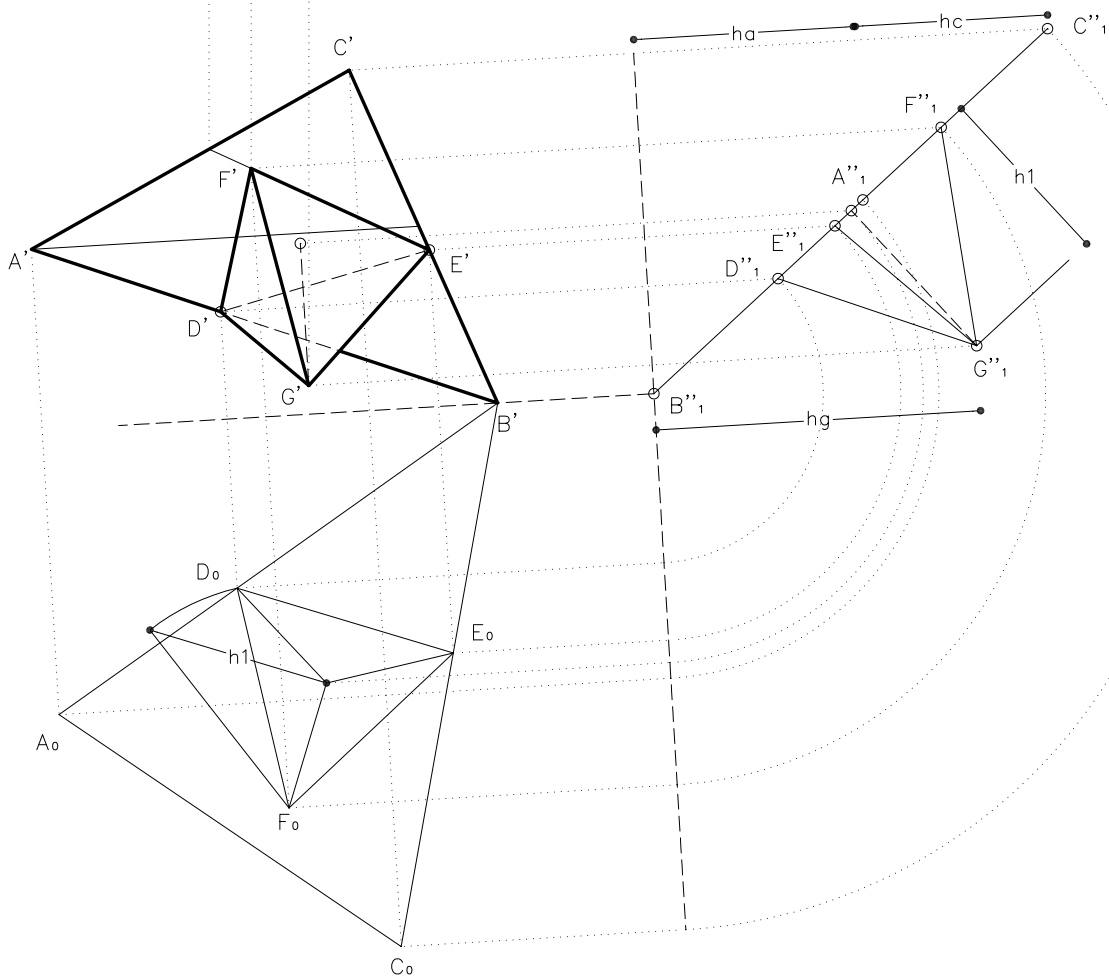
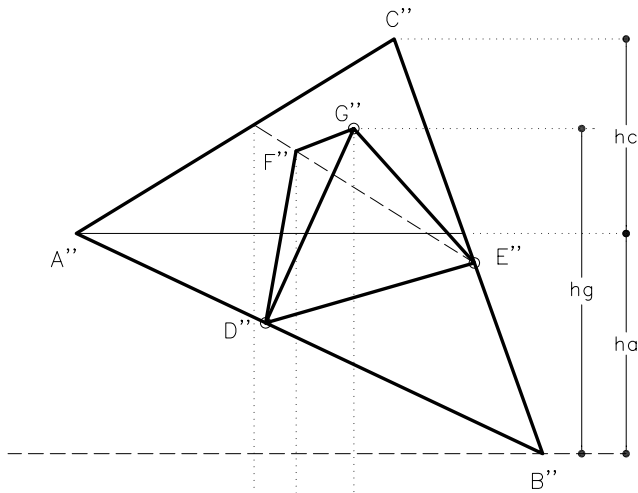


Dibuixeu les dues projeccions d'un tetraedre recolat per sobre del pla del triangle ABC, coneixent una de les seves arestes DE està recolçada sobre el pla. Determineu la visibilitat del conjunt format pel pla i el tetraedre.



Material subjecte a una llicència CC by-nc-sa. Es pot copiar i reutilitzar sempre que es faci sense afany de lucre i reconeixent-ne l'autora Marta Juvanteny Gorgals.

455_tetraedres_ex02