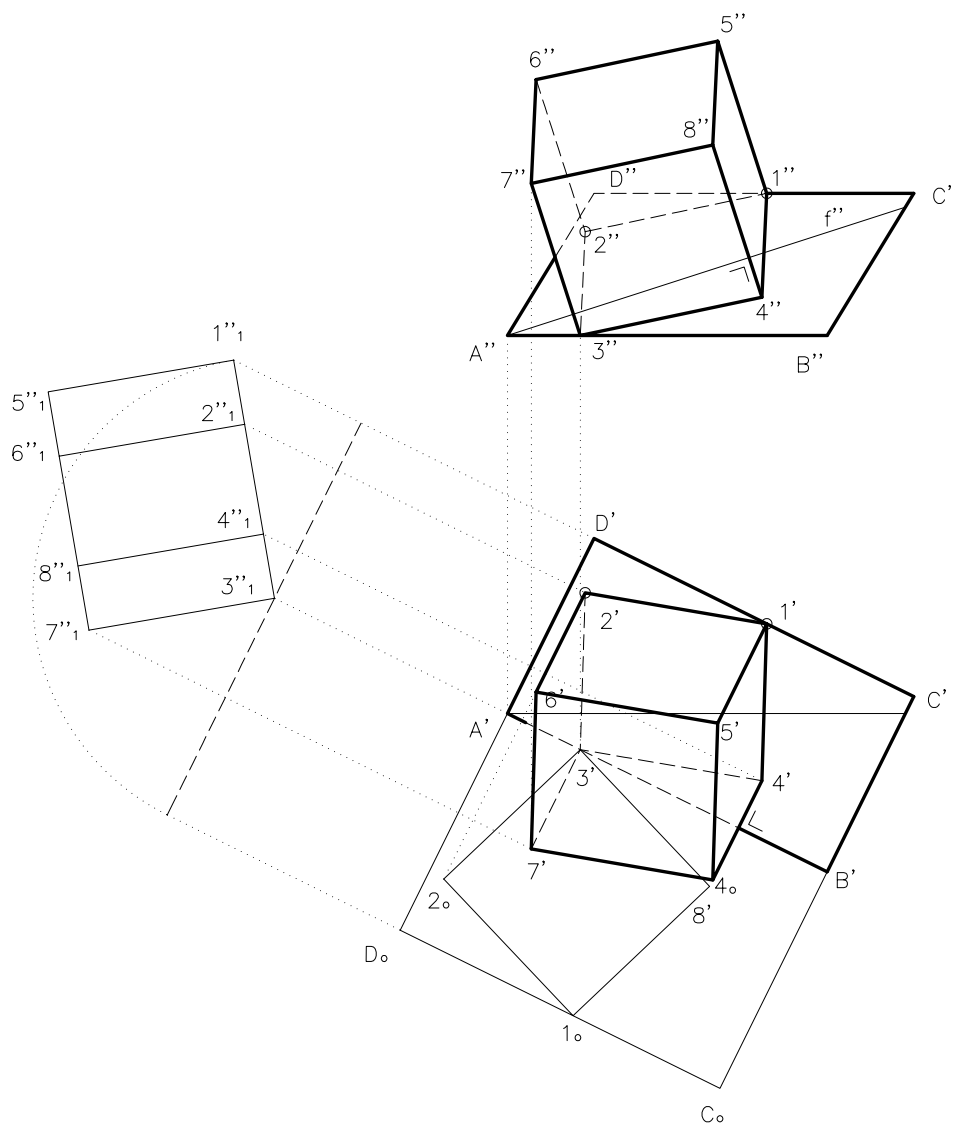


Dibuixeu les dues projeccions d'un cub recollat per sobre del pla ABCD sabent que el segment 1-2 és una de les seves arestes. Determineu la visibilitat del conjunt.



Material subjecte a una llicència CC by-nc-sa. Es pot copiar i reutilitzar sempre que es faci sense afany de lucre i reconeixent-ne l'autora Marta Juvanteny Gorgals.

456_cubs_ex01