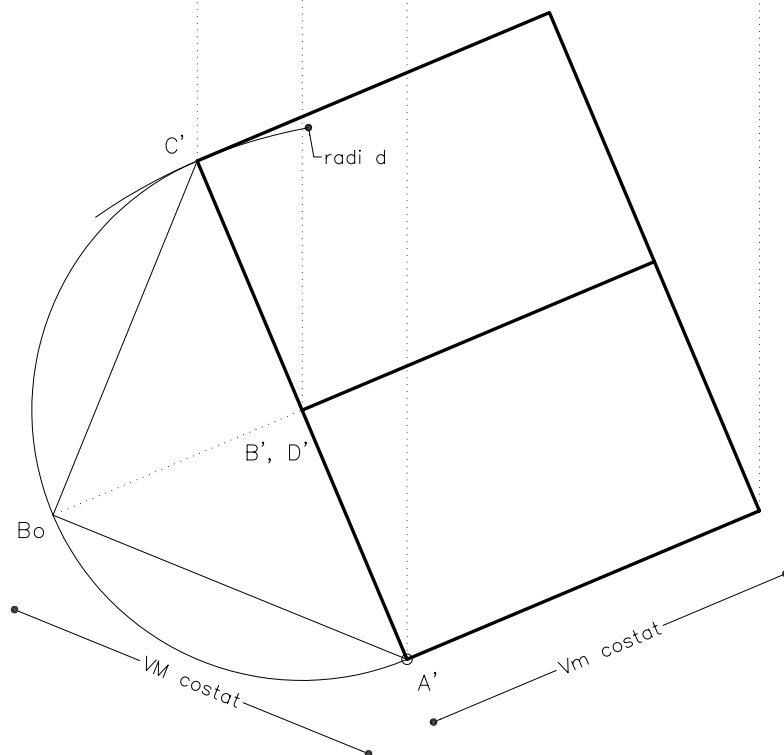
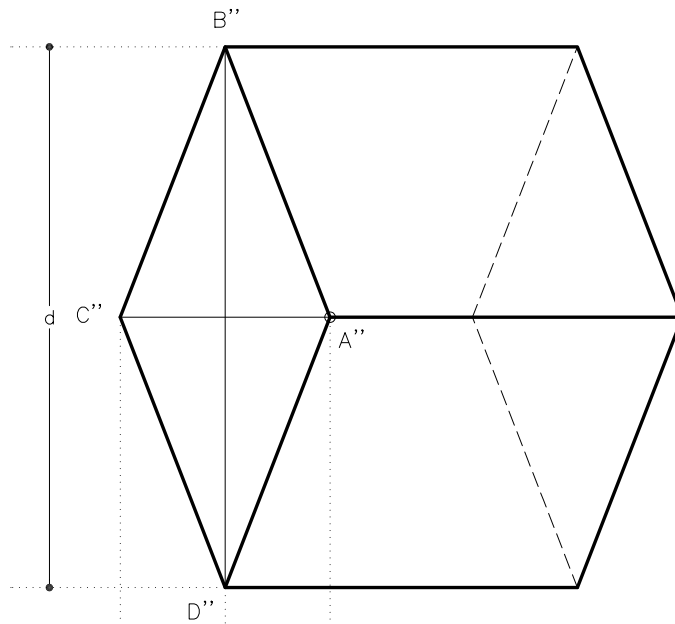


El rombe $A''B''C''D''$ és la projecció vertical d'un quadrat el vèrtex més aprop del qual és el punt A. El quadrat és la cara d'un cub situat per la seva part del darrera. Dibuixeu les dues projeccions del cub, diferenciant les parts vistes i les ocultes.



Material subjecte a una llicència CC by-nc-sa. Es pot copiar i reutilitzar sempre que es faci sense afany de lucre i reconeixent-ne l'autora Marta Juvanteny Gorgals.

456_cubs_ex04