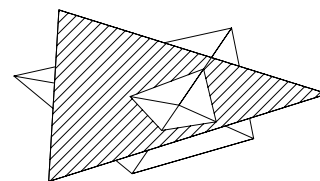
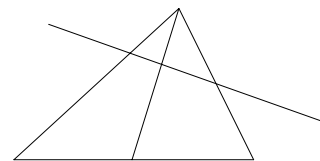
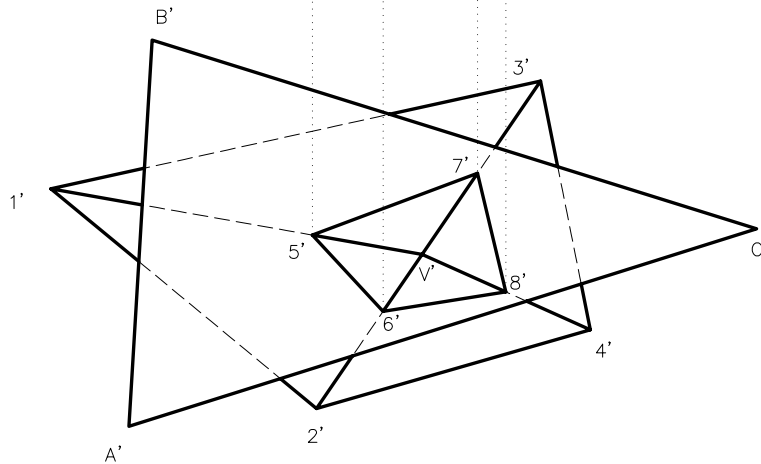
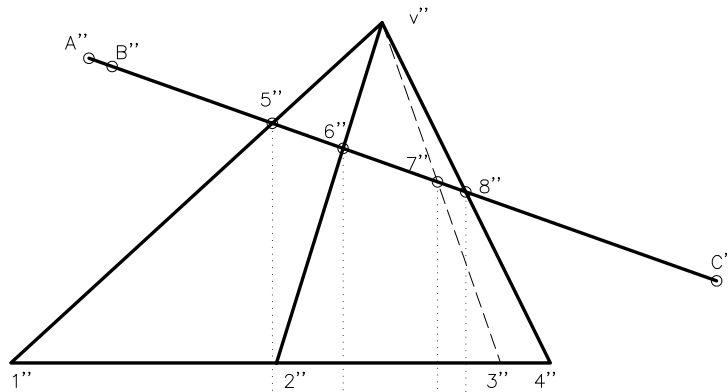


Dibuixeu les dues projeccions de la secció que el pla del triangle ABC produeix en la piràmide. Representeu en les dues projeccions el conjunt format per la piràmide i el triangle considerats opacs i diferencieu-hi les parts vistes i ocultes.



VISIBILITAT DEL CONJUNT

Els punts 5,6,7 i 8 són els punts d'intersecció del pla amb les arestes de la piràmide, que en projecció vertical es veuen directament perquè el pla és projectant vertical. La superfície d'intersecció s'anomena secció plana del sòlid.

Material subjecte a una llicència CC BY-NC-SA. Es pot copiar i reutilitzar sempre que es faci sense afany de lucre i reconeixent-ne l'autora Marta Juvanteny Gorgals.

462_ces_pla_ex01