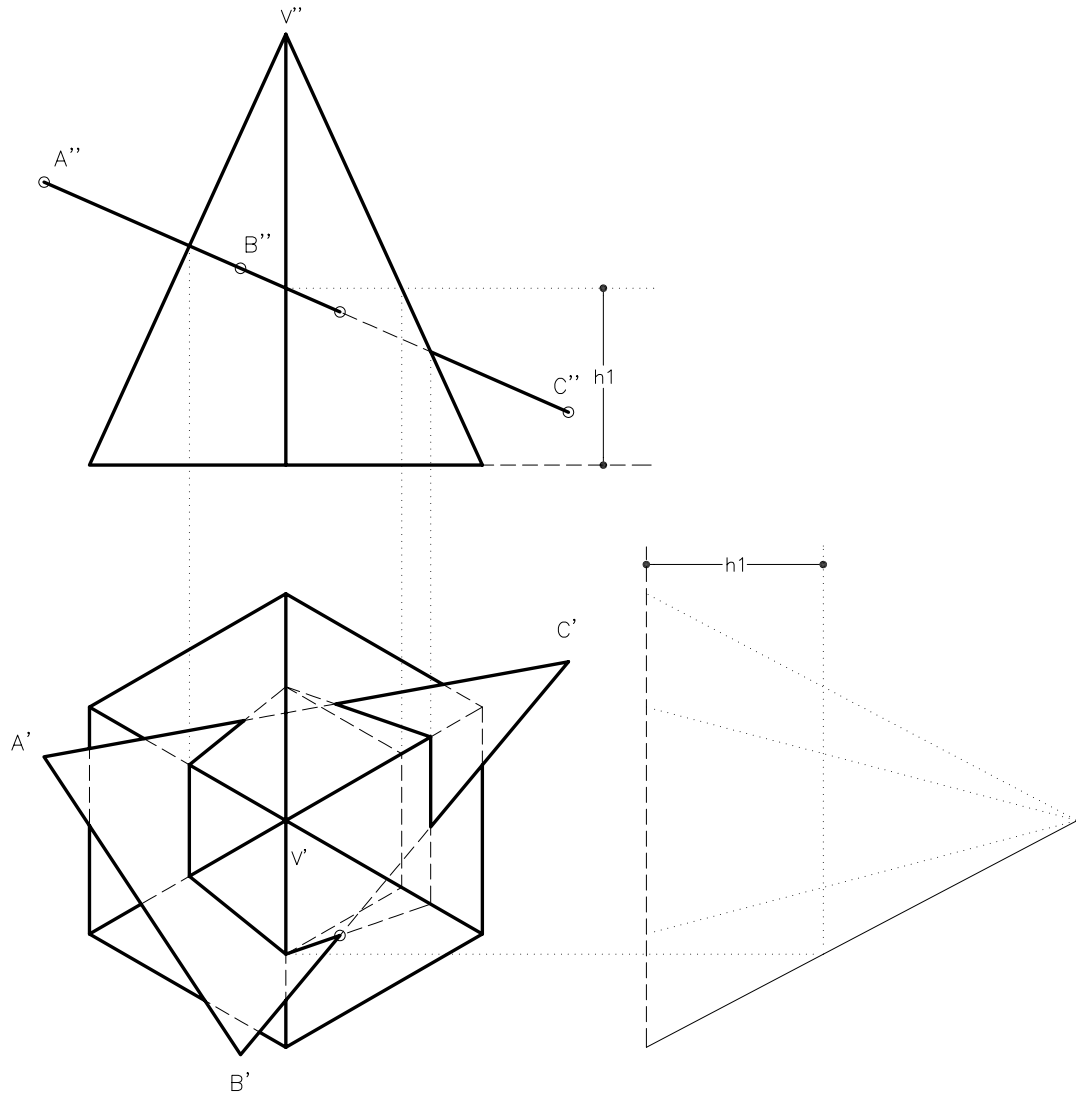


Dibuixeu les dues projeccions de la secció que el pla del triangle ABC produeix en la piràmide. Representeu en les dues projeccions el conjunt format per la piràmide i el triangle considerats opacs i diferencieu-hi les parts vistes i ocultes (exercici similar proposat a les PAU del curs 2000–2001).



Material subjecte a una llicència CC by-nc-sa. Es pot copiar i reutilitzar sempre que es faci sense afany de lucre i reconeixent-ne l'autora Marta Juvanteny Gorgals.

462_ces_pla_ex06